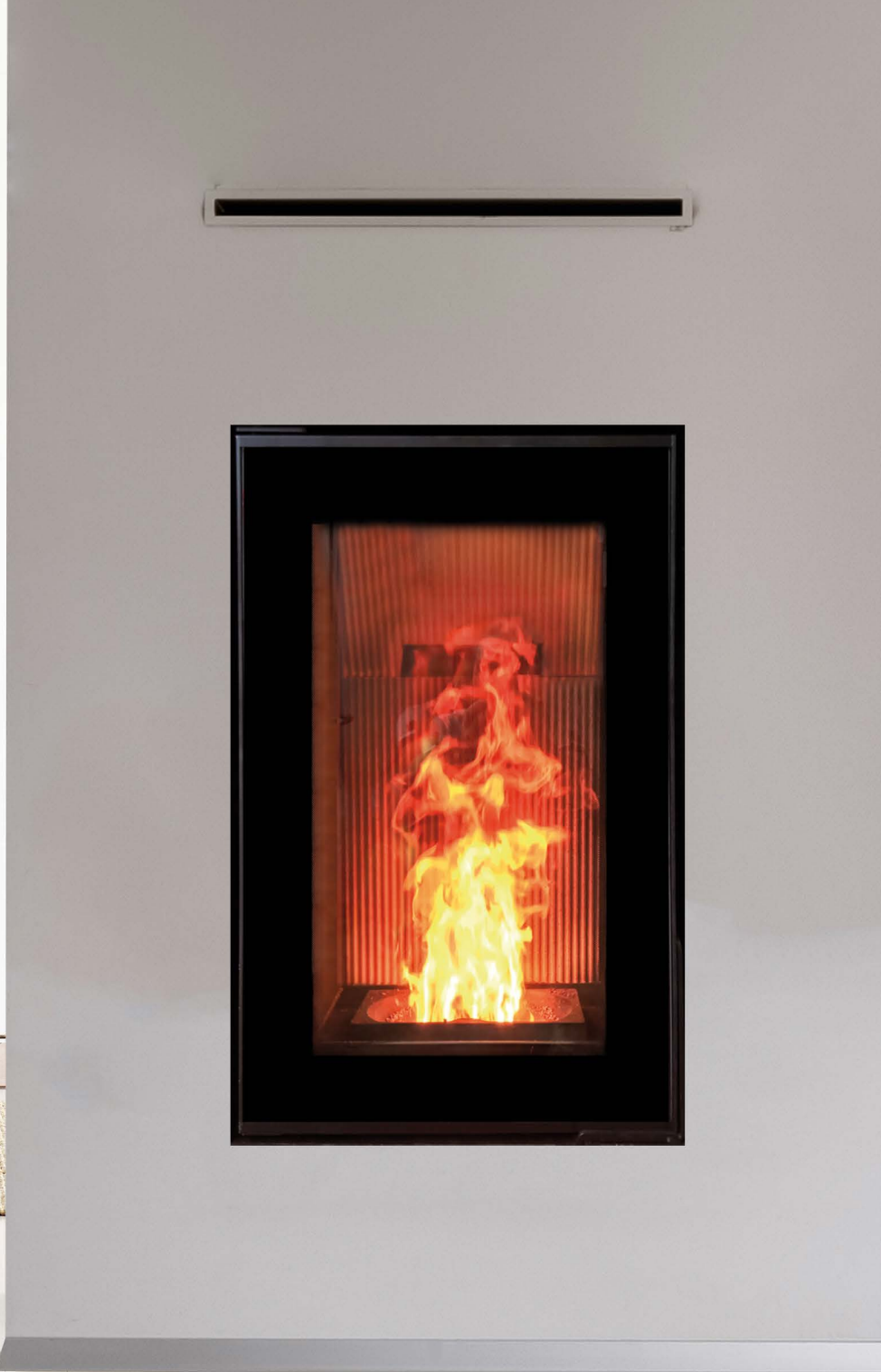


2019
2020

BESTOAVE

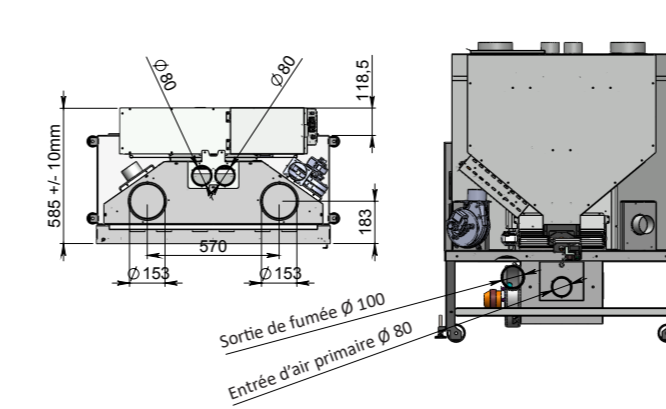
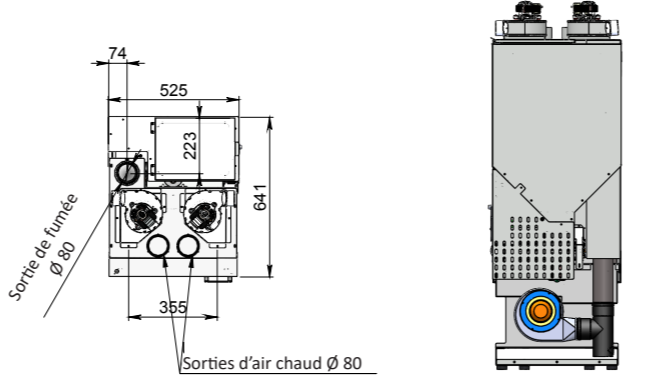
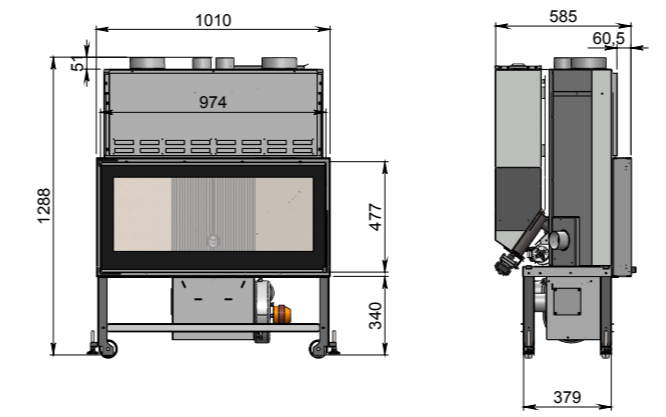
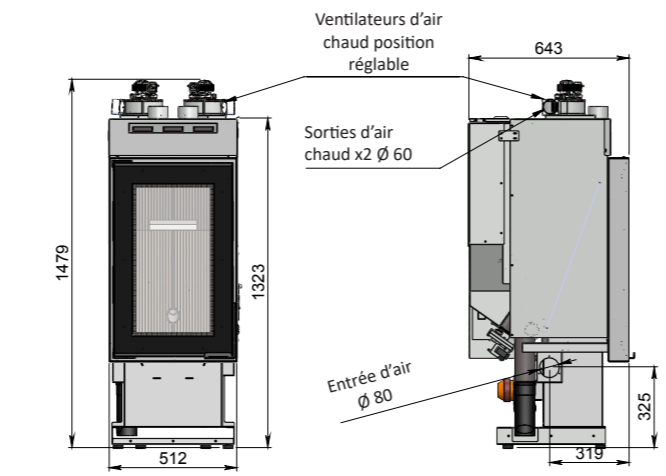


Le foyer à granulés de bois design



| | | | | |
|--|--|----------------------|------------------------|--------------|
| | Puissance nominale Puissance réduite | kW | Nominale 13,8 | Réduite 5,3 |
| | Rendement | % | Nominale 88,4 | Réduite 93,8 |
| | Autonomie chargement | h | Nominale 14 | Réduite 37 |
| | Consommation horaire | Kg/h | Nominale 3,3 | Réduite 1,2 |
| | Tirage | Pa | Nominale 11 | Réduite 11 |
| | Température de sortie des fumées | °C | Nominale 181 | Réduite 84 |
| | Réservoir (± 20 %)* | Kg | 45 | |
| | Diamètre sortie de fumée | mm | 80 | |
| | Ventilateur air | m ³ /h | 250 + 180 + 180 | |
| | Puissance électrique | Max 480 W w/h | Nominale 180 | Réduite 90 |
| | Poids | Kg | 145 | |
| | Indice de performance l' | 0 | Classe Energétique | A+ |

| | | | | |
|--|--|----------------------|---------------------------------------|--------------|
| | Puissance nominale Puissance réduite | kW | Nominale 15,3 | Réduite 6,9 |
| | Rendement | % | Nominale 90,8 | Réduite 93,7 |
| | Autonomie chargement | h | Nominale 16 | Réduite 37 |
| | Consommation horaire | Kg/h | Nominale 3,6 | Réduite 1,6 |
| | Tirage | Pa | Nominale 10 | Réduite 11 |
| | Température de sortie des fumées | °C | Nominale 153 | Réduite 87 |
| | Réservoir (± 20 %)* | Kg | 60 | |
| | Diamètre sortie de fumée | mm | 100 | |
| | Ventilateur air | m ³ /h | 260 + 160 - (Option 160 + 160) | |
| | Puissance électrique | Max 480 W w/h | Nominale 150 | Réduite 95 |
| | Poids | Kg | 185 | |
| | Indice de performance l' | 0 | Classe Energétique | A+ |



WIND

La nouvelle génération de cheminée à granulés de bois.

Une cheminée qui développe jusqu'à 13 kW, elle est équipée d'un ventilateur tangential et de deux ventilateurs d'air centrifuge pouvant canaliser l'air chaud jusqu'à 7 mètres. Vous pourrez réchauffer votre intérieur tout en ayant la flamme du bois avec le confort du granulé. Grâce à ces diverses options et sa télécommande radio, Wind permet de créer une véritable cheminée sur mesure.

OPTION WIFI



IDEAL 1000

La nouvelle génération de cheminée à granulés de bois.

Véritable élément de décoration et allié de votre confort, IDEAL 1000 réchauffera vos soirées hivernales en famille ou entre amis. Vous pourrez réchauffer votre intérieur tout en ayant la flamme du bois avec le confort du granulé. IDEAL 1000 est équipé d'un ventilateur tangential et d'un ventilateur d'air centrifuge pouvant canaliser l'air chaud jusqu'à 7 m. Grâce à ces diverses options, créez une véritable cheminée sur mesure.

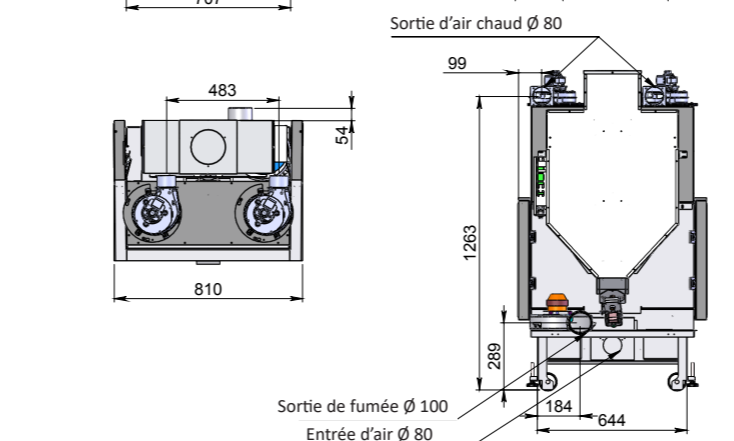
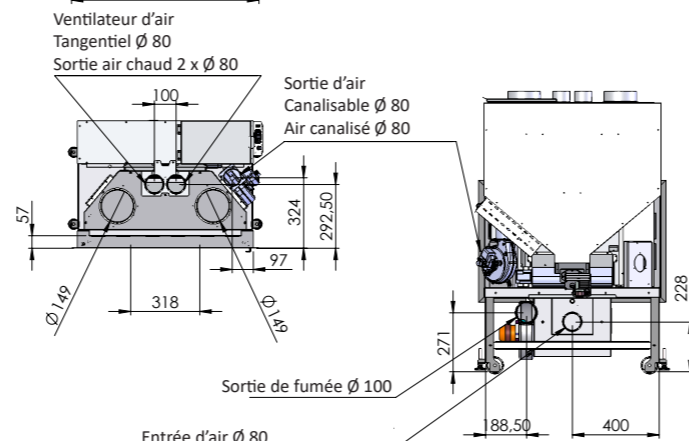
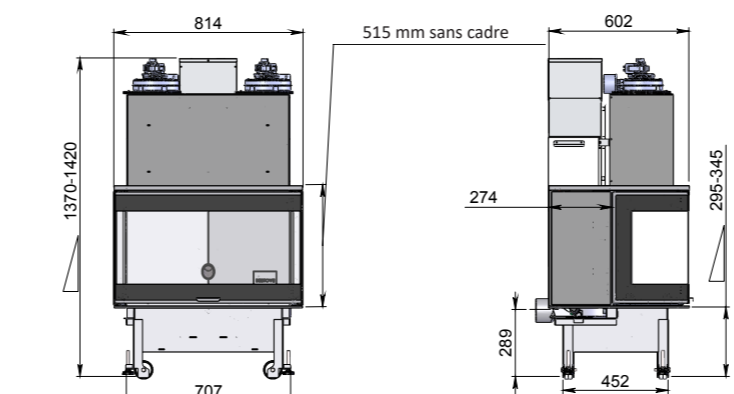
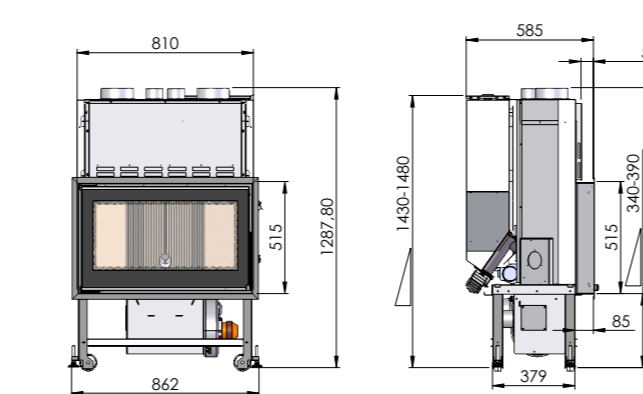
OPTION WIFI





| | | | | |
|--|--|----------------------|---------------------------------------|--------------|
| | Puissance nominale Puissance réduite | kW | Nominale 13,0 | Réduite 6,4 |
| | Rendement | % | Nominale 90,4 | Réduite 92,5 |
| | Autonomie chargement | h | Nominale 20 | Réduite 40 |
| | Consommation horaire | Kg/h | Nominale 3,0 | Réduite 1,5 |
| | Tirage | Pa | Nominale 11 | Réduite 11 |
| | Température de sortie des fumées | °C | Nominale 178 | Réduite 106 |
| | Réservoir (± 20 %)* | Kg | 60 | |
| | Diamètre sortie de fumée | mm | 80 | |
| | Ventilateur air | m ³ /h | 260 + 160 - (Option 160 + 160) | |
| | Puissance électrique | Max 480 W w/h | Nominale 150 | Réduite 95 |
| | Poids | Kg | 160 | |
| | Indice de performance l' | 0 | Classe Energétique A+ | |

| | | | | |
|--|--|----------------------|---------------------------------------|--------------|
| | Puissance nominale Puissance réduite | kW | Nominale 15,3 | Réduite 6,9 |
| | Rendement | % | Nominale 90,8 | Réduite 93,7 |
| | Autonomie chargement | h | Nominale 16 | Réduite 37 |
| | Consommation horaire | Kg/h | Nominale 3,6 | Réduite 1,6 |
| | Tirage | Pa | Nominale 10 | Réduite 11 |
| | Température de sortie des fumées | °C | Nominale 153 | Réduite 87 |
| | Réservoir (± 20 %)* | Kg | 60 | |
| | Diamètre sortie de fumée | mm | 100 | |
| | Ventilateur air | m ³ /h | 260 + 160 - (Option 160 + 160) | |
| | Puissance électrique | Max 480 W w/h | Nominale 150 | Réduite 95 |
| | Poids | Kg | 185 | |
| | Indice de performance l' | 0 | Classe Energétique A+ | |



GARANTIE 3 ANS

GARANTIE 3 ANS

IDEAL 800

La nouvelle génération de cheminée à granulés de bois.

Une cheminée qui développe jusqu'à 15 kW, elle est équipée d'un ventilateur tangentiel et d'un ventilateur d'air centrifuge pouvant canaliser l'air chaud jusqu'à 7 m. Vous pourrez réchauffer votre intérieur tout en ayant la flamme du bois avec le confort du granulé. Grâce à ces diverses options et sa télécommande radio, Vision 800 permet de créer une véritable cheminée sur mesure.



Sortie de fumée Ø 100

GARANTIE 3 ANS

CORNER 3V

La nouvelle génération de cheminée à granulés de bois.

Le véritable allié de votre design intérieur. La puissance de cette cheminée unique (15 kW) et la possibilité de canaliser votre air chaud jusqu'à 7 m, sont de vrais atouts qui vous permettront de chauffer toute votre habitation avec le confort du granulé de bois. Grâce à ces diverses options, vous pouvez créer une véritable cheminée sur mesure.

Sortie de fumée Ø 100



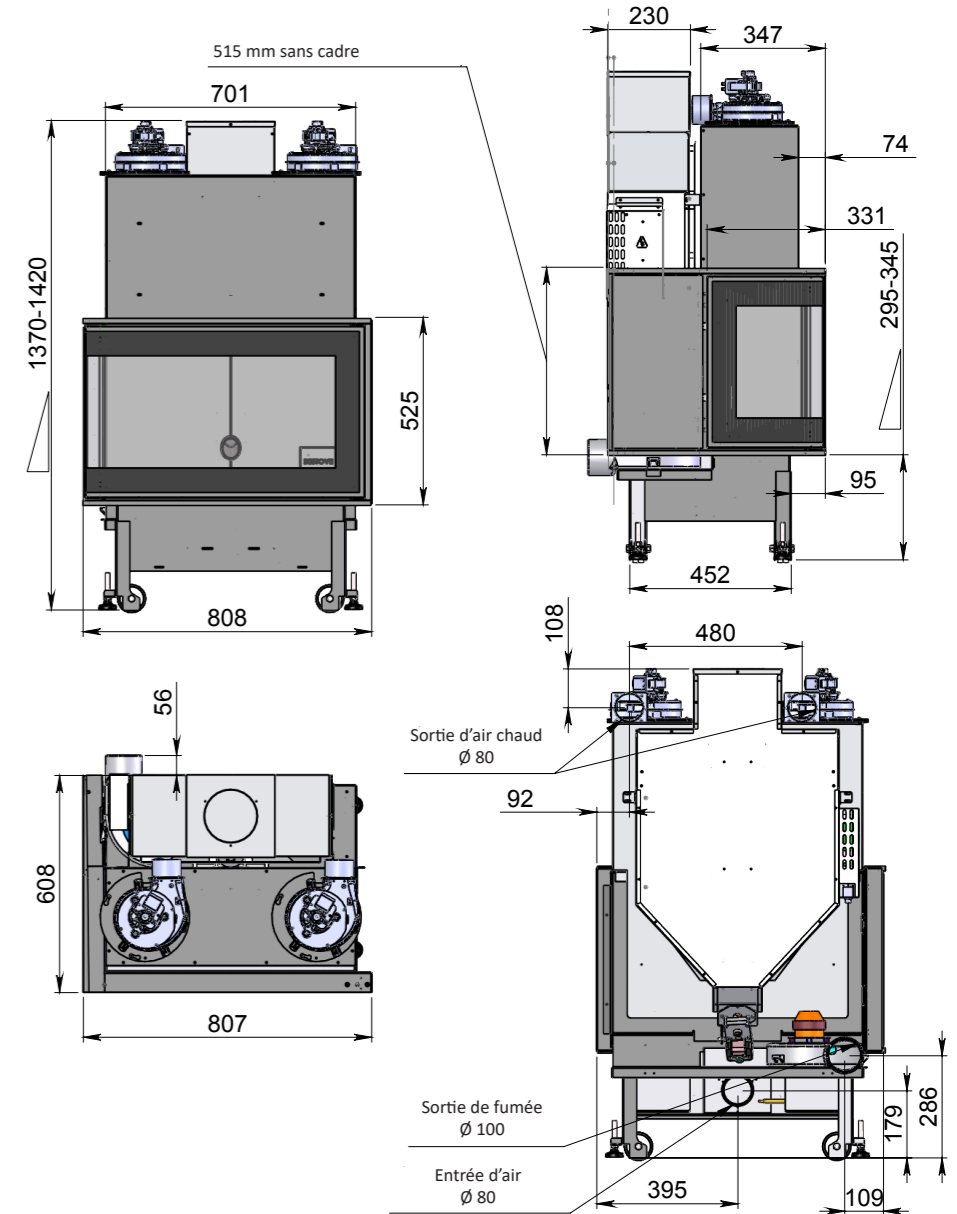
La puissance de cette cheminée unique (15 kW) et la possibilité de canaliser votre air chaud jusqu'à 7 m, sont de vrais atouts qui vous permettront de chauffer toute votre habitation avec le confort du granulé de bois. Grâce à ces diverses options, vous pouvez créer une véritable cheminée sur mesure.

Sortie de fumée Ø 100

CORNER LEFT - RIGHT



Corner left



OPTION WIFI



| | | | | | | |
|--|--|-------------------|----------|---------------------------------------|--------------------|----------------------|
| | Puissance nominale Puissance réduite | kW | Nominale | 15,3 | Réduite | 6,9 |
| | Rendement | % | Nominale | 90,8 | Réduite | 93,7 |
| | Autonomie chargement | h | Nominale | 16 | Réduite | 37 |
| | Consommation horaire | Kg/h | Nominale | 3,6 | Réduite | 1,6 |
| | Tirage | Pa | Nominale | 10 | Réduite | 11 |
| | Température de sortie des fumées | °C | Nominale | 153 | Réduite | 87 |
| | Réservoir (± 20 %)* | Kg | | 60 | | |
| | Diamètre sortie de fumée | mm | | 100 | | |
| | Ventilateur air | m ³ /h | | 260 + 160 - (Option 160 + 160) | | |
| | Puissance électrique | W/h | Nominale | 150 | Réduite | 95 |
| | Poids | Kg | | 185 | | |
| | Indice de performance I' | | | 0 | Classe Énergétique | A⁺ |

GARANTIE
3
ANS



GARANTIE
3
ANS

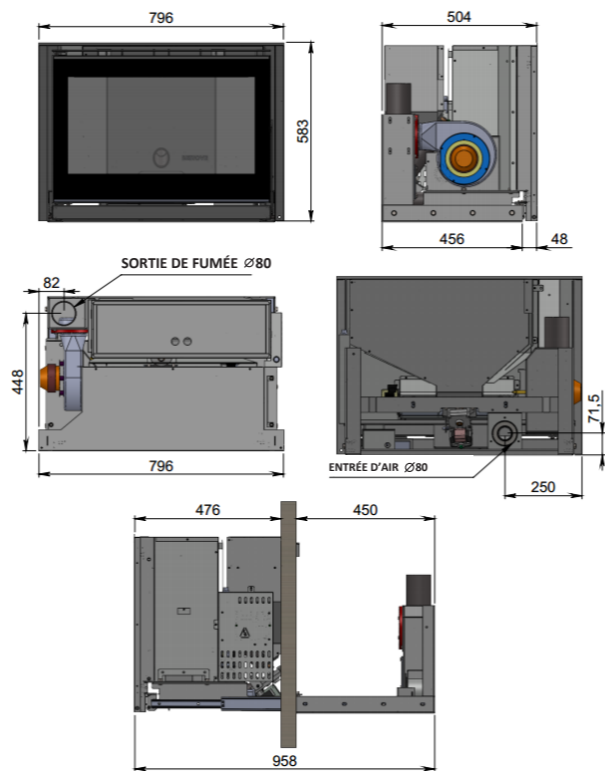
RUBIS

OPTION WIFI

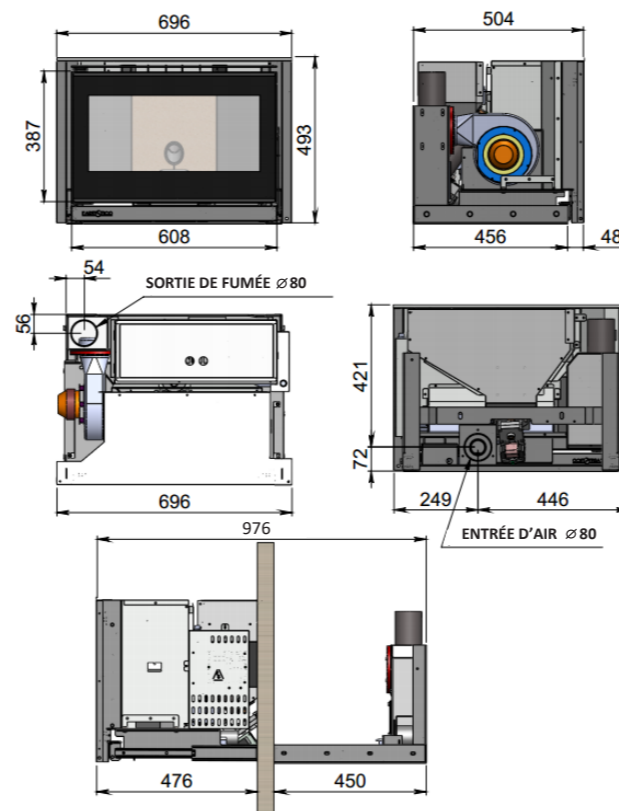


Cet insert à granulés de bois s'intégrera parfaitement dans une cheminée existante. Laissez-vous séduire par sa grande surface vitrée et sa ligne sobre.

| | | | | | | |
|--|--|-------------------|----------|-------------|---------|----------------------|
| | Puissance nominale Puissance réduite | kW | Nominale | 9,0 | Réduite | 4,4 |
| | Rendement | % | Nominale | 85,2 | Réduite | 82,5 |
| | Autonomie chargement | h | Nominale | 7,8 | Réduite | 16,4 |
| | Consommation horaire | Kg/h | Nominale | 1,1 | Réduite | 2,3 |
| | Tirage | Pa | Nominale | 12 | Réduite | 12 |
| | Température de sortie des fumées | °C | Nominale | 230 | Réduite | 165 |
| | Réservoir (± 20 %)* | Kg | | 18 | | |
| | Diamètre sortie de fumée | mm | | 80 | | |
| | Ventilateur air | m ³ /h | | 310 | | |
| | Puissance électrique | W/h | Nominale | 106 | Réduite | 43 |
| | Poids | Kg | | 100 | | |
| | Classe Energétique | | | | | A⁺ |



| | | | | | | |
|--|--|-------------------|----------|-------------|---------|----------------------|
| | Puissance nominale Puissance réduite | kW | Nominale | 5,8 | Réduite | 2,6 |
| | Rendement | % | Nominale | 85,4 | Réduite | 86,7 |
| | Autonomie chargement | h | Nominale | 7,9 | Réduite | 18,3 |
| | Consommation horaire | Kg/h | Nominale | 1,4 | Réduite | 0,6 |
| | Tirage | Pa | Nominale | 11 | Réduite | 11 |
| | Température de sortie des fumées | °C | Nominale | 216 | Réduite | 154 |
| | Réservoir (± 20 %)* | Kg | | 11 | | |
| | Diamètre sortie de fumée | mm | | 80 | | |
| | Ventilateur air | m ³ /h | | 310 | | |
| | Puissance électrique | W/h | Nominale | 85 | Réduite | 41 |
| | Poids | Kg | | 79 | | |
| | Classe Energétique | | | | | A⁺ |



GARANTIE
3
ANS

OPTION WIFI



Cet insert à granulés de bois s'intègre parfaitement dans une cheminée existante. D'une puissance de 6 kW, PLATINE vous permet de chauffer jusqu'à 60 m². Modulable et programmable cet insert permettra de répondre à diverses exigences de chauffage.

PLATINE

ACCESSOIRES



BESTOVE

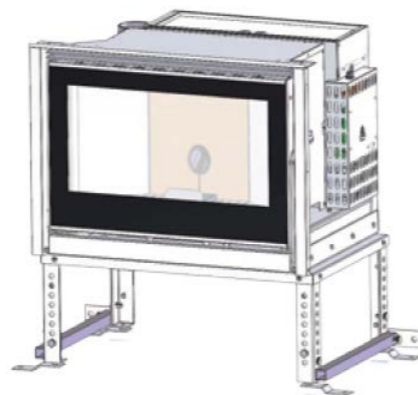
PORTE LATÉRALE D'INSPECTION PEINT EN BLANC. PORTE RÉVERSIBLE.
MESURES EN CM : L 57 X H 148.
(32093)



BLOC PORTE D'INSPECTION POUR CLOISON.
MESURES EN CM : L 52.3 X H 144.
(32142)



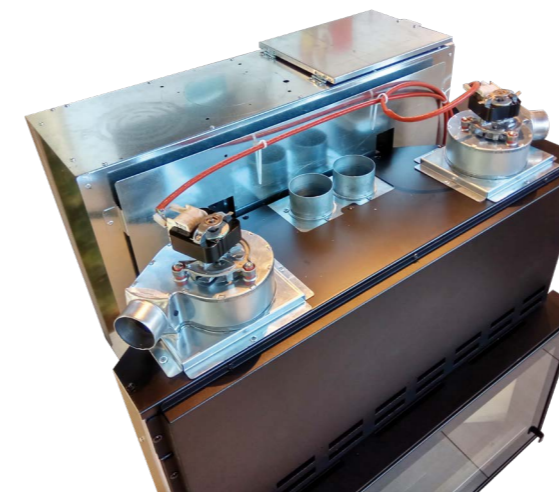
TABLE RÉGLABLE POUR LES INSERTS.
(50540)



ASPIRATEUR POUR CHARGEMENT AUTOMATIQUE DE PELLETS
(50970)



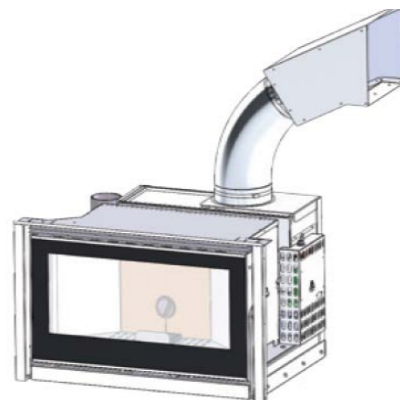
KIT VENTILATEURS POUR IDEAL 800 ET IDEAL 1000
(51406)



KIT DE CHARGEMENT DE PELLETS AVEC TIROIR SUPÉRIEUR.
(50612 POUR PLATINE ET 50613 POUR RUBIS)



KIT DE CHARGEMENT DELUXE POUR LES INSERTS.
(50572)



CADRE DE FINITION POUR

- IDEAL 800 (29782)
- IDEAL 1000 (29783)
- PLATINE (50886)
- POUR KIT PLATINE (50887)
- RUBIS (50758)
- POUR KIT RUBIS (50888)



BIDON REJET POUSSIÈRES
(52294)

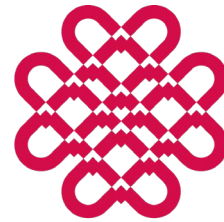


SAC POUR LE BIDON À REJETS DE POUSSIÈRES (PAR 5)
(52454)

WIFI A RAJOUTER A L'APPAREIL
(52504)



Notes:



BESTOVE

Tel. 01 41 95 63 10

contact@bestove.fr

www.bestove.fr