

FR

**INSTRUCTIONS POUR  
L'UTILISATION ET L'ENTRETIEN  
DE VOTRE CHEMINÉE OU  
INSERT À GRANULÉS DE BOIS  
ASTER, CORNER 3V, CORNER  
LEFT-RIGHT, IDEAL 800, IDEAL  
1000, WIND, MINI WIND,  
PLATINE, RUBIS**

Nom de l'appareil : .....

N° de série du poêle : .....



**BESTOVE**

**2020/2021**



Photo non contractuelle

## SOMMAIRE

1.	GARANTIE CONTRACTUELLE	2
2.	INTRODUCTION	3
3.	RECOMMANDATIONS GÉNÉRALES	3
4.	LA RESPONSABILITÉ	4
5.	CONSIGNES DE SÉCURITÉ	4
6.	MISE AU REBUT DE L'APPAREIL ET DE L'EMBALLAGE	5
7.	MANIPULATION ET STOCKAGE	5
8.	LE COMBUSTIBLE AUTORISÉ	5
9.	LE COMBUSTIBLE INTERDIT	6
10.	INSTALLATION	6
11.	CONDUIT INTÉGRÉ	6
12.	POSITIONNEMENT DE L'APPAREIL	6
13.	REVÊTEMENT : ENTRÉES D'AIR, INSPECTION, CANALISATION	Erreur ! Signet non défini.
	WIND	10
	MINI WIND	11
14.	INSERT A GRANULÉS ASTER	12
	14.1- REVÊTEMENT	12
	14.2- MONTAGE	12
	14.3- CHARGE DES FUMÉES DE COMBUSTION	15
	14.4- MONTAGE SUR L'ENTRÉE D'AIR EXTERNE	15
	14.5- EXTRACTION ET CHARGEMENT DES PELLETS	15
	14.6- RACCORD ÉLECTRIQUE	16
	14.7- POSITIONNEMENT DU BRASIER	17
	14.8- MISE EN SERVICE ET UTILISATION	17
	14.9- ENTRETIENS ET NETTOYAGE	18
15.	DÉFLECTEURS SUPÉRIEURS	20
16.	LE CONDUIT DE FUMÉE	20
17.	INSTALLATIONS POSSIBLES	21
18.	INSTALLATIONS NON AUTORISÉES	21
19.	PASSAGE PLAFOND OU DE TOIT INFLAMMABLE	22
20.	RACCORD PRISE D'AIR EXTÉRIEUR	22
21.	RÉSERVOIR DE CHARGEMENT DES PELLETS	22
22.	RACCORDÉMENT ELECTRIQUE	23
23.	PANNEAU DE COMMANDE D'URGENCE	23
24.	PREMIERS ALLUMAGES ET UTILISATION	23
25.	ÉTEINDRE L'APPAREIL	24
26.	ENTRETIEN	24
27.	ACTIVER LE RÉTROÉCLAIRAGE DE TÉLÉCOMMANDE RADIO	25
28.	CLAVIER BLOQUE / CLAVIER LIBRE	26
29.	SYNC REMOTE / CHANGEMENT DE FRÉQUANCE	26
30.	DESRIPTIF DE LA TELECOMMANDE	26
31.	MENUS & FONCTIONS	27
32.	MENU M01 REGLER VENTIL (SEULEMENT MODELES AIR CANALISÉ)	28
33.	MENU M02 REGL HORLOGE	29
34.	MENU M03 REGL CHRONO	29
35.	MENU M04 SELECT LANGUE	32
36.	MENU 05 – CHOISIS SONDE	32
37.	MENU 06 – MODE STAND BY OU STOP & GO	32
38.	MENU 07 – MODE RONFLEUR (BIP)	33
39.	MENU M08 CHARGE INITIAL	33
40.	MENU M09 ETAT POELE	33
41.	MENU M10 REGLAGES TECHNIQUES	34
42.	MENU M11 REGLAGES CLIENT (si présents)	34
43.	MENU M12 VENTIL POSSIBLE (si présent)	34
44.	PREMIERS ALLUMAGES	34
45.	ALLUMAGE	35
46.	PROGRAMMATION DE LA TEMPERATURE AMBIANTE	35
47.	PROGRAMMATION DE LA PUISSANCE	35
48.	ARRÊT DE L'APPAREIL	35
49.	CONNEXION DE TÉLÉCOMMANDE SUR L'APPAREIL	36
50.	INSTRUCTIONS POUR L'UTILISATION DU PANNEAU ARRIÈRE D'URGENCE	36
51.	DYSFONCTIONNEMENT : MESSAGES D'ERREURS	36
52.	DIAGRAMME ÉLECTRIQUE	40-41

### 1. GARANTIE CONTRACTUELLE

Les dispositions du présent Bon de garantie ne sont pas exclusives du bénéfice, au profit de l'acheteur, de la garantie légale pour défauts et vices cachés, qui s'applique en tout état de cause dans les conditions des articles 1641 et suivants du code civil.

Nos appareils bénéficient d'une garantie de 2 ans sur le corps de chauffe dont les conditions sont détaillées dans le certificat de garantie qui les accompagne à condition :

- Que l'appareil soit installé par un professionnel.
- Que le transport de l'appareil entre le magasin et votre domicile soit IMPÉRATIVEMENT réalisé « appareil en position verticale », le non-respect de cette clause annule toute garantie sur l'appareil.
- Que l'appareil soit installé sur le territoire français.
- Que l'appareil ait été vendu par un distributeur français agréé et installé dans les règles de l'art par un installateur professionnel.
- Que l'ensemble des composants soient accessibles.
- Que l'entretien annuel soit effectué au minimum 1 fois par an par un professionnel.

Nous contacter préalablement à toute intervention sous garantie.

Bestove ne peut être tenu pour responsable des dégâts matériels ou des accidents de personne consécutifs à une installation non conforme aux dispositions légales et réglementaires (par exemple l'absence de raccordement à une prise de terre ; mauvais tirage d'une installation ; usure normale du matériel ou utilisation ou usage anormal du matériel, notamment en cas d'utilisation industrielle ou commerciale ou emploi du matériel dans des conditions différentes de celles pour lesquelles il a été construit ; exposition à des conditions extérieures affectant l'appareil telles qu'une humidité excessive ou variation anormale de la tension électrique ; anomalie, détérioration ou accident provenant de choc, chute, négligence, défaut de surveillance ou d'entretien de l'acheteur ; Modification, transformation ou intervention effectuée par un personnel ou une entreprise non agréée par BESTOVE SAS ou réalisée avec des pièces de rechange non d'origine ou non agréées par le constructeur.

Pour plus de renseignements merci de faire référence aux conditions générales de garantie que vous trouvez avec la documentation du foyer/insert.

## 2. INTRODUCTION

Cher client,

Félicitations ! Vous venez d'acheter une cheminée (ou insert) à granulés de bois BESTOVE.

**SPS**, notre partenaire pour la mise en service, entretiens, pièces détachées... est à votre disposition.

**MISE EN SERVICE\*** : Lisez attentivement les consignes d'installation ci-dessous. Pour valider votre garantie, il suffira de l'enregistrer sur [www.bestove.fr](http://www.bestove.fr).

**RAMONAGES ET ENTRETIENS\*** : Le conduit de fumée du poêle à granulés de bois est soumis aux obligations légales de 2 ramonages par an et la cheminée (ou insert) à granulés d'1 entretien par an : Pensez à demander un contrat d'entretien.

**Pour le maintien de la garantie, les opérations de mise en service, entretien et ramonage doivent être effectuées par un professionnel du chauffage.**

Ramonage, entretien, conseils ? Appelez **SPS**.



	Ce symbole indique la présence d'un message important auquel prêter une attention particulière car la non-observation des instructions peut entraîner de sérieux dommages à l'appareil et aux personnes
	Ce symbole indique une note importante qui nécessite une attention particulière, mis en évidence en <b>caractères gras</b> .

## 3. RECOMMANDATIONS GÉNÉRALES

**Ce manuel d'instruction, ainsi que les instructions de la télécommande et la fiche technique jointe, font partie intégrante du produit** : assurez-vous qu'il est toujours fourni avec l'appareil, même en cas de transfert à un autre

propriétaire ou s'il doit être installé à un autre endroit. En cas de perte ou de détérioration de ce manuel, demander une copie au fabricant. Tous les documents relatifs aux fiches techniques, certifications ou déclarations de l'appareil, en particulier la déclaration des performances D.o.P peuvent être trouvés sur le site web BESTOVE.

Toutes les données techniques de l'appareil sont indiquées dans la FICHE TECHNIQUE.

### Plaques d'identification

Les plaques d'identification (étiquette de marquage CE et numéro de série) sont placées sur l'appareil ou dans les cheminées / inserts, sur le boîtier électrique ou sur la porte de chargement des pellets.

Elles contiennent toutes les données caractéristiques relatives à l'appareil, y compris les données du fabricant, le numéro de série, le marquage CE, le laboratoire d'essai et le numéro de référence de la déclaration de performance.

**Le constructeur se réserve d'apporter des modifications techniques ou esthétiques à ses produits à n'importe quel moment et sans préavis.**

**Toutes les images, dessins, schémas et mesures rapportées dans le livret sont à titre purement indicatif et doivent être vérifiées par rapport aux règles d'installation locales et nationales.**

Ce produit doit être réservé à l'usage pour lequel il a expressément été réalisé. Toute responsabilité contractuelle et extracontractuelle du fabricant, en cas de dommages causés à des personnes, animaux ou biens, dus à des erreurs d'installation, de réglage, d'entretien et d'utilisation incorrects, est exclue.



L'installation doit être exécutée par du personnel qualifié et autorisé, qui doit délivrer à l'acheteur une déclaration de conformité et qui assumera toute la responsabilité de l'installation définitive ainsi que du bon fonctionnement ultérieur du produit installé.

Pour la répartition des gaines d'air chaud avec le/les ventilateurs de canalisation, il est obligatoire de se référer au DTU 24.2

La longueur maximale des gaines ne doit pas dépasser 5 mètres (attention pour chaque coude compter 1m)

Les gaines doivent déboucher dans la même pièce que celle où est installé l'appareil.


**En cas de non-respect de ces précautions, le fabricant n'assume aucune responsabilité.**

**L'installateur doit avoir procédé aux calculs de dimensionnement nécessaires à réaliser une installation optimale.**

Après avoir enlevé l'emballage, s'assurer que le contenu est intact et qu'il ne manque rien. Le cas échéant, s'adresser au revendeur auprès duquel l'appareil a été acheté. Toutes les pièces électriques qui composent le produit et qui garantissent son bon fonctionnement, devront être remplacées par des pièces d'origine et uniquement par un Centre d'Assistance Technique agréé.


Il est recommandé, après installation de l'appareil, de le laisser chauffer pendant quelques heures à la puissance moyenne 3, avec la pièce bien ventilée et sous la surveillance de personnel compétent pour une inspection visuelle. Cela permet le séchage des peintures et des matériaux de montage. Ils formeront des fumées qui disparaissent dans un court laps de temps : aérer la pièce avant d'y séjourner.

#### 4. LA RESPONSABILITÉ

 **Le constructeur décline toute responsabilité civile ou pénale, directe ou indirecte, pour tous les accidents, dysfonctionnements et/ou dommages dû à:**

- Non-respect partiel ou total des instructions qui y sont contenues ;
- Installation non conforme aux réglementations en vigueur en France ;
- Installation effectuée par du personnel non qualifié et sans formation ;
- Utilisation non conforme aux directives de sécurité ;
- Mauvais entretien ou l'absence d'entretien ;
- Modifications et réparations non autorisées par le fabricant ;
- Utilisation de pièces de rechange non originales ;
- Événements exceptionnels.

#### 5. CONSIGNES DE SÉCURITÉ

 **Tous les points de ce paragraphe doivent être lus et respectés, avec une attention particulière.**

- Lisez le manuel d'utilisation et d'entretien avant d'installer, allumer, utiliser et entretenir du produit.
- L'installation, le raccordement électrique, le contrôle du fonctionnement et l'entretien doivent être exécutés par du personnel qualifié et autorisé conformément aux réglementations locales, nationales et européennes.
- Avant de connecter électriquement le poêle il faut achever le raccordement des tuyaux d'évacuation des fumées (spécifiques pour les poêles à granulés) avec le conduit des fumées.
- Toutes les personnes avec une incapacité caractérisée par des limitations significatives du fonctionnement intellectuel, les personnes à mobilité réduite et les enfants qui n'ont pas d'expérience et connaissance, ne doivent pas utiliser l'appareil.
- Les enfants doivent être surveillés pour s'assurer qu'ils ne jouent pas avec l'appareil.
- Ne jamais obstruer les bouches d'entrée d'air comburant et de sortie des fumées.
- Ne pas boucher ou réduire les dimensions des ouvertures d'aération du local d'installation ou de l'habillage/caisson d'installation. Les ouvertures d'aération sont indispensables pour une combustion correcte.
- L'appareil doit être alimenté exclusivement avec des granulés de bois dont les caractéristiques sont décrites dans ce manuel. Aucun autre carburant ne doit être utilisé.
- Le produit ne doit pas être utilisé comme incinérateur de déchets ou de toute autre manière différente de celle pour laquelle il a été conçu.
- Ne pas utiliser de carburant liquide ou substance inflammables pour allumer l'insert ou raviver la flamme.
- Ne pas éteindre l'appareil avec de l'eau, suivez la procédure d'arrêt standard jusqu'à ce qu'il arrête complètement.
- Ne pas éteindre l'appareil en débranchant la connexion électrique du secteur, suivez la procédure d'arrêt standard jusqu'à ce qu'il s'arrête complètement.

- Il est absolument interdit de déposer et manipuler des substances facilement inflammables ou explosives à proximité de l'appareil pendant son fonctionnement.
- Lorsque l'appareil est en fonction, il se produit un échauffement des surfaces, de la vitre, de la poignée et des tuyauteries : pendant le fonctionnement, en particulier sur les surfaces externes, ils atteignent des températures élevées au toucher ; manœuvrer avec précaution pour éviter les brûlures, ces pièces ne peuvent être touchées qu'avec une protection adéquate.
- Ne placez pas la télécommande trop près de l'appareil, lorsqu'il est en fonctionnement, puisque la chaleur pourrait l'endommager.
- Ne pas étendre du linge sur l'appareil. Les éventuels étendoirs et similaires, rideaux, doivent être tenus à bonne distance de l'appareil. RISQUE D'INCENDIE
- Il ne faut jamais enlever la grille de protection qui se trouve à l'intérieur du réservoir de granulés.
- Ne jamais ouvrir la porte du poêle pendant qu'il fonctionne. RISQUE D'INCENDIE.
- Il est interdit de faire fonctionner le poêle avec la porte ouverte ou avec la vitre cassée. RISQUE D'INCENDIE.
- Il est interdit d'utiliser l'appareil sans le tiroir à cendres (si inclus).
- L'enlèvement manuel de l'accumulation de pellets (imbrûlés et non brûlés) dans le brasier est obligatoire avant de procéder à un nouvel allumage pour éviter la formation de fumées et d'imbrûlés lors de l'allumage et / ou en fonctionnement normal.
- Informer les enfants et les visiteurs des dangers décrits ci-dessus.
- En cas d'anomalie de fonctionnement, l'appareil peut être rallumé seulement après avoir rétabli la cause de l'inconvénient.
- Ne pas allumer l'appareil sans avoir d'abord exécuté l'inspection quotidienne, telle qu'elle est décrite dans le chapitre ENTRETIEN de la présente notice. **Le brasier doit être complètement propre et vide avant tous les allumages.**
- Suivre scrupuleusement le programme d'entretien.
- Ne jamais nettoyer l'appareil avant le refroidissement complet de la structure et des cendres.
- Le nettoyage et l'entretien à la charge de l'utilisateur ne doivent pas être effectués par des enfants non surveillés.
- Ne pas toucher le générateur pieds nus ou avec d'autres parties du corps mouillées ou humides.
- Interdiction de toucher aux dispositifs de sécurité ou de réglage sans l'autorisation ou les indications du fabricant.
- L'appareil est lié au réseau par une fiche qui doit être facilement accessible à l'appareil installée ;
- Vérifier que l'installation électrique et les prises soient conformes aux règlements et en mesure de supporter l'absorption maximum de l'appareil figurant sur l'étiquette et sur le manuel.
- Il est recommandé de positionner le câble d'alimentation de façon à ce qu'il n'entre pas en contact avec les parties chaudes de l'appareil.
- Il ne faut faire aucune modification non-autorisée à l'appareil ;
- Il faut utiliser seulement des pièces détachées originales recommandées par le constructeur ;

- Ne pas laisser les éléments de l'emballage à la portée des enfants ou de personnes handicapées, non assistés.
- Contrôler la présence éventuelle d'obstructions avant d'allumer un appareil après une longue période d'inactivité.
- En cas de climat particulièrement défavorable (vent fort, gel), les systèmes de sécurité pourraient se déclencher, provoquant ainsi l'arrêt du générateur. Si cela se vérifie, contacter le Service d'Assistance Technique et surtout ne pas désactiver les systèmes de sécurité.
- En cas d'incendie du conduit de fumée, se munir d'extincteurs pour étouffer les flammes et appeler les pompiers.
- **Etant donné que le produit peut s'allumer indépendamment à l'aide d'un chrono thermostat ou à distance via des applications dédiées, il est formellement interdit de laisser un objet combustible à l'intérieur des distances de sécurité indiquées sur l'étiquette des caractéristiques techniques.**

## 6. MISE AU REBUT DE L'APPAREIL ET DE L'EMBALLAGE



Le symbole de poubelle indique que le produit, à la fin du cycle de vie, doit être mis au rebut aux centres de collecte différenciés appropriés mis en place par les municipalités ou société municipale de gestion des déchets. La collecte sélective séparée permet d'éviter les effets négatifs possibles sur l'environnement et sur la santé et favorise le recyclage des matériaux dont l'équipement est fait.

**DEEE - Décret n° 2014-928 du 19 août 2014 concernant les déchets d'équipements électriques et électroniques et aux équipements électriques et électroniques usages**

L'emballage est conçu pour protéger les produits contre les dommages qui pourraient se produire lors des opérations de transport. Les matériaux utilisés pour l'emballage peuvent être recyclés. Reportez-vous aux réglementations locales concernant l'élimination de tous les matériaux d'emballage : bois, carton et plastique. Ne jetez pas en aucune façon, ni l'emballage ou le produit dans l'environnement. Tenez les matériaux d'emballage hors de portée des enfants.

### Mise au rebut des batteries de ce produit



(Applicable dans les pays avec des systèmes de collecte séparés). Ce marquage sur batterie indique que les piles de ce produit ne doivent pas être éliminées avec d'autres ordures ménagères à la fin de leur vie professionnelle. Lorsqu'ils sont marqués, les symboles chimiques Hg, Cd ou Pb indiquent que la batterie contient du mercure, du cadmium ou du plomb au-dessus des niveaux de référence dans la directive 2006/66 de la CE. Si les piles ne sont pas correctement éliminées, ces substances peuvent nuire à la santé humaine ou à l'environnement. Pour protéger les ressources naturelles et favoriser la réutilisation des matériaux, séparez les piles des autres types de déchets et recyclez-les à travers votre système de retour de batterie local et gratuit.

## 7. MANIPULATION ET STOCKAGE

L'appareil est protégé par un emballage mixte bois et carton, de ce fait il ne peut pas être stocké dans un local trop humide. Il doit être absolument protégé de la pluie pour éviter toute détérioration des composants. La garantie ne peut pas, dans ce cas, s'appliquer et annule donc la gratuité des éléments et des opérations nécessaires au remplacement des composants défectueux.

Il y a des composants fragiles comme la carte électronique et les vitres, donc chaque manipulation doit être effectuée en respectant les instructions suivantes :

- chariot élévateur : soulever l'appareil avec précaution et le poser délicatement.
- chariot à deux roues ou pour monter un escalier : positionner l'étiquette à l'opposé de vous. La face vitrée est toujours positionnée où il y a l'étiquette.



Fig.1

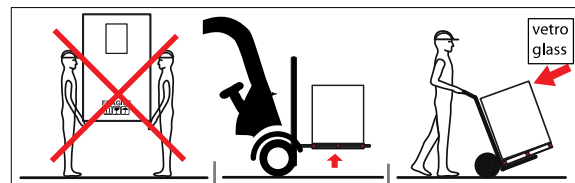


Fig.2

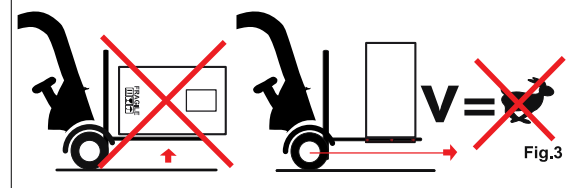


Fig.3

## 8. LE COMBUSTIBLE AUTORISE

Les combustibles autorisés sont les granulés conformes aux caractéristiques décrites ci-dessous.

### GRANULES

Les granulés sont fabriqués à partir de résidus de bois provenant de scieries et de menuiseries ainsi que de chutes de bois d'exploitation forestières. Ces matériaux sont donc d'origine naturelle à 100 % et sont broyés, séchés et compactés en « granulés » sans ajout de colle et d'adjuvant. Les pellets autorisés pour la combustion dans nos appareils sont ceux conformes à la norme DIN plus 51731 ou UNI EN 14961-2 présentant sur l'emballage les logos ci-dessous :



**AVERTISSEMENT : N'utiliser que des granulés de Ø 6 mm certifiés.**

## 9. LE COMBUSTIBLE INTERDIT

Aucun autre carburant que des granulés de bois ne doit être utilisé.

**⚠ AVERTISSEMENT :** L'utilisation de combustible de médiocre qualité ou non autorisé qui ne répond pas aux directives fournies ci-dessus, endommage les fonctions de votre produit et détermine la FIN DE GARANTIE et la responsabilité en annexe du fabricant.

Le fait de brûler des granulés de mauvaise qualité : raccourcit les intervalles entre les nettoyages, augmente la consommation de combustible, diminue le rendement énergétique, salit prématurément la vitre, provoque un encrassement rapide du creuset et du conduit de raccordement.

## 10. INSTALLATION

Pour la répartition des gaines d'air chaud avec le/les ventilateurs de canalisation, il est obligatoire de se référer au DTU 24.2. La longueur maximale des gaines ne doit pas dépasser 5 mètres (attention pour chaque coude compter 1m). Les gaines doivent déboucher dans la même pièce que celle où est installé l'appareil. Toutes les réglementations locales et régionales et les prescriptions doivent également être respectées.

**N.B. :** L'installation dans les chambres, salles de bain ou douches n'est pas autorisée. Le placement dans des environnements à atmosphère explosive est interdit.

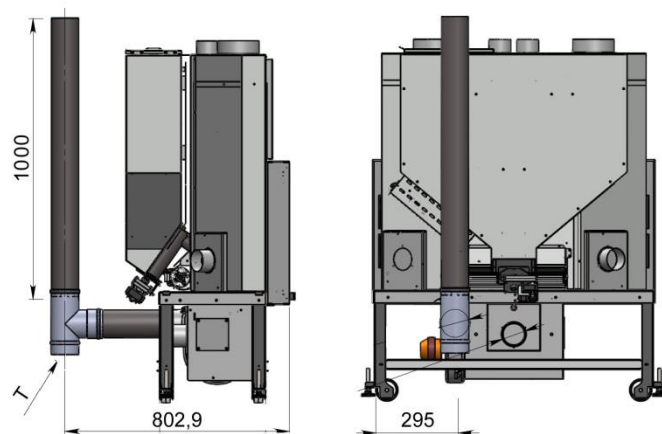
Contrôles à effectuer à l'avance :

- Le conduit de fumée est-il conçu pour recevoir les produits de combustion (fumées) compatible avec les exigences et les caractéristiques de l'appareil ?
- La distance des matériaux combustibles a-t-elle été respectée ?
- La paroi arrière où est placé l'appareil est-elle conforme aux normes en vigueur et aux prescriptions du fabricant de l'appareil ?
- La prise d'air extérieur a-t-elle été réalisée dans les dimensions indiquées et connectée à l'appareil ?
- La capacité du sol est-elle suffisante pour le poids de l'appareil ?

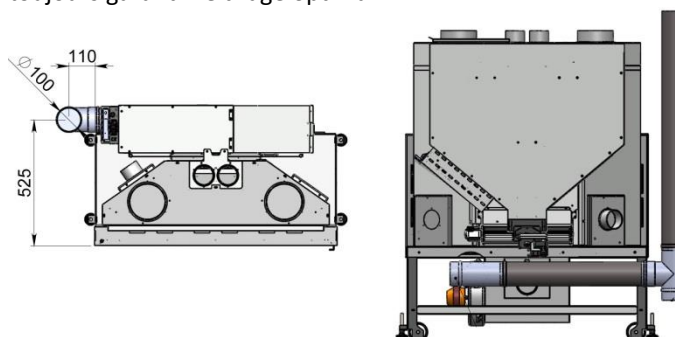
## 11. CONDUIT INTÉGRÉ

« Les données de test d'homologation reportées dans cette fiche ont été obtenues avec un canal de fumée horizontal de 25 cm, un raccord en T et un canal de fumée vertical d'un mètre, installés sur l'appareil et considérés comme faisant partie intégrante. »

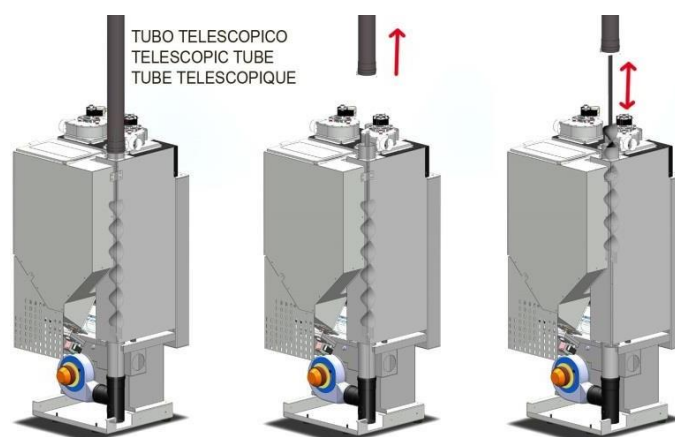
La cheminée et les conduits de fumée indiqués sont considérés comme faisant partie intégrante de l'appareil. Ils doivent donc être installés avec le siphon arrière, conformément au schéma suivant :



Si vous souhaitez vous rapprocher de la paroi arrière, vous pouvez également l'installer avec l'échappement de fumée latéral. Dans ce cas, comme pour toute autre type d'installation il est nécessaire faire les calculs de dimensionnement afin de toujours garantir le tirage optimal.



La cheminée verticale du **modèle WIND** est livrée en standard avec un raccord en T et un conduit en fumée vertical de 117 cm, tous intégrés dans les dimensions globales de l'appareil. Dans le canal de fumée vertical, il y a une turbine hélicoïdale qui améliore la vitesse de transfert de chaleur et qui doit être nettoyée lors de l'entretien saisonnier de l'appareil. **Lors de l'installation, raccordez un conduit télescopique au conduit de fumée intégré afin de permettre un nettoyage correct.**



## 12. POSITIONNEMENT DE L'APPAREIL

Le sol en matériau combustible (comme le parquet) doit être protégé par des plaques spéciales non inflammables (acier, marbre, carrelage, etc...) pour protéger de la chaleur radiante et de toute fuite de résidus de combustion encore chauds à l'ouverture de la porte. Les distances minimales par rapport aux

matériaux combustibles doivent être respectés conformément aux exigences énoncées ci-dessous et dans la fiche technique de l'appareil.

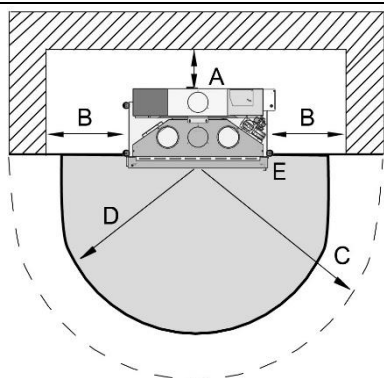
Pour un fonctionnement correct, l'appareil doit être mis parfaitement sur un plan horizontal (à niveau).

L'appareil doit être installé sur un plancher de capacité de charge adéquate. Si la construction existante ne satisfait pas cette exigence, des mesures appropriées (p. Ex. Plaque de distribution de charge) doivent être prises.

L'installation de l'appareil doit assurer un accès facile au nettoyage et à l'entretien de l'appareil lui-même, les conduits d'évacuation et la cheminée.

L'appareil doit être installé à l'aide des pieds antivibratoires fournis. Le support anti-vibration, intercalé entre la cheminée et le plancher porteur réduit considérablement les vibrations nuisibles aux structures et gênantes pour les personnes, entraînant une réduction significative du bruit. Nous déconseillons du ciment ou des durcisseurs afin d'éviter les vibrations et les phénomènes de résonance générés par les ventilateurs montés sur l'appareil.

#### Distances minimales des matériaux inflammables :



CONSULTEZ LA FICHE TECHNIQUE DE CHAQUE MODÈLE

Normalement ce sont les distances à respecter pour les foyers :

A = 29 cm (Distance de l'arrière)

B = 34 cm (distance des parois latérales)

C = 100 cm (Distance du verre de l'appareil)

D = 60 cm (une plaque de protection du sol en matériau inflammable)

E = 12 cm (Distance du sol inflammable)

**i** Ces mesures peuvent être réduites à l'aide de matériaux isolants. Reportez-vous à la fiche technique du produit isolant que vous utiliserez pour respecter les réglementations locales et nationales.

**!** **AVERTISSEMENT** : Conservez tous les matériaux inflammables comme des meubles en bois, des rideaux, des tapis et des liquides inflammables à plus de 100 cm de l'appareil en fonctionnement.

#### DISTANCES MINIMALES DES MATÉRIAUX NON INFLAMMABLES :

**!** Dans le cas de matériaux ininflammables, il est nécessaire de maintenir une distance latérale et postérieure de plus de 10 cm.

Ces distances sont essentielles pour le refroidissement du corps de la machine et pour l'entretien ordinaire et extraordinaire de votre appareil.

### 13. REVÊTEMENT : ENTRÉES D'AIR, INSPECTION, CANALISATION

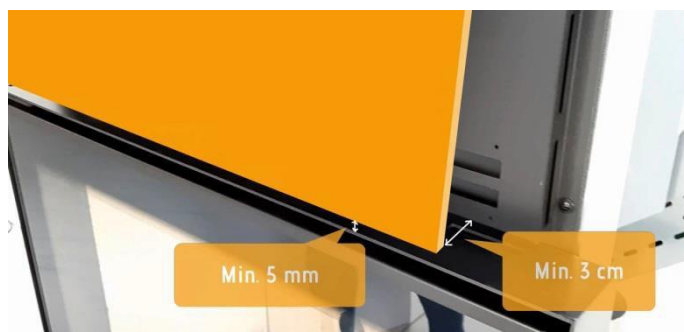
Il est obligatoire de prévoir un plafond de décompression avec des grilles de décompression.

#### REVÊTEMENT

Le revêtement doit être autoportant et ignifuge.

Le revêtement doit respecter une distance :

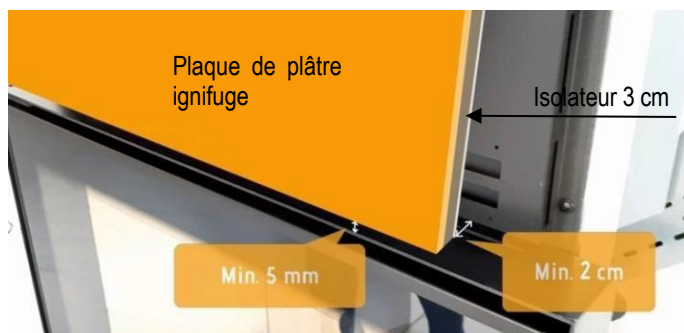
- Au moins 100 mm du côté et de l'arrière de l'appareil
- Au moins 30 mm de la structure avant de l'appareil au-dessus de la porte
- D'au moins 5 mm du cadre de la porte de l'appareil



**!** Ne pas installer de poutres en bois ou tout autre matériau inflammable sur la hotte au-dessus de l'appareil : risque d'incendie. Respectez une distance de l'appareil d'au moins 75 cm.

Le carénage avant au-dessus de la porte est l'une des parties les plus chaudes de l'appareil, alors soyez très prudent lors de la réalisation du revêtement et dans le choix des matériaux de revêtements (peintures, stuc, adhésifs, dalles en grès cérame, etc...) ; vérifier la fiche technique des matériaux précités pour leur aptitude aux températures élevées et faire également attention aux dilatations thermiques qui pourraient générer des fissures ou des ruptures (le fabricant décline toute responsabilité en cas d'endommagement du revêtement).

**Nous vous recommandons fortement de faire le revêtement en utilisant des panneaux de silicate de calcium et d'isoler intérieurement avec de la laine de roche de 3 cm avec la feuille d'aluminium (par exemple Rockwool's Firerock). La laine de roche doit être du côté de la plaque de plâtre et la feuille d'aluminium vers la cheminée, laissant dans ce cas, une distance minimale de l'appareil d'au moins 20 mm.**



**La structure porteuse doit être autoportante et ne pas être en contact avec l'appareil.**

Il est interdit d'utiliser des matériaux inflammables (comme le bois) pour la construction de la structure porteuse du bardage (qui doit être autoportante et non en contact avec l'appareil).



Si votre appareil est équipé de fentes d'aération sur le carénage avant, il est interdit de positionner les montants du cadre pour la plaque de plâtre sur les mêmes fentes (le passage de l'air de refroidissement étant bloqué) : positionnez le profilé à une hauteur plus élevée que les fentes elles-mêmes.



#### ENTRÉES D'AIR DANS LE REVÊTEMENT

Pour éviter une surchauffe de l'appareil, il est obligatoire d'effectuer à l'intérieur de la structure qui recouvre la cheminée, un circuit d'air avec des ouvertures dans les parties inférieure et supérieure.

Les mesures à respecter sont les suivantes :

- entrée d'air froid provenant de l'environnement dans la partie inférieure de surface totale minimum 450 cm<sup>2</sup>
- sortie d'air chaud de convection naturelle sur la partie supérieure de surface totale minimale 450 - 500 cm<sup>2</sup>.


**IMPORTANT : cette section de sortie d'air convectif sert à évacuer la chaleur du bardage, elle n'inclut pas les tuyaux de sortie d'air canalisé qui doivent donc être ajoutés et calculés séparément.**


#### PORTE D'INSPECTION

Chaque modèle de foyer à granulés nécessite une porte d'inspection obligatoire pour l'entretien ordinaire et extraordinaire de l'appareil d'au moins 50x140 cm.

#### CANALISATION DES VENTILATEURS D'AIR CHAUD

Lorsque des ventilateurs à air chaud sont présents, ils doivent être connectés aux sorties de distribution d'air.

 **Il est interdit, sous peine de déchéance de la garantie, de ne pas connecter les conduits d'air comme indiqué dans le schéma suivant.**

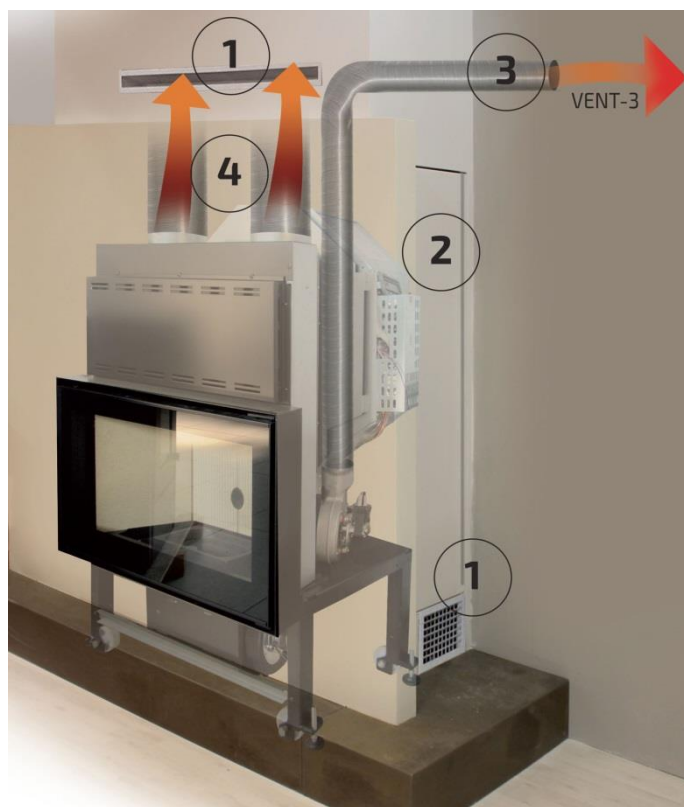
 **Il est strictement interdit de déplacer les composants électriques et l'extracteur de fumées ultérieurement, faute de quoi la garantie sera annulée. C'est une opération qui doit être effectuée exclusivement en usine ou par un centre de service autorisé.**

Selon les modèles, suivez les schémas ci-dessous.

#### IDEAL 800, IDEAL 1000, RUBIS, PLATINE

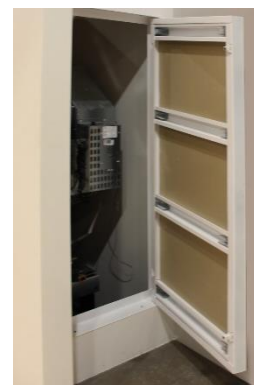
#### Cheminées air avec verre frontal

**Il est obligatoire de prévoir un plafond de décompression avec des grilles de décompression.**



**(1) ENTRES D'AIR DANS LE REVÊTEMENT :** il est obligatoire de toujours garantir une ventilation minimale d'entrée et de sortie dans le revêtement à travers une grille en bas et une grille en haut (de décompression) d'au **moins 450 cm<sup>2</sup> chacune**. Ils peuvent être réalisés de manière frontale ou latérale.

**(2) PORTE D'INSPECTION :** pour charger les pellets dans le réservoir, l'entretien périodique ainsi que le nettoyage annuel du conduit de cheminée, les pièces de rechange, il est obligatoire de laisser les composants électroniques sur le côté (en standard à droite, en regardant la cheminée de face) une porte d'inspection suffisante pour accéder à tous les composants d'au **moins 50x140 cm** de hauteur



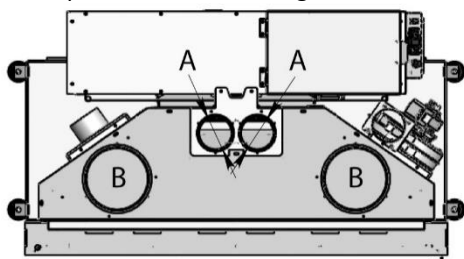
**(3) CANALISATION CÔTÉ VENTILATEUR À AIR CHAUD :** l'appareil est fourni d'un ventilateur centrifuge latéral de 160 m<sup>3</sup> / h avec une sortie d'air chaud de Ø 80 mm à canaliser (distance maximale de 5 mètres). Le ventilateur peut être géré par le client par télécommande (VENT-3) de la vitesse 0 (arrêt) à 5 (max) ou automatique. Pour une installation souple, nous vous recommandons d'utiliser des tuyaux isolés thermiquement et phoniquement pour assurer le meilleur confort acoustique et thermique.



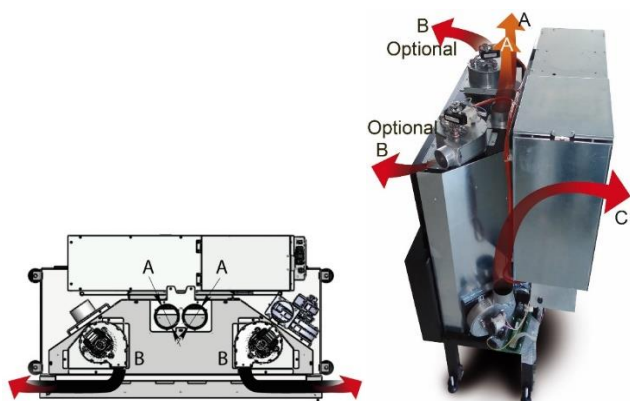
#### (4) TUYAUTERIE SUPERIEURE DU VENTILATEUR A AIR CHAUD

: l'appareil est fourni d'un ventilateur arrière tangentiel de 260 m<sup>3</sup> / h qui pousse l'air chaud vers 2 sorties supérieures de Ø 80 mm qui doivent être canalisés sur la hotte jusqu'à une distance maximale de 1,5 mètre. Le ventilateur n'est pas gérable par le client mais démarre automatiquement lorsque l'appareil est à température et est automatiquement ajusté en fonction de la puissance de combustion.

Consultez le schéma suivant pour effectuer les connexions d'air supérieurs correctes. L'air chaud du ventilateur tangentiel sort des 2 buses "A" Ø 80 mm : elles doivent être raccordées à la hotte à une distance maximale de 1,5 mètre. Des 2 entrées "B" de Ø 150 mm sortent de l'air chaud à convection naturelle (non forcée) : ils doivent rester libres, l'air chaud sortira (de la grille de décompression) par le haut du revêtement ou mieux encore, connectez-y un morceau de tuyau en aluminium et connectez-le à des événements dédiés ou dirigez-les vers la grille de décompression prévue en haut de la gaine.



Uniquement pour les modèles IDEAL 800 et IDEAL 1000, un kit de ventilation PLUS est fourni EN OPTION pour être monté sur l'appareil au lieu des colliers d'air "B". Dans ce cas, l'appareil sera équipé de 2 autres ventilateurs centrifuges supérieurs de 180 m<sup>3</sup> / h avec une sortie d'air de Ø 60 mm qui doivent être canalisés jusqu'à une distance maximale de 5 mètres. Les ventilateurs peuvent être fixés à différents angles de manière à choisir la position la plus favorable pour la canalisation. Les ventilateurs fonctionneront en parallèle et seront gérés par le client par télécommande (VENT-2) de la vitesse 0 (arrêt) à 5 (max) ou automatique. Pour une installation optimale, nous vous recommandons d'utiliser des tuyaux souples isolés thermiquement et phoniquement pour assurer le meilleur confort acoustique et thermique.



#### CORNER 3V, CORNER LEFT-RIGHT CHEMINÉES AIR AVEC VERRE LATÉRAL / 3 CÔTÉS

Il est obligatoire de prévoir un plafond de décompression.



**(1) ENTRES D'AIR DANS LE REVÊTEMENT :** il est obligatoire de toujours garantir une ventilation minimale d'entrée et de sortie dans le revêtement à travers une grille en bas et une grille en haut (de décompression) d'au moins 450 cm<sup>2</sup>. Elles peuvent être réalisées en frontal, latéral, à condition que le cercle d'air entrant et sortant soit toujours à l'intérieur de la maison (et non à l'extérieur).

**(2) PORTE D'INSPECTION :** Les foyers CORNER sont équipés en standard d'une porte en acier peinte en noir qui doit être laissée accessible pour l'ouverture et la fermeture des crochets de la porte. Le modèle 3V à trois côtés est équipé de 2 portes, une de chaque côté. La porte peut également recouverte, remplacée par une porte en placoplâtre ou retirée et intégrée à la plus grande porte d'inspection obligatoire. Pour charger les pellets dans le réservoir, l'entretien périodique ainsi que le nettoyage annuel du conduit de cheminée et les pièces de rechange, il est obligatoire de laisser les composants



électroniques sur le côté (en standard à droite, en regardant la cheminée de face à l'exception du CORNER gauche) ainsi qu'une porte d'inspection suffisante pour accéder à tous les composants : porte d'au moins 50x140 cm de hauteur.

La porte pourrait également être faite à l'arrière ou sur le côté, permettant l'accès à tout l'intérieur du foyer



**(3) - (4) CANAL SUPÉRIEUR DE VENTILATEUR À AIR CHAUD :** Les foyers CORNER et 3 V sont fournis de deux ventilateurs pour chauffer l'air de la pièce :

- Ventilateur centrifuge supérieur droit de 160 m<sup>3</sup> / h avec sortie d'air chaud de Ø 80 mm, normalement raccordé à une sortie d'air dans la cheminée mais pouvant être acheminé jusqu'à une distance maximale de 5 mètres, non gérable par le client mais fonctionnant automatiquement en fonction du pouvoir de combustion.

- Un ventilateur centrifuge supérieur gauche de 160 m<sup>3</sup> / h avec une sortie d'air chaud de Ø 80 mm pouvant être conduite jusqu'à une distance maximale de 5 mètres, gérable par le client à l'aide de la télécommande (VENT-3) à partir de la vitesse 0 (arrêt) à 5 (max) ou automatique. Pour une installation optimale, nous vous recommandons d'utiliser des tuyaux souples isolés thermiquement et phoniquement pour assurer le meilleur confort acoustique et thermique.

## WIND CHEMINÉE AIR AVEC VERRE VERTICAL

Il est obligatoire de prévoir un plafond de décompression.



**1) ENTREES D'AIR DANS LE REVÊTEMENT :** il est obligatoire de toujours garantir une ventilation minimale d'entrée et de sortie dans le revêtement à travers une grille en bas et une grille en haut (de décompression) d'au moins 450 cm<sup>2</sup>. Elles peuvent être réalisées en frontal, latéral, à condition que le cercle d'air entrant et sortant soit toujours à l'intérieur de la maison (et non à l'extérieur).

**(2) PORTE D'INSPECTION :** pour charger les pellets dans le réservoir, l'entretien périodique ainsi que le nettoyage annuel du conduit de cheminée et avoir accès aux pièces de rechange, il est obligatoire de laisser les composants électroniques sur le côté (en standard à droite, en regardant la cheminée de face) une porte d'inspection suffisante pour accéder à tous les composants d'au moins 50x140 cm de hauteur.

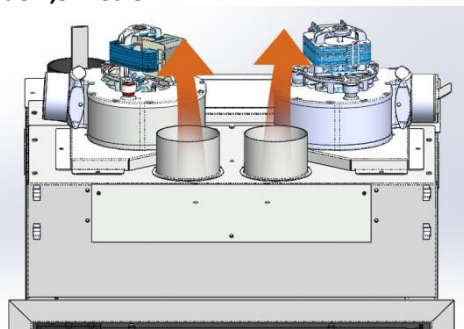


De plus, sur le côté gauche (en regardant la cheminée de face), il est obligatoire d'effectuer une porte d'au moins 30x25 cm pour nettoyer le conduit de fumée intégré à l'appareil (nous recommandons de faire une grille amovible pour l'entrée d'air).

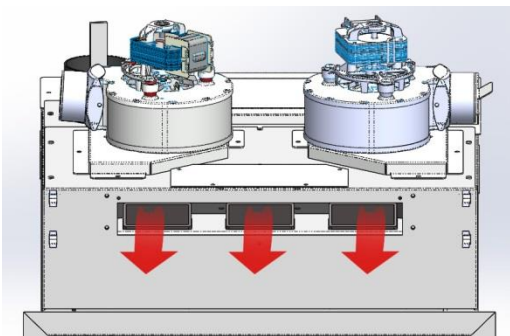
Cette porte d'inspection peut être évitée si sur le côté droit il y a une porte d'inspection plus grande, d'au moins 50 x 160 cm de hauteur, qui doit partir du sol et permettre d'atteindre le bouchon d'inspection arrière sur le T, pour accéder au tube télescopique supérieur connecté au raccord de fumée et pour maintenir et battre le turbulateur interne pour le nettoyage saisonnier.



**(3) SORTIE AVANT DU VENTILATEUR À AIR CHAUD :** L'appareil est fourni avec un ventilateur tangentiel arrière de 250 m<sup>3</sup> / h qui pousse l'air chaud vers les 2 colliers supérieurs de Ø 80 : il est possible de canaliser l'air en haut jusqu'à une distance maximale de 1,5 mètre.



Si vous voulez laisser l'air sortir frontalement au-dessus de la porte et non au-dessus, vous pouvez démonter les colliers supérieurs et la plaque avant et boucher les deux trous supérieurs avec la plaque appropriée fournie. Dans ce cas, prévoir une grille avant d'au moins 33x4 cm dans le revêtement à la sortie d'air.



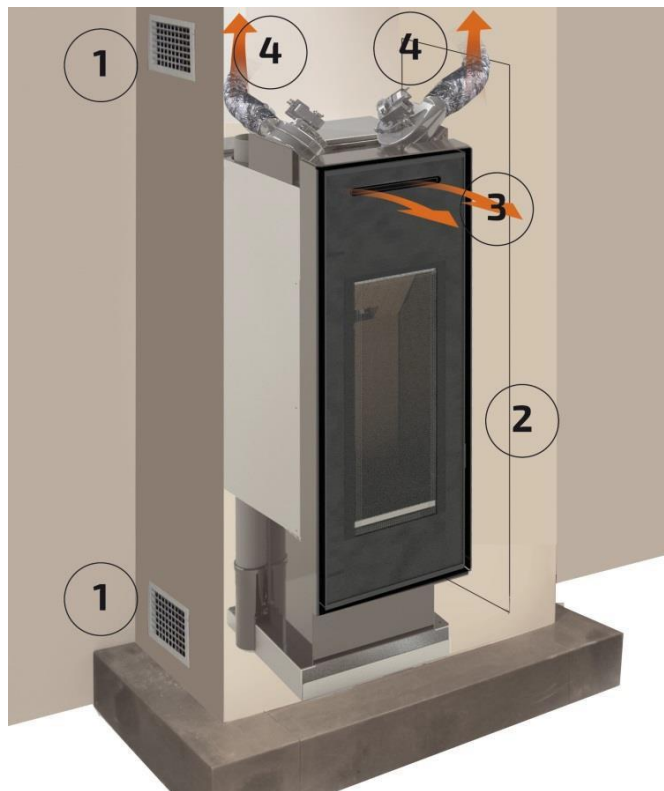
**(4) CONDUIT SUPÉRIEUR DE VENTILATEUR À AIR CHAUD :** l'appareil est fourni avec deux ventilateurs supérieurs pour chauffer l'air de la pièce :

- Un ventilateur centrifuge supérieur droit de 180 m<sup>3</sup> / h avec une sortie d'air chaud de Ø 60 mm pouvant être parcourue jusqu'à une distance maximale de 5 mètres, gérable par le client à distance (VENT-3) à partir de la vitesse 0 à 5 (max) ou automatique.
- Ventilateur centrifuge supérieur gauche 180 m<sup>3</sup> / h avec sortie d'air chaud Ø 60 mm pouvant être parcourue jusqu'à une distance maximale de 5 mètres, gérable par le client à distance (VENT-2) à partir de la vitesse 0 à 5 (max) ou automatique. Pour une installation optimale, nous vous recommandons d'utiliser des tuyaux isolés thermiquement et phoniquement pour assurer le meilleur confort acoustique et thermique.

**MINI WIND**

Cheminée à air avec verre vertical

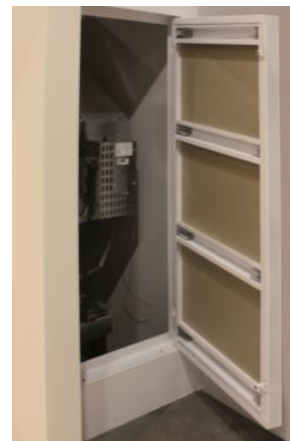
Il est obligatoire de prévoir un plafond de décompression.



**(1) BOUCHES D'AÉRATION DANS LE REVÊTEMENT :** il est obligatoire de toujours garantir une ventilation minimale d'entrée et de sortie dans le revêtement à travers une grille en bas et une grille en haut (de décompression) d'au moins 500 cm<sup>2</sup> chacune. Ils peuvent être réalisés de manière frontale,

latérale ou même plus tard, à condition que le cercle d'air entrant et sortant soit toujours à l'intérieur de la maison (et non à l'extérieur).

**(2) PORTE D'INSPECTION :** pour effectuer le chargement des pellets dans la cuve, l'entretien périodique et le nettoyage annuel également de la cheminée, tout remplacement de pièces détachées, il est obligatoire de laisser une porte sur le côté droit (en regardant le foyer de face) fenêtre d'inspection suffisante pour accéder à tous les composants (chargement de pellets, unité de commande, extracteur de fumée, ventilateurs d'air, bougie de préchauffage) d'au moins 50x140 cm de hauteur.



De plus, sur le côté gauche (en regardant la cheminée par l'avant), il est obligatoire de réaliser une porte d'au moins 30x25 cm pour le nettoyage du conduit de fumée intégré à l'appareil (nous recommandons de réaliser une grille amovible pour l'entrée d'air). Cette porte d'inspection peut être évitée si une porte d'inspection plus grande est prévue sur le côté droit, d'au moins 50 x 160 cm de hauteur, qui doit partir du sol et permettre d'atteindre le capuchon d'inspection arrière sur le T.



**(3) VENTILATEUR AIR CHAUD DE SORTIE AVANT :** L'appareil est fourni d'un ventilateur tangential arrière de 250 m<sup>3</sup> / h qui pousse l'air chaud vers la sortie intégrée dans la vitre avant.



**(4) VENTILATEUR D'AIR CHAUD À CONDUIT SUPÉRIEUR :** l'appareil est fourni de ventilateurs supérieurs pour chauffer l'air ambiant :

- Un ventilateur centrifuge supérieur droit de 180 m<sup>3</sup> / h avec une sortie d'air chaud Ø 60 mm, canalisable jusqu'à une distance maximale de 5 mètres, gérable par le client depuis la télécommande (VENT-3) à partir de la vitesse 0 (arrêt) à 5 (max) ou automatique.

• Un ventilateur centrifuge supérieur gauche de 180 m<sup>3</sup> / h avec une sortie d'air chaud Ø 60 mm, canalisable jusqu'à une distance maximale de 5 mètres, gérable par le client depuis la télécommande (VENT-2) à partir de la vitesse 0 (arrêt) à 5 (max) ou automatique. Pour une installation optimale, nous vous recommandons d'utiliser des tuyaux thermiques et insonorisés afin de garantir le meilleur confort acoustique et thermique.

**Attention : en utilisant l'appareil aux puissances 3 - 4 - 5, les ventilateurs canalisés démarrent automatiquement à la vitesse 3 et ne peuvent pas être désactivés (même réglés sur 0) pour éviter la surchauffe de l'appareil.**



#### 14. INSERT A GRANULÉS ASTER

Il est obligatoire de prévoir un plafond de décompression.

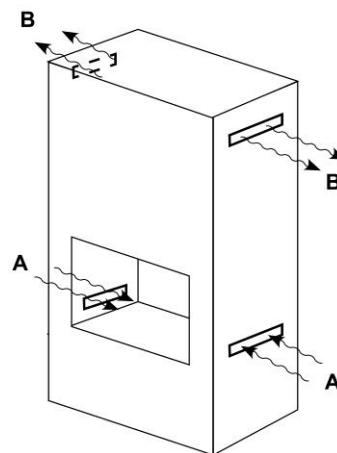
##### 14.1 RÊVÈTEMENT

Pour éviter la surchauffe de l'appareil, il est obligatoire d'effectuer une recirculation de l'air à l'intérieur de la structure qui couvre le foyer avec une ou plusieurs ouvertures en bas et en haut du revêtement.

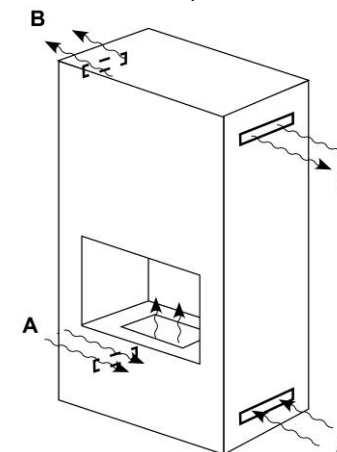
Les mesures à respecter sont les suivantes :

- Partie inférieure (entrée d'air froid de l'environnement) surface totale minimale 600 cm<sup>2</sup> (ou 2 grilles de 300 cm<sup>2</sup>)
- Partie supérieure (sortie d'air chaud) surface minimale totale de 500 cm<sup>2</sup> (ou 2 grilles de 250 cm<sup>2</sup>)

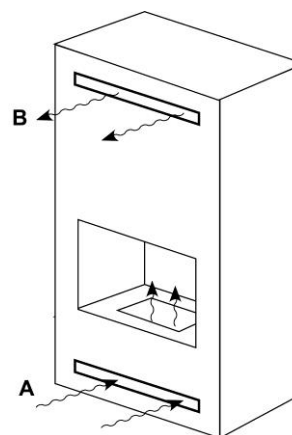
**⚠ IMPORTANT : toutes les ouvertures créant une bonne circulation de l'air doivent, à travers des grilles ou des pièces de protection appropriées, empêcher l'accès aux parties dangereuses, tout en assurant le passage minimal requis de l'air.**



Exemple 1



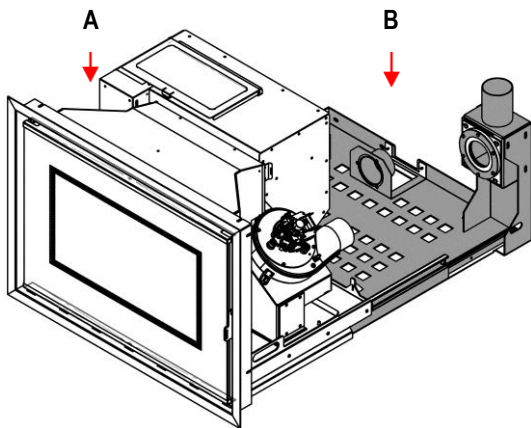
Exemple 2



Exemple 3

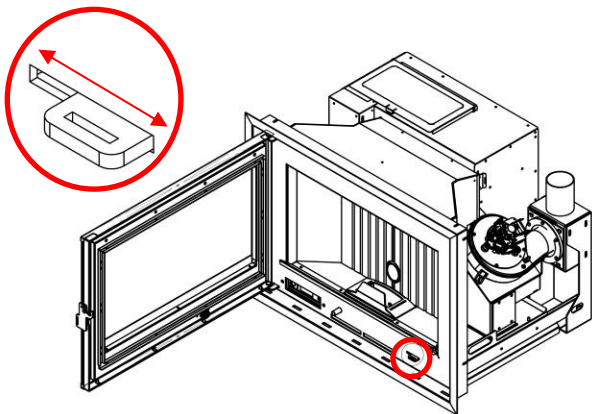
Si l'entrée d'air inférieure est rendue plus basse que la base existante (voir exemples 2 et 3), il est obligatoire de créer un trou dans la base de support d'au moins 600 cm<sup>2</sup> pour assurer le bon passage de l'air.

## 14.2 MONTAGE

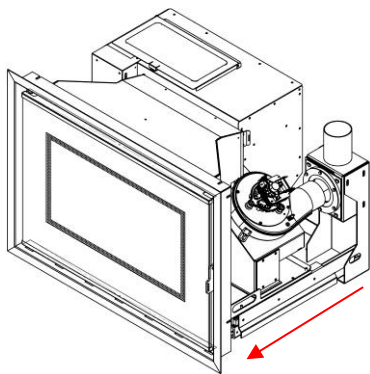


L'appareil se compose d'un corps amovible (A) et d'un châssis à glissières (B) qui vous permet d'extraire facilement l'insert aussi bien pour le chargement des granulés dans la cuve que pour tout entretien ou nettoyage de fin de saison.

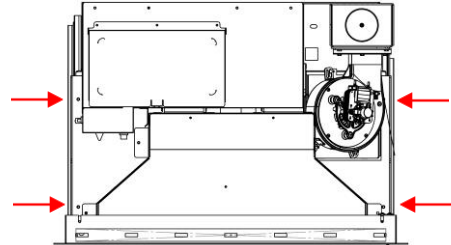
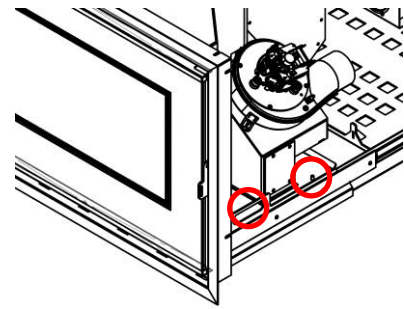
 **L'assemblage doit être effectué par du personnel qualifié et autorisé.**



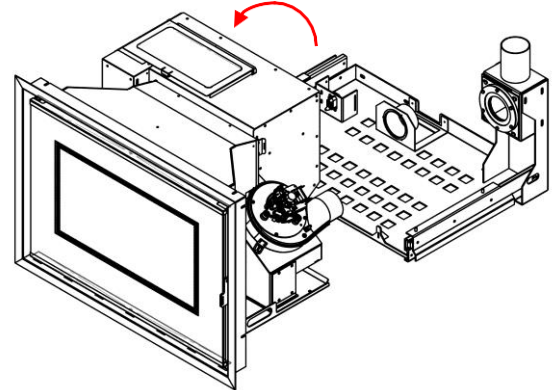
1) Ouvrez la porte. Pour libérer le corps de l'insert du cadre, utilisez le levier de verrouillage / déverrouillage avec un mouvement latéral, et pour le verrouiller et le fermer. Il est recommandé d'utiliser la poignée fournie en standard pour faciliter l'opération.



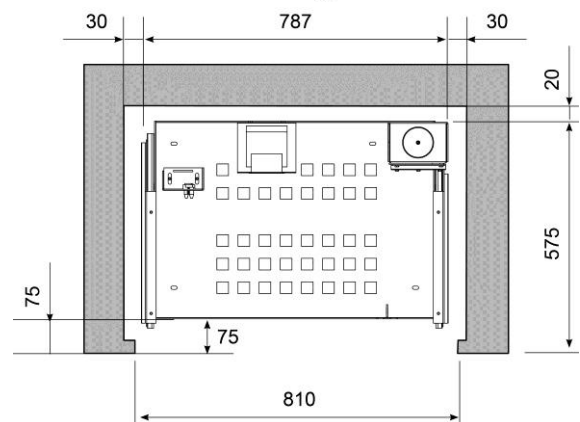
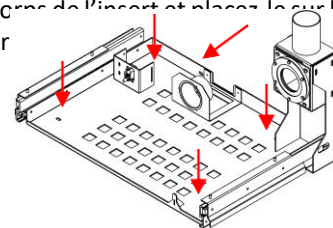
2) Tirez et extrayez le corps de l'insert de seulement 10 cm afin de le dégager du cadre, du raccordement électrique et permettre à l'écrou d'extraction de sortir de la boîte à fumée arrière.



3) Dévissez les 4 boulons (2 à droite et 2 à gauche) qui fixent le corps de l'insert aux guides coulissants.



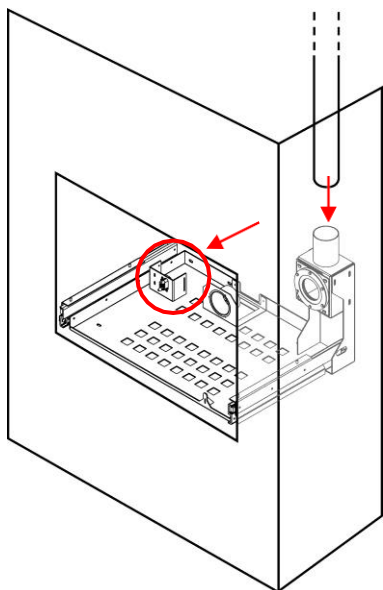
4) Retirez le corps de l'insert et placez-le sur le sol (sur un carton pour protéger).



5) Fixez le cadre de l'insert à la base du compartiment du foyer et à la paroi arrière à l'aide de chevilles en acier de 8 mm de diamètre (longueur min 80 mm). Pour les mesures (en mm) respectez le schéma suivant. **ATTENTION : respecter la distance de 75 mm entre le conduit de fumée à l'extérieur de l'épaulement du conduit de fumée et le cadre de l'insert pour que la porte affleure le revêtement.**

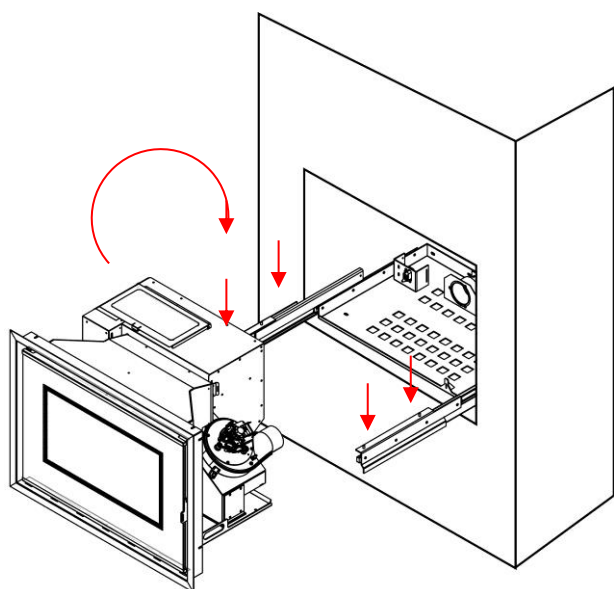
**!** ATTENTION : souvent les surfaces de feu des cheminées existantes sont en matériaux réfractaire qui ont été usé au fil des ans, la fixation normale n'a pas une bonne étanchéité. Il est recommandé d'utiliser des fixations chimiques avec une plus grande profondeur ou de refaire le lit de feu.

**!** ATTENTION DANGER : si le cadre de l'insert n'est pas fermement fixé à la base et à l'arrière et / ou les boulons qui fixent le corps aux guides coulissants ne sont pas vissés, lorsque l'insert est extrait, le foyer pourrait tomber sur le sol ou sur la personne. Il est donc recommandé d'observer attentivement les instructions d'installation.

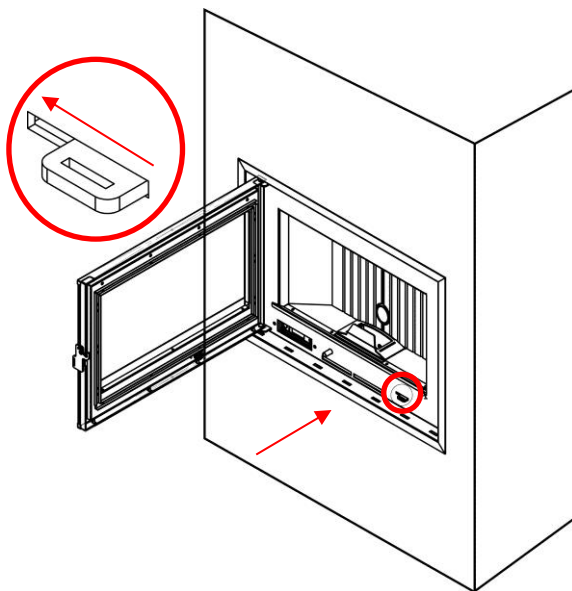


6) Raccordez le tuyau de fumée (A) au système d'extraction de fumée de l'insert. Vérifier que le conduit est compatible et bien scellé, en respectant toujours toutes les réglementations en vigueur.

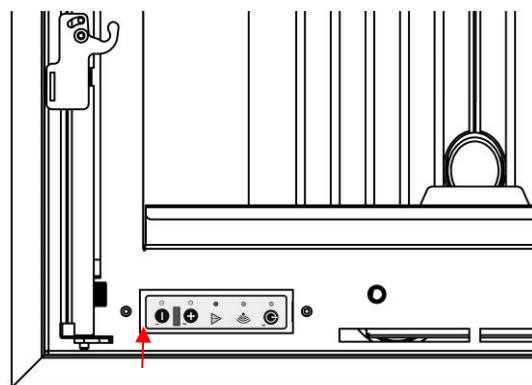
Puis effectuez le raccordement électrique (B).



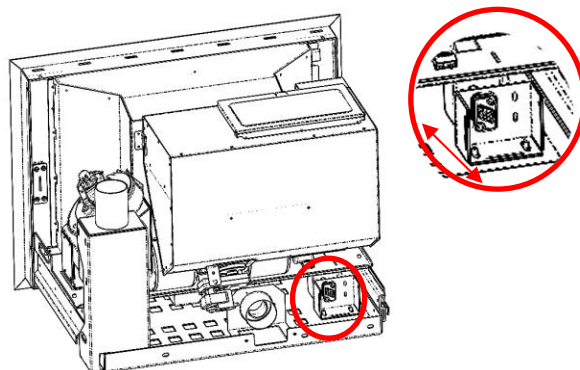
7) Repositionnez le corps de l'insert sur les guides coulissants ouverts et le fixer avec les 4 boulons.



8) Poussez et fermez le corps de l'insert en l'accrochant au système de verrouillage en déplaçant le levier vers la gauche. Après avoir rattaché, vous entendrez un « claquement » et le levier se repositionne automatiquement vers la droite.



9) Branchez la prise électrique et vérifiez que l'appareil est alimenté : une ou plusieurs LED s'allumeront sur l'afficheur d'urgence que vous trouverez en ouvrant la porte à l'avant en bas à gauche.



10) Si aucune LED ne s'allume sur l'afficheur, vérifiez d'abord les branchements électriques et d'autre part vérifiez que le coffret électrique fixé sur le châssis se connecte parfaitement avec celui du corps amovible (mâle-femelle): si nécessaire, régler la fixation du coffret électrique sur le cadre.

### 14.3 CHARGE DES FUMÉES DE COMBUSTION

**!** L'ensemble du système d'évacuation des fumées doit être conforme aux dispositions des DTU 24.1 et 24.2 en vigueur en France. Pour tous les autres pays, les réglementations nationales et européennes doivent être respectées.

**IMPORTANT :** le type d'évacuation des fumées et son dimensionnement (diamètre et hauteur) doivent être évalués, construits et certifiés par l'installateur qualifié sur la base de calculs précis en relation aux données de l'appareil et les fiches techniques du fournisseur de fumées, dans le respect de la réglementation en vigueur et des indications de ce livret d'instructions. Il est impératif d'assurer un tirage naturel (même à froid) afin qu'en cas de coupure de courant temporaire, l'évacuation des fumées soit assurée. Consultez la fiche technique de chaque appareil pour respecter les courants d'air minimum requis en Pascal à puissance nominale et réduite.

L'appareil fonctionne en dépression et est équipé d'un ventilateur de sortie pour l'extraction des fumées.

- Le système d'évacuation doit être unique pour l'appareil, aucun rejet dans le conduit de fumée partagé avec d'autres appareils n'est autorisé.
- Chaque appareil doit avoir son propre conduit de fumée d'une section égale ou supérieure au diamètre du tuyau d'évacuation des gaz de combustion de l'insert de cheminée.
- L'évacuation des fumées peut être réalisée par un raccordement à un conduit de fumée traditionnel (cheminée) ou à un conduit interne ou externe avec tuyau isolé ou à double paroi.
- Il est nécessaire d'utiliser des tuyaux et des raccords certifiés avec des joints adéquats garantissant l'étanchéité.

Le conduit de fumée et le raccordement de fumée correspondant doivent être signalés à proximité de l'appareil à l'aide d'une plaque signalétique indiquant les caractéristiques.

- Nettoyez le conduit de fumée et son raccordement de fumée au moins une fois par an.

### 14.4 MONTAGE SUR L'ENTRÉE D'AIR EXTERNE

La prise d'air extérieur doit avoir un  $\varnothing$  minimum de 100 mm. Autres réglementations locales et nationales doivent dans tous les cas être respectées pour la taille et la présence d'une prise d'air externe.

Une ouverture d'aération et / ou de ventilation doit leur être dédiée.

Les prises d'air doivent répondre aux exigences suivantes :

- être protégé par des grilles, des mailles métalliques, etc., sans toutefois réduire la section utile du filet ;
- être réalisé de manière à rendre possibles les opérations de maintenance ;
- positionnés de manière à ne pas être obstrués ;

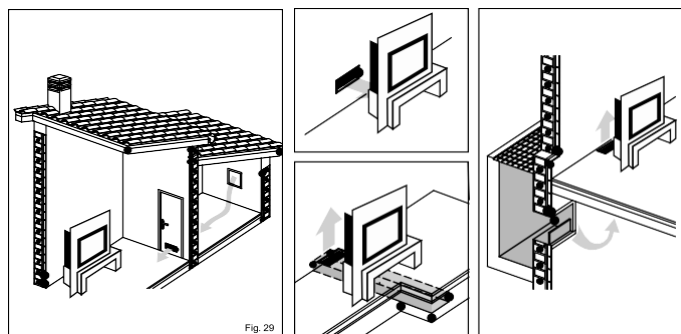


Fig. 29

**i** Si vous rencontrez des problèmes d'allumage ou habitez dans des zones humides, nous vous déconseillons de brancher l'appareil directement sur la prise d'air extérieur : l'humidité venant de l'extérieur gêne l'allumage des pellets et pourrait causer des problèmes à la bougie de préchauffage.

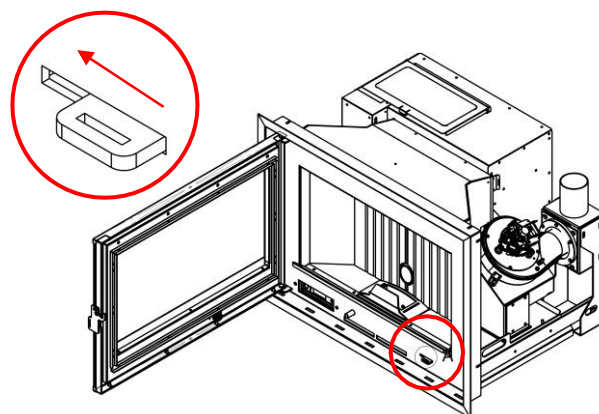
**!** **AVERTISSEMENT :** Les ventilateurs mécaniques d'extraction et d'aspiration (VMC, hottes aspirantes, etc.), lorsqu'ils sont utilisés dans la même pièce ou le même espace que l'appareil, peuvent provoquer des problèmes de combustion.

### 14.5 EXTRACTION ET CHARGEMENT DES PELLETS

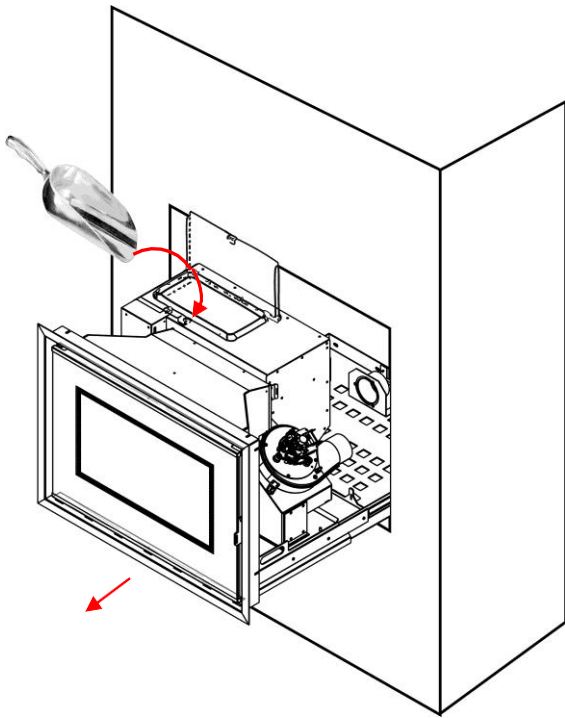
L'extraction de l'insert permet de réaliser un entretien ordinaire (nettoyage du conduit de fumée en fin d'année) ou extraordinaire (remplacement des pièces mécaniques en cas de casse).

**!** **ATTENTION :** l'insert ne doit être extrait que lorsque la machine est éteinte et complètement froide. Les surfaces peuvent devenir très chaudes.

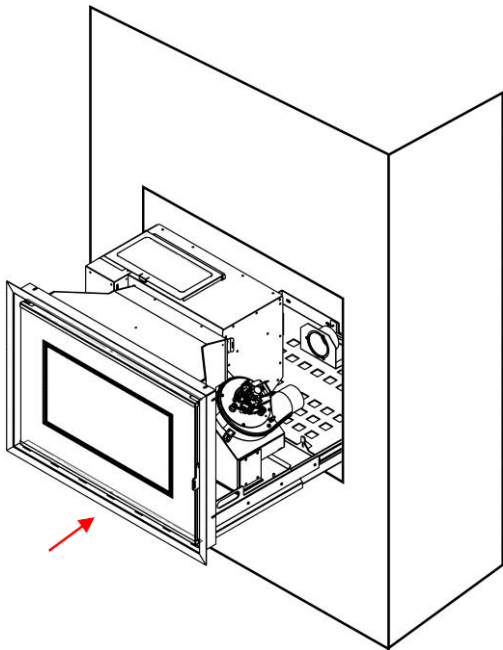
Pour extraire l'insert, procédez comme suit :



1) Ouvrir la porte. Pour libérer le corps de l'insert du cadre, utilisez le levier de verrouillage / déverrouillage avec un mouvement latéral. Le levier a un système de ressort : poussez-le vers la gauche pour déverrouiller et extraire l'insert, et pour le verrouiller et le fermer. Il est recommandé d'utiliser la poignée fournie en standard pour faciliter l'opération.



2) Tirez le corps de l'insert vers vous aussi loin que possible, ouvrez la porte du réservoir et chargez les granulés à l'aide d'une pelle (pelle).



3) Fermez strictement la trappe de remplissage de carburant. Poussez et fermez le corps de l'insert en l'accrochant au système de verrouillage en déplaçant le levier vers la gauche. Après avoir rattaché, vous entendrez un « claquement » et le levier se repositionne automatiquement vers la droite.

**!** ATTENTION : la porte de chargement des pellets doit rester fermée pendant le fonctionnement de l'appareil. L'utilisation de l'appareil avec la porte ouverte est interdite car elle modifie toutes les valeurs de combustion. Il est interdit de laisser des granulés sur les parties chaudes de l'appareil, notamment sur le capot supérieur, il pourrait prendre feu. Lors du chargement, assurez-vous que le sac en plastique / papier n'entre pas en contact avec les zones

chaudes de l'appareil. Cependant, il est fortement recommandé de ne pas charger directement à partir du sac mais d'utiliser une pelle (pelle), en s'assurant qu'il n'y a pas de corps étrangers dans le sac.

Attention à ne pas renverser les pellets.

Pour assurer une combustion sans problème, les granulés doivent être stockés dans un endroit sec. L'utilisation de granulés de mauvaise qualité ou de tout autre matériau endommage les fonctions de votre appareil et peut entraîner la résiliation de la garantie et la responsabilité associée du fabricant.

Ne pas permettre l'accumulation de sciure de bois sur le fond du réservoir, aspirer mensuellement la sciure déposée à l'intérieur du réservoir principal.

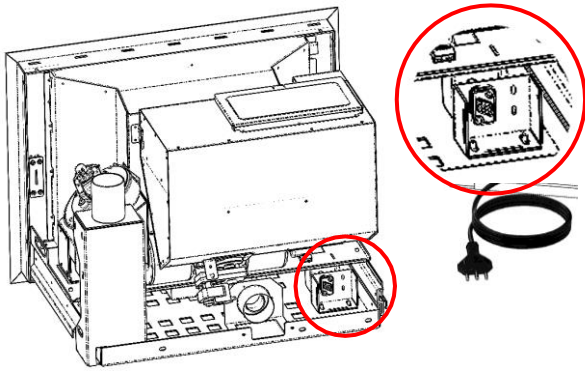
**!** Pendant le fonctionnement, si vous constatez que le réservoir à pellets est vide, NE CHARGEZ PAS DE PELLETS DANS LE RÉSERVOIR lorsque l'appareil est allumé. Éteignez l'appareil avec le bouton ON / OFF et seulement après avoir terminé le nettoyage final et que la cheminée est éteinte, vous pouvez recharger les pellets dans le réservoir en faisant très attention aux parties chaudes (si nécessaire utiliser un gant de four pour éviter les brûlures). ATTENTION : il est obligatoire de toujours nettoyer le brasier et la chambre de combustion avant de rallumer l'appareil. Si la procédure décrite n'est pas effectuée, les granulés peuvent s'accumuler dans le brasier avec la flamme éteinte avec le risque consécutif de génération de gaz et une possible déflagration interne.

#### 14.6 RACCORD ÉLECTRIQUE

La connexion au courant électrique se fait au moyen d'un câble normal avec une prise électrique homologuée. Vérifiez que la prise de courant à laquelle vous connectez l'appareil prend en charge la charge électrique requise : 230V / 50Hz et 350Watt. Assurez-vous que le câble électrique n'entre pas en contact avec les parties chaudes de l'appareil, qu'il ne passe pas sur la connexion à la cheminée, que le réseau est équipé d'une prise de terre régulière et d'un disjoncteur de sécurité. Si vous rencontrez des problèmes sur le réseau, tels que des surtensions (normal dans les zones isolées ou en montagne), votre poêle est protégé par deux fusibles de sécurité (5X20 4A STD) montés entre l'interrupteur marche / arrêt et le câble de connexion électrique. Vérifiez son intégrité avant d'allumer le poêle lors de l'installation.

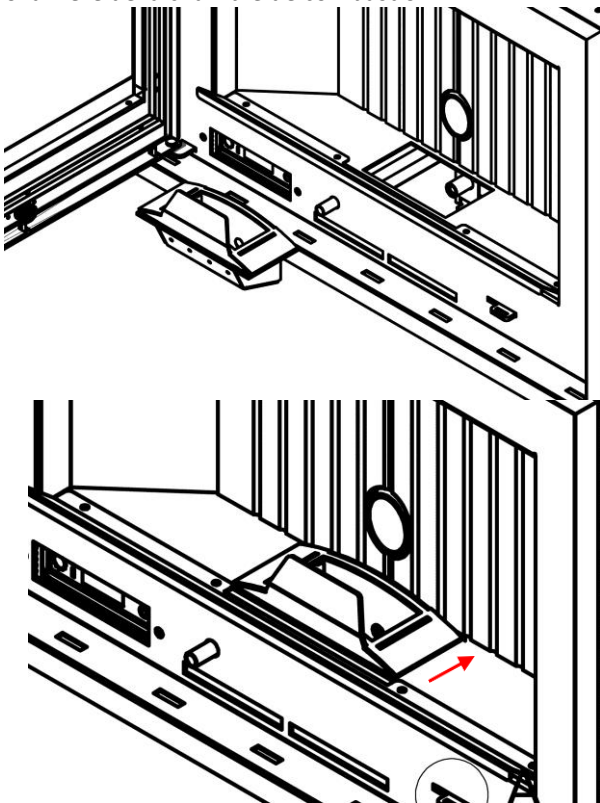
**!** AVERTISSEMENT : Le système électrique doit être équipé d'un circuit de mise à la terre approprié conforme aux réglementations 72/23 CEE, 93/98 CEE. Assurez-vous que la fiche pour le raccordement électrique est accessible même après l'installation de l'appareil et que dans sa position finale, il n'est pas chauffé par rayonnement ou par contact avec des pièces chaudes. Les variations de tension du réseau électrique dépassant 10% de la valeur nominale, peuvent affecter le bon fonctionnement de l'appareil, provoquer des anomalies dans le système électrique du produit et peuvent entraîner la résiliation de la garantie et la responsabilité attachée du fabricant.





#### 14.7 POSITIONNEMENT DU BRASIER

Il est interdit d'utiliser l'appareil sans brasier. Le brasier doit être correctement positionné dans son siège et poussé vers la paroi arrière de la chambre de combustion.



#### 14.8 MISE EN SERVICE ET UTILISATION

##### PREMIÈRE UTILISATION, MISE EN SERVICE AVEC UN NOUVEL APPAREIL

Lorsque vous utilisez votre nouvel appareil pour la première fois (ou lorsque le réservoir à pellets est complètement vide), n'oubliez pas que la vis de chargement est vide et que, par conséquent, avant d'allumer l'appareil, vous devez suivre la procédure suivante avec le foyer éteint :

- Vérifiez que la prise électrique est branchée et qu'il y a du courant.
- Vérifiez que les piles se trouvent dans la télécommande et qu'elle fonctionne.
- Vérifiez que vous avez réglé l'heure et la date dans le menu de la commande radio.
- Remplissez le réservoir de granulés et vérifiez que la porte de chargement est complètement fermée.

- Exécutez MENU 08 CHARGE INITIALE : sur la télécommande (voir le livret d'instructions dédié).
- À la fin de ce cycle de chargement initial, vider complètement le brasier des pellets tombés afin qu'il soit parfaitement propre.
- Respectez toutes les indications du paragraphe suivant « DÉMARRAGE STANDARD ».

**i** Au premier démarrage, des odeurs désagréables peuvent être dégagées dans la pièce en raison de la présence de graisse sur les composants et du processus normal de « rodage thermique ». Aérez bien la pièce et n'y restez pas tant que les odeurs n'ont pas cessé, en utilisant l'appareil à puissance maximale.

La peinture utilisée est à base d'eau, totalement exempte de matières toxiques volatiles, pour vous donner un produit respectueux de la nature et toujours de haute qualité.

#### ALLUMAGE STANDARD

**!** **IMPORTANT** : Avant d'allumer votre appareil, vous devez respecter la procédure suivante avec l'appareil éteint et les avertissements suivants ; la non-conformité détermine la résiliation de la garantie et la responsabilité associée du fabricant :

1. REMPLISSEZ LE RÉSERVOIR À PELLETS OU ASSUREZ-VOUS QU'IL CONTIENT UNE QUANTITÉ DE PELLETS QUE L'APPAREIL FONCTIONNE PENDANT LA PÉRIODE DÉSIRÉE.
2. VÉRIFIEZ QUE LA PORTE DE REMPLISSAGE DU RÉSERVOIR EST COMPLÈTEMENT FERMÉE.
3. EFFECTUER LE NETTOYAGE QUOTIDIEN DU BRASIER, DE LA VITRE ET DE TOUTE LA CHAMBRE DE COMBUSTION (VOIR CHAPITRE ENTRETIEN ET NETTOYAGE) : LE BRASIER DOIT ÊTRE STRICTEMENT VIDE ET SES TROUS PROPRES.
4. VÉRIFIEZ QUE LE POT DE COMBUSTION EST CORRECTEMENT POSITIONNÉ : APPUYÉ VERS LA PAROI ARRIÈRE DE LA CHAMBRE DE COMBUSTION.
5. VÉRIFIEZ QUE LA PORTE DE L'APPAREIL EST PARFAITEMENT FERMÉE.

**!** 6. EN CAS D'ALLUMAGES PROGRAMMÉS AVEC CHRONOTHERMOSTAT, EN UTILISANT LA FONCTION DE VEILLE OU À DISTANCE VIA L'APPLICATION, APRÈS LE DERNIER ARRÊT, ASSUREZ-VOUS QUE TOUTES LES CONDITIONS DES POINTS 1-2-3-4-5 SONT RESPECTÉES.

7. Effectuer l'allumage normal par radiocommande : pour une utilisation correcte de la télécommande et de toutes ses fonctions, suivre les instructions à partir du CH.27.

8. Si pendant la phase d'allumage cela ne se produit pas et que vous remarquez beaucoup de fumée dans la chambre de combustion, éteignez immédiatement l'appareil et remplacez le granulé en votre possession, cela pourrait être de mauvaise qualité et / ou avoir une humidité trop élevée. **Insister sur la mise en marche peut rendre votre appareil dangereux** : si cela persiste, contactez le Service Center pour effectuer des réglages supplémentaires et optimiser l'utilisation.


**!** **AVERTISSEMENTS** : Il est absolument INTERDIT d'utiliser des substances liquides inflammables pour l'allumage (telles que l'alcool, l'essence, le pétrole, etc.).

#### PAS D'ALLUMAGE


Il peut arriver que si l'allumage de la combustion (flamme à l'intérieur du brasier) n'est pas détecté dans un certain temps, l'alarme de panne d'allumage est activée. Le message «AL 5 NO IGNITION » apparaît sur l'afficheur de la radiocommande et un signal sonore est émis à intervalles réguliers (si la fonction buzzer du Menu 07 est active). Pour désactiver l'état de l'alarme, appuyez longuement (environ 3 secondes) sur le bouton ON-OFF : l'alarme sonore s'arrête et l'appareil revient au premier état "NETTOYAGE FINAL" puis "OFF".

Avant de démarrer un nouveau cycle d'allumage, il est nécessaire de vérifier les causes qui ont conduit à l'état d'alarme, en particulier :

- Vérifiez que le réservoir à pellets n'est pas vide
- Vérifiez que le brasier est dans la bonne position


 **AVIS IMPORTANT.** Retirez strictement tous les granulés (brûlés et non brûlés) du brasier et videz-le dans un récipient métallique ininflammable (pas à l'intérieur du réservoir de l'appareil car un principe d'auto-combustion pourrait être généré). Le brasier, avant chaque allumage / rallumage, doit toujours être complètement vide et propre : le non-respect de cet avertissement important pourrait générer une fumée blanche dense susceptible de provoquer une explosion à l'intérieur de la chambre de combustion. L'appareil est équipé de tous les systèmes de sécurité nécessaires pour réduire le risque de bris de verre, mais l'explosion pourrait être d'une intensité telle qu'elle briserait la vitre de la porte coupe-feu. Par conséquent, veillez à ne jamais rester devant l'appareil pendant la phase d'allumage si le carburant dégage une fumée dense.

• Si l'appareil ne s'allume pas régulièrement, la cause principale peut être un entretien insuffisant ou une mauvaise qualité des granulés utilisés ou une répétition forcée d'allumages.

 L'installation de l'appareil dans des pièces ou des zones très froides et / ou humides peut provoquer des pannes d'allumage, c'est un phénomène normal et ne pas être considéré comme un défaut : dans ces cas, répétez le cycle d'allumage (en vidant absolument les pellets du brasier à chaque fois) si cela persiste, vous pouvez contacter le Service Center pour faire des ajustements supplémentaires et optimiser leur utilisation (payant).


## UTILISATION

Lors de l'utilisation de l'appareil, la porte et la porte de chargement des pellets doivent rester fermées.

 Vérifiez régulièrement la bonne combustion des pellets dans le brasier. Si vous remarquez une accumulation excessive de granulés dans le brasier (plus de la moitié du niveau du brasier lui-même) ou un tas de granulés qui ne brûlent pas. En cas d'anomalies de combustion, ne retirez pas la prise pour éteindre le foyer mais donnez à la télécommande pour l'éteindre.

Si vous remarquez une fumée blanche dense à l'intérieur de la chambre de combustion, ÉTEIGNEZ IMMÉDIATEMENT l'appareil en appuyant sur le bouton MARCHE-ARRÊT. La fumée blanche dense, due à une perte de flamme, est susceptible de provoquer une explosion à l'intérieur de la chambre de combustion. L'appareil est équipé de tous les systèmes de sécurité nécessaires pour réduire le risque de bris


de verre, mais l'explosion pourrait être d'une intensité telle qu'elle briserait la vitre de la porte coupe-feu. Veillez donc à ne jamais rester devant l'appareil si le carburant dégage une épaisse fumée.

 **ATTENTION :** pendant le fonctionnement de l'appareil, comme dans tous les processus de combustion, des résidus de cendre et de suie se déposent sur la vitre. Nos produits sont conçus pour garder le verre aussi propre que possible, mais cela dépend beaucoup du type de granulé utilisé, du conduit de fumée, des entrées d'air et de l'installation des réglages. **Donc toute tache, ombrage ou assombrissement du verre lors de l'utilisation de l'appareil sont des phénomènes tout à fait normaux et ne doivent pas être considérés comme un défaut de l'appareil : toute réclamation ne sera pas acceptée avec une utilisation dans ce mode.**


Une utilisation continue du dispositif à la puissance 2 et en modulation favorise et accélère l'encrassement du verre.

## EXTINCTION DE L'APPAREIL

La mise hors tension de l'appareil nécessite un cycle de temps assez long. L'extracteur de fumée et le ventilateur d'air continueront de fonctionner pendant au moins 10 minutes jusqu'à ce que l'appareil ait complètement refroidi et soit mis en sécurité.


 **ATTENTION :** il est absolument interdit d'interrompre le cycle d'arrêt automatique de l'appareil en coupant l'alimentation électrique. **DANGER D'INCENDIE DE L'APPAREIL**

## 14.9 ENTRETIEN ET NETTOYAGE

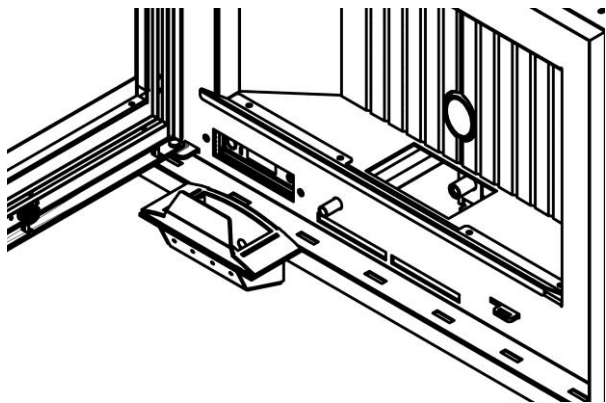
 **AVERTISSEMENT :** Avant toute opération d'entretien et / ou de nettoyage, l'appareil doit être éteint, froid et la prise de courant débranchée. N'utilisez jamais de substances abrasives.

**LA MAINTENANCE ANNUELLE EST OBLIGATOIRE. LE NON-NETTOYAGE AFFECTE LA FONCTIONNALITÉ ET LA SÉCURITÉ DE VOTRE APPAREIL ET ANNULERA LA GARANTIE.**

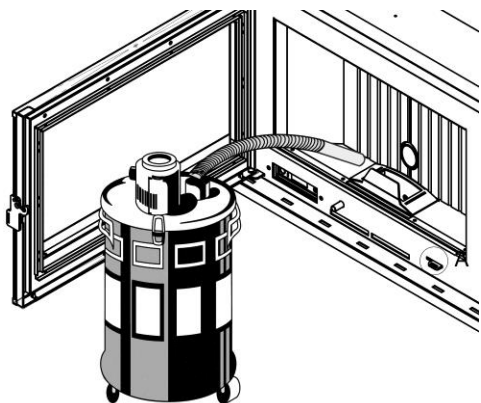
### NETTOYAGE QUOTIDIEN

 **ATTENTION :** les opérations suivantes doivent être strictement effectuées tous les jours, **AVANT CHAQUE REDEMARRAGE** (que ce soit manuellement, avec un chrono thermostat, via la fonction STAND-BY ou à distance via l'application).

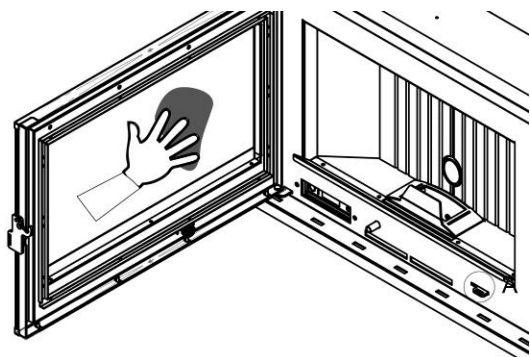
En fonction du type d'installation, des caractéristiques du conduit de fumée et de la qualité des granulés utilisés, après 8 heures de fonctionnement, un nettoyage supplémentaire de l'appareil peut être nécessaire pour rétablir des conditions de fonctionnement idéales.



**1) NETTOYAGE DU BRASIER :** retirer le brasier en le soulevant de son siège ; puis nettoyez-le des cendres et des incrustations qui pourraient se former, en accordant une attention particulière à la libération de tous les trous obstrués à l'aide d'un outil pointu. Les cendres doivent être jetées dans un récipient en métal avec un couvercle étanche. Repositionner le brasier vide et parfaitement propre dans son logement et dans la bonne position comme indiqué dans le chapitre POSITIONNEMENT DU BRASIER.



**2) NETTOYAGE DE LA CHAMBRE DE COMBUSTION :** à l'aide de la pelle à poussière fournie, ou d'un aspirateur préparé et adapté à cet effet, éliminer toutes les particules de pellets et de cendres accumulées à l'intérieur de la chambre de combustion et sur la vitre.



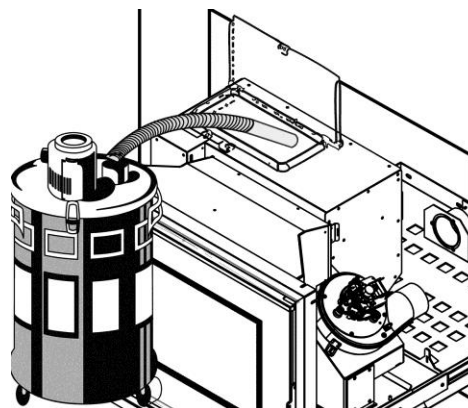
**3) NETTOYAGE DE LA VITRE :** pour nettoyer la vitre, utilisez un chiffon non un nettoyant spécifique pour poêles et cheminées.

**! ATTENTION :** ne vaporisez pas le produit de nettoyage directement sur la vitre mais uniquement sur le chiffon utilisé. Les produits chimiques de nettoyage utilisés ne doivent pas stagner sur la partie sérigraphiée du verre. Nous déclinons

toute responsabilité pour les dommages à la pièce sérigraphiée.

**! AVERTISSEMENT :** La vitre panoramique doit être nettoyée uniquement et exclusivement lorsque l'appareil est froid.

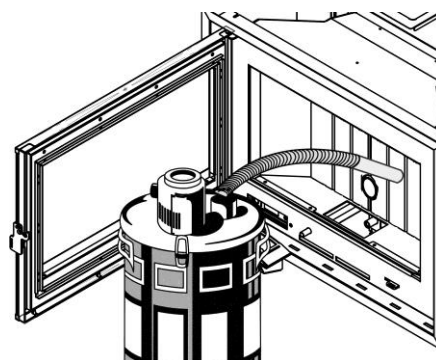
#### NETTOYAGE MENSUEL



**1) NETTOYAGE DU RÉSERVOIR :** Le réservoir à granulés doit être vidé et nettoyé une fois par mois. Les résidus de sciure peuvent former des bouchons dans la tarière et bloquer le système de chargement.



**2) NETTOYAGE DES DÉFLECTEURS :** l'appareil dispose de deux déflecteurs de fumée (acier et vermiculite) positionnés dans la partie supérieure de la chambre de combustion. Ces déflecteurs doivent être démontés et nettoyés régulièrement (1 fois par mois ou plus si nécessaire) en laissant tomber toute la suie accumulée dessus. Repositionnez-les ensuite à l'endroit approprié.



**3) NETTOYAGE DES FUMÉES ARRIÈRE :** retirer le brasier, retirer les déflecteurs supérieurs et enfin retirer les panneaux arrière en vermiculite. À l'aide d'un aspirateur, nettoyez soigneusement le compartiment de l'échangeur situé derrière les panneaux de vermiculite et nettoyez toute la chambre de

combustion des particules de granulés et de cendres accumulées

**⚠ ATTENTION : les vermiculites sont très fragiles : à manipuler avec le plus grand soin : leur casse n'est pas couverte par la garantie.**

#### NETTOYAGE ANNUEL

- Chambre de combustion
- Déflecteurs de fumée
- Boîte à suies
- Scellés (joints)
- Tuyau de raccordement au conduit de fumée
- Ventilateurs
- Plongée avec tuba
- Zone arrière et aspiration des poussières sur les composants électroniques
- Conduit complet

**i ATTENTION : cette opération annuelle de nettoyage de l'appareil est obligatoire et doit être effectuée exclusivement par un technicien qualifié agréé par l'entreprise, les passages de fumée doivent être nettoyés et l'état de tous les composants mécaniques et électroniques doit être vérifié. Le technicien qualifié doit vous délivrer un « Rapport d'inspection et d'entretien » valable pour la garantie de l'appareil et pour votre assurance habitation.**

#### Nettoyage des fumées :

- Le ramonage mécanique du conduit de fumée par un technicien qualifié **est obligatoire pour chaque saison de chauffage** ou pour la consommation de 1000kg de pellets (situation qui se produit en premier).
- Vérifiez toujours que l'appareil est en parfait état de fonctionnement et surtout que les joints ne sont pas usés, que les raccordements au conduit de fumée sont bien réalisés et étanches, que les pièces mécaniques ne sont pas endommagées.

#### Joints :

Les joints garantissent l'étanchéité de l'appareil et le bon fonctionnement qui en résulte. Ils doivent être vérifiés périodiquement : s'ils sont usés ou endommagés, ils doivent être remplacés. Ces opérations doivent être effectuées par un technicien agréé. Les joints sont considérés comme des articles d'usure et ne sont pas couverts par la garantie.

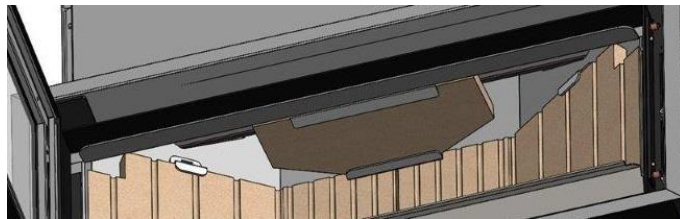
**i ATTENTION : vérifiez tous les 2 ans si la batterie tampon de la carte électronique doit être remplacée.**

#### Mise hors service (fin de saison)

À la fin de chaque saison, avant d'éteindre l'appareil, il est conseillé de vider complètement le réservoir à pellets, en aspirant les pellets résiduels et la poussière à l'intérieur. Nous vous invitons également à déconnecter le groupe électrogène du secteur et, pour plus de sécurité, notamment en présence d'enfants, à retirer le câble d'alimentation.

#### 15. DÉFLECTEURS SUPÉRIEURS

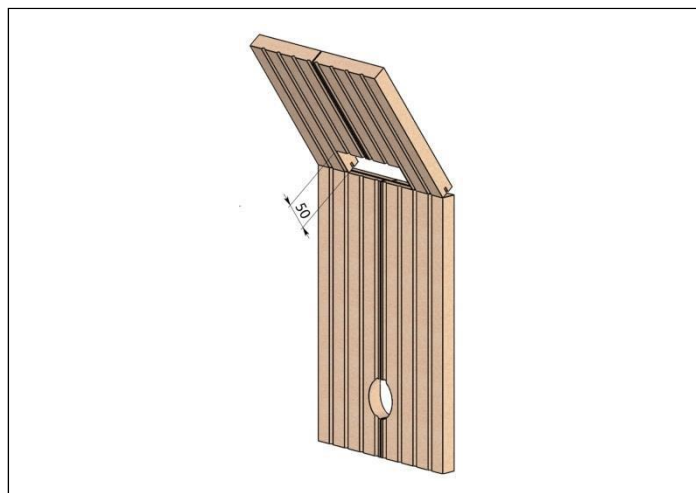
Chaque appareil peut avoir des déflecteurs de fumée (en vermiculite) à placer dans la partie supérieure de la chambre de combustion. Les modèles avec vitre frontale ont ce type de déflecteur :



Pour les modèles Corner et 3-glass suivez les instructions ci-dessous :



Les modèles verticaux (WIND et MINI WIND) disposent de 2 déflecteurs inclinés à positionner de manière interverrouillage comme illustré dans le schéma suivant :



#### 16. LE CONDUIT DE FUMÉE

**⚠ Les conduits de fumées doivent être conformes en France à l'arrêté de 1969, aux règles de l'art relatives aux NF DTU 24.1 de septembre 2020.**

L'appareil doit être raccordé sur un conduit de fumée individuel. Le conduit de fumée doit permettre la récupération des suies et doit pouvoir être ramoné. Aucun conduit d'air chaud ne doit transiter dans un conduit de fumée.

Tout conduit de fumée, conduit de fumée tubé ou conduit de fumée chemisé doit comporter une plaque signalétique, en matériaux inaltérables, mise en œuvre par l'installateur. Cette plaque signalétique fournit la désignation de l'ouvrage et informe sur les caractéristiques du conduit de fumée. Elle peut être placée dans les combles ou éventuellement sur la souche.

##### 4-2.1 Débouché du conduit de fumée

4-2.1.1 Sortie de souche en toiture : la sortie de souche doit être située à 0.4 m au-dessus de toute partie de construction distante de moins de huit mètres.

4-2.1.2 Sortie de souche en terrasse : Dans le cas d'un toit terrasse ou de toit à pente inférieure à 15°, le débouché doit se situer à 1,2 m minimum du point de sortie sur la couverture et à 1 m au-dessus de l'acrotère si celui-ci à plus de 0.2 m.

Note : les conduits de fumée ne sont pas prévus pour servir de point d'ancrage aux éléments suivants : antenne, parabole ou tout élément dont la prise au vent déstabiliserait le conduit.

#### 4-2.2 Habillage des conduits

##### Parties habitables ou occupées

La température superficielle de la paroi extérieure du conduit de fumée, ne doit pas excéder 50°C dans les parties habitables. Dans le cas contraire, le conduit de fumée doit être, soit protégé par un habillage isolant, soit dissimulé dans un coffrage ou une gaine afin de garantir la valeur de la température superficielle de 50°C maximum.

##### Parties non habitables ou inaccessibles

La température superficielle de la paroi extérieure du conduit de fumée, ne doit pas excéder 80°C dans les parties non habitables ou inaccessibles. Dans le cas contraire, le conduit de fumée doit être, soit protégé par un habillage isolant, soit dissimulé dans un coffrage ou une gaine afin de garantir la valeur de la température superficielle de 80°C maximum.

#### 4-2.3 Traversé en toiture

Généralités : La distance de sécurité doit être respectée à la traversée de charpente.

Pour la distance de sécurité à respecter des conduits maçonnés, voir tableau 1

Pour la distance de sécurité à respecter des conduits métalliques, voir tableau.2

#### 4-2.4 Distance de sécurité

La distance de sécurité de l'ouvrage doit être supérieure à celle annoncée par le fabricant pour la température de fonctionnement prévue de l'ouvrage et aux minimums donnés dans la norme NF DTU 24.1.

Lorsque cette distance déclarée par le fabricant est différente de celle figurant dans les tableaux ci-dessous, le conduit de fumée doit être installé à la plus grande des deux valeurs.

##### 4-2.4.1 Conduit maçonné en terre cuite ou béton

Conduits maçonnés	Ru normalisé en m².K/W		
Classe de température du conduit (ouvrage)	> 0,05 à ≤ 0,38	> 0,38 à < 0,65	≥ 0,65
T ≤ 160	2 cm	2 cm	2 cm
160 < T ≤ 250	5 cm	2 cm	2 cm
T > 250 et/ou résistant au feu de cheminée	10 cm	5 cm	2 cm

##### 4-2.4.2 Conduit composite métallique

Classes de température du conduit composite métallique	Résistance thermique du conduit composite métallique (R exprimé en m².K/W)		
	R < 0,4	0,4 < R < 0,6	R > 0,6
T300 à T450	a	8 cm	5 cm

<sup>a</sup> utilisation interdite du fait des risques importants : incendie et brûlures.



**AVERTISSEMENT :** La cheminée doit être raccordée hermétiquement à l'appareil, mais son poids ne doit pas être surchargé.



**MISE EN GARDE :** Un maximum de 3 changements de direction sont autorisés avec un angle inférieur ou égal à 90 ° et un maximum de 4 mètres horizontalement avec une pente minimale de 3% (voir les exemples ci-dessous).

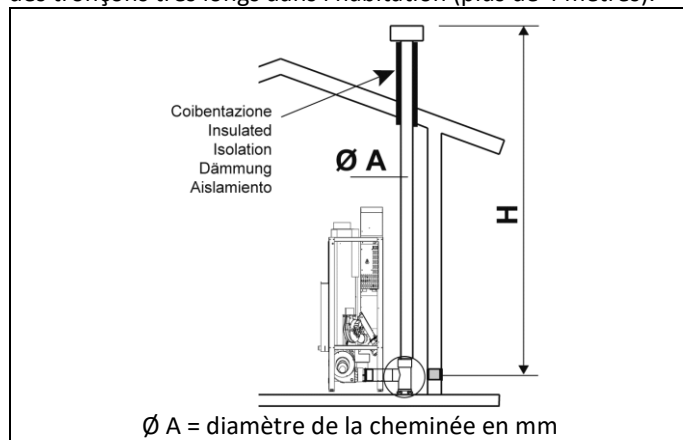
## 17. INSTALLATIONS POSSIBLES



**IMPORTANT :** le diamètre de la cheminée doit être suffisant à la longueur de la même que celle indiquée ci-dessous.

Nous recommandons d'utiliser uniquement des conduits isolés pour :

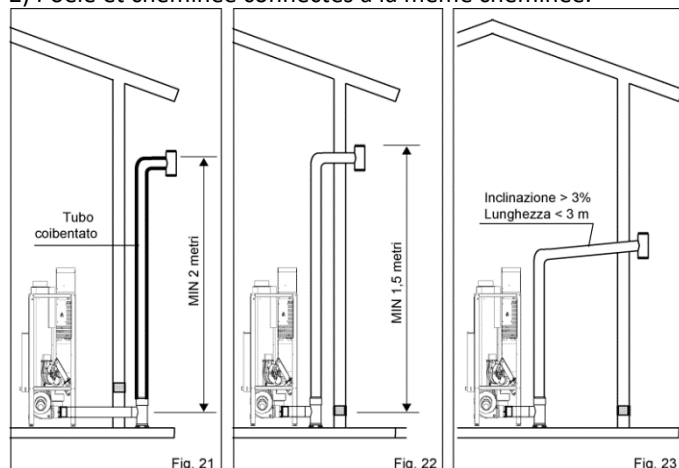
- Pour toutes les cheminées à l'extérieur de la maison.
- dans les greniers, greniers non chauffés.
- des tronçons très longs dans l'habitation (plus de 4 mètres).



H = hauteur de la cheminée en mètres (m)	Appareils avec sortie de fumée Ø 80 mm	Appareils avec sortie de fumée Ø 100 mm
H ≤ 3 m	Ø A = 80 mm	Ø A = 100 mm
H > 3 m e ≤ 6 m	Ø A = 100 mm	Ø A = 120 mm
H > 6 m e ≤ 10 m	Ø A = 120 mm	Ø A = 150 mm
H > 10 m e ≤ 15 m	Ø A = 150 mm	Ø A = 180 mm

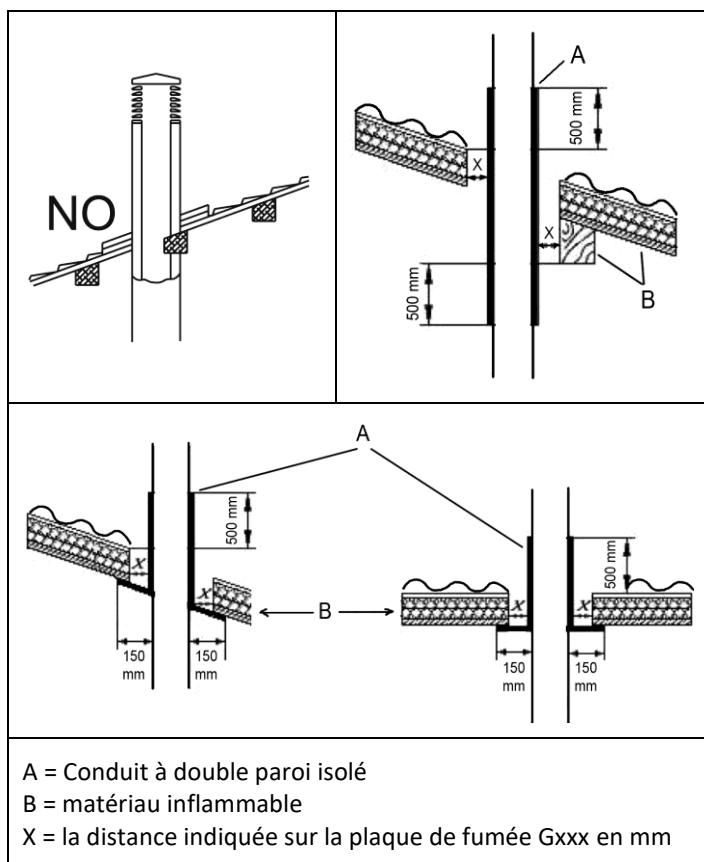
## 18. INSTALLATIONS NON AUTORISÉES (non exhaustif)

- 1) N ° 2 ou plusieurs poêles connectés à la même cheminée.
- 2) Poêle et cheminée connectés à la même cheminée.



## 19. PASSAGE PLAFOND OU DE TOIT INFLAMMABLE

On doit prendre une attention particulière à la traversée des murs, des plafonds ou des toits faits de matériaux inflammables. (Voir distance de sécurité)



## 20. RACCORD PRISE D'AIR EXTÉRIEUR

La prise d'air extérieur doit avoir un diamètre minimum de 100 mm. Les réglementations locales et nationales doivent être respectées pour la taille et la présence de la prise d'air externe. Une ouverture d'aération et / ou de ventilation doit leur être dédiée.

Les entrées d'air doivent répondre aux exigences suivantes :

- être protégé par des grilles, des treillis métalliques, etc., sans toutefois réduire la section utile nette ;
- être fait de manière à permettre des opérations de maintenance ;

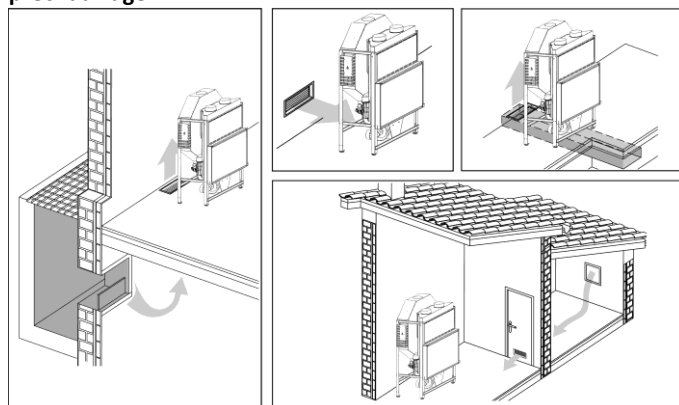
- positionnés de manière à ne pas pouvoir être obstrués ;

Le flux d'air propre et non contaminé peut également être obtenu dans une pièce adjacente à celle d'installation (ventilation indirecte et ventilation), à condition que ce flux puisse s'effectuer librement à travers des ouvertures permanentes communiquant avec l'extérieur. La pièce adjacente ne peut pas être utilisée comme garage, entrepôt pour matériaux combustibles ou en aucun cas pour des activités impliquant un incendie, une salle de bain, une chambre à coucher ou une zone commune du bâtiment.

L'appareil peut être raccordé directement à l'entrée d'air avec un tube  $\varnothing$  80 mm. Dans ce cas, la longueur maximale de la connexion peut être un tube de 1 mètre et une courbe maximale de 90°.

**i** Attention : si vous rencontrez des problèmes d'alimentation ou de vivre dans les zones humides, vous ne devriez pas connecter l'appareil directement à la prise d'air extérieur : l'humidité venant de l'extérieur, en fait, empêche les granulés de

s'allumer et pourrait donner des problèmes à la bougie de préchauffage.



**!** AVERTISSEMENT : Les ventilateurs d'aspiration mécaniques (VMC, hottes aspirantes, etc.), lorsqu'ils sont utilisés dans la même pièce ou le même espace que l'appareil, peuvent causer des problèmes de combustion : dans ce cas, il est obligatoire de raccorder l'admission d'air externe directement à l'appareil.

## 21. RÉSERVOIR DE CHARGEMENT DES PELLETS

L'ouverture de la porte coulissante pour le chargement des pellets varie selon les modèles. Les modèles de coin et 3-verre ont une porte de chargement des deux côtés. Sur les autres modèles, l'ouverture de la porte coulissante pour le chargement des pellets se situe en haut à droite.



**!** AVERTISSEMENT : La porte de chargement de granulés doit rester fermée lors de l'utilisation de l'appareil. L'utilisation de l'appareil avec la porte ouverte est interdite.

## CHARGEMENT DU COMBUSTIBLE

Pour charger les granulés dans le réservoir, il est conseillé de couper un coin du sac et de le vider lentement dans le réservoir. Assurez-vous qu'il n'y a pas d'objets étrangers dans le sac.

**!** AVERTISSEMENT : Il est interdit de laisser du combustible sur toute surface chaude et plus particulièrement sur le dessus de l'appareil. Lors du remplissage du réservoir à granulés, veillez à ce que les sacs de granulés n'entrent pas en contact avec les surfaces chaudes du poêle.

Les granulés de bois sont conditionnés dans des sacs de plastique ou de papier. Pour assurer une combustion sans problème des granulés de bois, il est nécessaire de transporter et de stocker le combustible dans les meilleures conditions possibles (sec et propre).

**⚠ AVERTISSEMENT : Ne pas laisser s'accumuler les poussières de bois dans le fond du réservoir, les aspirer chaque mois, sinon le mécanisme de chargement de granulés peut se bloquer.**

**⚠** Pendant le fonctionnement, si vous constatez que la trémie à granulés est vide, **NE CHARGEZ PAS DE GRANULES DANS LE RÉSERVOIR** lorsque l'appareil est allumé. Éteignez l'appareil avec le bouton MARCHÉ / ARRÊT et seulement après avoir terminé le nettoyage final et que la cheminée est éteinte, vous pouvez remplir les granulés dans le réservoir, nettoyer le brasier et la chambre de combustion et allumer le dispositif. Si la procédure décrite n'est pas effectuée, il peut y avoir une accumulation de pellets dans le brûleur avec la flamme éteinte, avec le risque consécutif de formation de gaz et une possible explosion interne.

## PROBLÈMES DE ROUILLES

Le problème d'oxydation est un problème récurrent à toutes les marques et tous les appareils y compris les cheminées/inserts à bois et surtout dans un environnement humide.

Les appareils en acier ont une protection limitée contre la corrosion. S'ils sont exposés à une trop forte humidité, il se peut qu'apparaissent des traces de rouille. Éviter tous les nettoyants acides (comme le vinaigre par exemple) ; ils ne sont pas du tout adaptés au nettoyage de l'acier.

## 22. RACCORDEMENT ELECTRIQUE

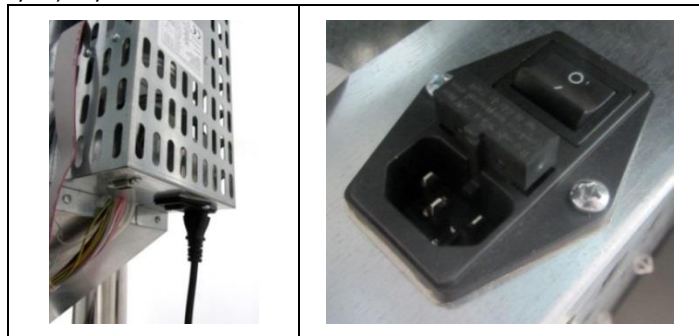
Conformément à la réglementation, l'installation doit être réalisée par un professionnel qualifié. L'appareil est livré avec un câble d'alimentation qui doit être relié à une source d'alimentation électrique de 230V/50Hz.

Assurez-vous que le câble d'alimentation électrique ne soit pas en contact avec toute partie chaude (conduit de fumée par exemple). De plus assurez-vous que l'appareil soit raccordé avec un dispositif de mise à la terre et si nécessaire un coupe-circuit individuel. Si vous rencontrez un problème de signal réseau par exemple, vérifiez les fusibles (5 x 20 : 4 A SDT) situés au-dessus de la prise d'alimentation électrique ON/OFF.

Assurez-vous que la prise pour la connexion électrique est accessible après l'installation de l'appareil et dans sa position définitive ne soit pas chauffée par rayonnement ou par contact avec des parties chaudes.

La tension d'alimentation des variations de plus de 10% de la valeur nominale, peuvent affecter le bon fonctionnement des anomalies provoquant au système électrique du produit.

**⚠ AVERTISSEMENT : Le système électrique doit être équipé d'un circuit de terre appropriée est conforme aux normes CEE 72/23, 93/98 CEE.**

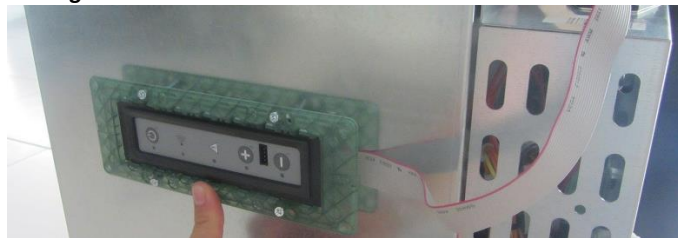


Jack cable power	Slot extractable avec 2 fusibles	Mise en marche / arrêt
------------------	----------------------------------	------------------------

## 23. PANNEAU DE COMMANDE D'URGENCE

Il est livré avec sa boîte en retrait de plaques de plâtre. Le panneau de commande agit comme un récepteur pour la télécommande et doit être utilisé manuellement uniquement pour un fonctionnement d'urgence en cas de panne ou de perte de la télécommande.

**⚠ AVERTISSEMENT : doit être positionné de manière à ce qu'il soit visible et accessible. Il doit être installé à l'extérieur du coffrage.**



## 24. PREMIER ALLUMAGE ET UTILISATION

Remplissez le réservoir de granulés avant de commencer toute opération d'allumage. Lors de la première charge de pellets ou lorsque le réservoir de pellets est complètement vidé, rappelez-vous que la vis de chargement est vide et nécessite donc plus de temps : exécutez le menu 8 sur la radiocommande.

**i** Lors du démarrage initial de l'appareil, on peut libérer dans la pièce des odeurs désagréables en raison de la présence de graisses et d'huiles sur les composants. Ventiler la pièce et ne pas y séjourner jusqu'à ce que les odeurs soient terminées.

La peinture utilisée est à base d'eau, totalement exempte de substances toxiques volatiles, pour vous donner un produit respectueux de la nature et toujours de haute qualité.

**i** L'installation de l'appareil dans des zones très froides et / ou humides peut provoquer des défaillances de l'allumage, il s'agit d'un phénomène normal et ne doit pas être considéré comme un défaut : dans ce cas, répétez le cycle d'allumage (en vidant le culot du brasier à chaque fois), si cela persiste, vous pouvez contacter le centre de service pour effectuer des réglages supplémentaires et optimiser leur utilisation.

**i** ATTENTION : pendant le fonctionnement de l'appareil, comme dans tous les processus de combustion, des résidus de cendre et de suie se déposent sur le verre. Nos produits sont conçus pour garder le verre aussi propre que possible, mais cela dépend en grande partie du type de pellet utilisé, du conduit de fumée et des entrées d'air. PAR CONSÉQUENT, TOUTE TÂCHE, OMBRE OU OBSCURCISSEMENT DU VERRE LORS DE L'UTILISATION DE L'APPAREIL EST UN PHÉNOMÈNE TOUT À FAIT NORMAL ET NE DOIT PAS ÊTRE CONSIDÉRÉ COMME UN DÉFAUT DE L'APPAREIL. Nous vous déconseillons également l'utilisation continue de l'appareil ou la modulation car il favorise et accélère l'encrassement du verre : aucun litige relatif à l'utilisation de ce mode ne sera accepté.

**⚠ ATTENTION : avant d'utiliser l'appareil, le nettoyage général du brûleur et de l'ensemble de la chambre de combustion doit avoir été effectué (chapitre NETTOYAGE). En cas de besoin**

d'allumage répété (par ex. Allumage Ignition) ne pas procéder sans avoir vidé le brasier.

Dans le cas d'anomalies de combustion, ne retirez pas la prise de courant pour éteindre le foyer, mais donner la commande d'arrêt de la télécommande.

Lors de la mise en marche et de l'utilisation de l'appareil, la porte et la porte de chargement des pellets doivent rester fermées.

**⚠ AVERTISSEMENT : Il est absolument interdit d'utiliser des liquides inflammables pour l'allumage (comme l'alcool, l'essence, l'huile, etc.).**

- Vérifiez que la prise de courant est branchée et actuelle.
- Vérifiez que le fusible électrique est intact.
- Vérifiez que le réservoir de granulés est suffisamment chargé pour la période d'allumage souhaitée.
- Vérifiez que le tiroir à cendres est dans l'appareil.
- Vérifiez que la grille entourant le brasier est en place.
- Assurez-vous que la porte est fermée.
- Vérifiez que la chambre de combustion a été nettoyée.

Pour utiliser la télécommande et toutes ses fonctions, suivez le **NOTICE DE LA TELECOMMANDE** chapitre 27 et suivants.

## 25. ÉTEINDRE L'APPAREIL

L'arrêt de l'unité, nécessite un cycle de temps assez long, environ 20/30 minutes. Au cours de cette période, la vis de chargement des granulés s'arrête, l'extracteur de fumée et le ventilateur continuent de fonctionner jusqu'à ce que l'appareil soit refroidi et sécurisé.

**⚠ AVERTISSEMENT : Il est absolument interdit d'interrompre le cycle d'arrêt automatique du dispositif de travail des granulés. RISQUE D'INCENDIE DE L'APPAREIL.**

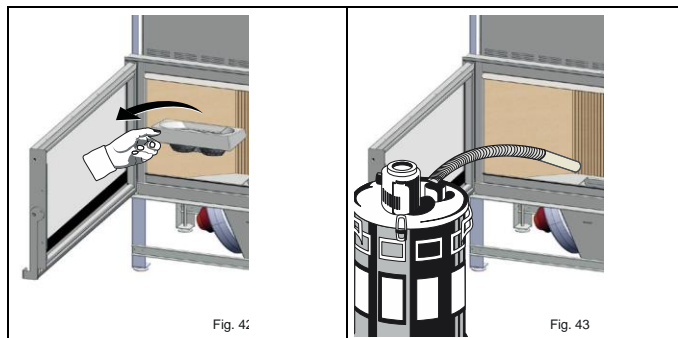
## 26. ENTRETIEN

**⚠ AVERTISSEMENT : Tout d'abord avant de faire toute sorte d'entretien ou d'une intervention de nettoyage de l'appareil doit être mis hors tension, froid et être déconnecté de l'alimentation.** Pour maintenir l'efficacité de votre appareil, vous devez effectuer l'entretien et le nettoyage périodiques suivants.

### NETTOYAGE QUOTIDIEN

**ⓘ ATTENTION : cette opération de nettoyage est obligatoire et doit être strictement effectué tous les jours, avant l'allumage.** En fonction du type d'installation, les caractéristiques du conduit et la qualité des granulés utilisés après 8 heures de fonctionnement, peut être nécessaire un nettoyage supplémentaire pour restaurer les conditions idéales de fonctionnement.

1) Brasier : enlevez complètement le brasier pour le vider confortablement dans un récipient métallique	2) Utiliser un aspirateur à cendres pour éliminer toutes les particules de granules et de cendres accumulées dans le creuset et dans toute la chambre de combustion. <b>Nettoyer soigneusement les trous dans le brasier (important).</b>
---	---



3) Vitre : pour le nettoyage de la vitre, utiliser un produit d'entretien spécial vitre (Nettoyant gel ou liquide et éponge spécifique).



**⚠ Attention : Ne pas pulvériser directement le produit de nettoyage sur la vitre, mais seulement sur le drap utilisé. Les agents chimiques de nettoyage utilisés ne doivent pas fuir ou stagner sur la partie du verre sérigraphié. Dans ce cas, rincer immédiatement la partie sérigraphie. Nous déclinons toute responsabilité pour les dommages causés à la partie sérigraphie.**

**⚠ AVERTISSEMENT : doit être effectué le nettoyage du verre panoramique uniquement et exclusivement avec l'appareil froid pour éviter l'explosion.**

### NETTOYAGE MENSUEL DU RESERVOIR

Le réservoir à granulés doit être vidé et doit être nettoyé tous les mois. Les résidus de sciure de bois peuvent former des bouchons dans la cochlée et bloquer le système de chargement

**⚠ ATTENTION : ce manque peut conduire à la cessation de la garantie et la responsabilité du fabricant annexé.**

### NETTOYAGE MENSUEL

Selon le type d'installation, la quantité et la qualité des granulés brûlés, un nettoyage mensuel supplémentaire peut être nécessaire en suivant les instructions ci-dessous.

**Attention : manipuler les panneaux en vermiculite avec précaution, ils sont fragiles et ne sont pas couverts par la garantie.**

1) Brasier : enlevez complètement le brasier pour le vider confortablement dans un récipient métallique	2) Enlevez le déflecteur supérieur puis les 3 arrêts de vermiculite : soulevez-les vers le haut et retirez-les. Retirer les deux panneaux latéraux en vermiculite et enfin le panneau arrière en vermiculite.
---	---



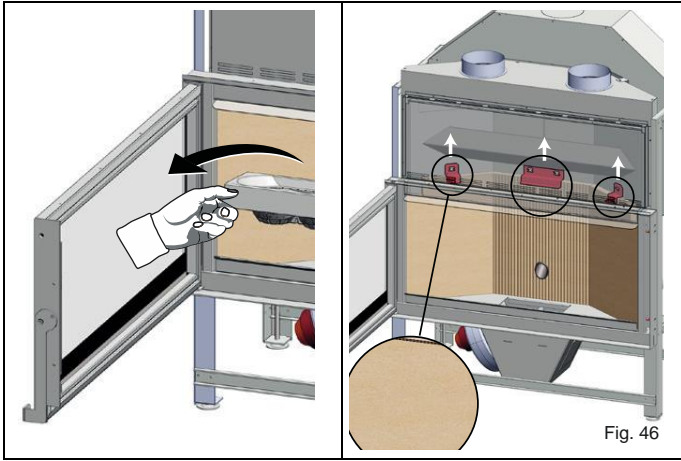


Fig. 46

3) À l'aide d'un aspirateur, nettoyez soigneusement le compartiment de l'échangeur situé derrière les panneaux de vermiculite et nettoyez toute la chambre de combustion des particules de granulés et de cendres accumulées

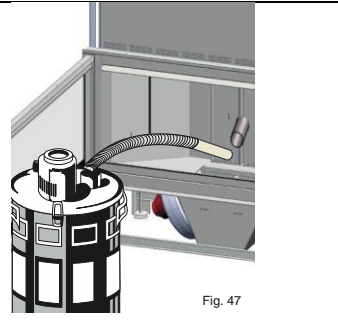


Fig. 47

### NETTOYAGE DES DÉFLECTEURS SUPÉRIEURS

Chaque appareil peut être équipé d'évents de fumée (en vermiculite) placés dans la partie supérieure de la chambre de combustion. Ces déflecteurs doivent être enlevés et nettoyés régulièrement (tous les 15 à 30 jours) en laissant tomber toute la suie accumulée sur eux.

Pour les modèles Corner et 3-glass, repositionnez les déflecteurs selon le schéma suivant :



### ENTRETIEN ANNUEL

- La chambre de combustion
- Déflecteurs
- Boîte de fumée inférieure
- Joints
- Conduit de raccordement à la cheminée
- Ventilateurs
- Prise d'air
- Zone arrière et aspiration des poussières de composants électroniques
- Ramonage mécanique du conduit de fumée
- Boîte à suies

**ATTENTION** : le nettoyage annuel de l'appareil et le ramonage du conduit sont obligatoires.

### Ramonage :

Le ramonage mécanique du conduit de fumée est obligatoire, il doit être réalisé au moins deux fois par an dont une fois au moins pendant la saison de chauffe. Un certificat doit être remis par l'entrepreneur après l'intervention. Vérifier complètement l'état de l'appareil et en particulier les éléments assurant l'étanchéité : joints et organes de verrouillages. **Le ramonage mécanique est obligatoire tous les 1000 kg de granulés.**

### Joints :

Les joints garantissent l'étanchéité hermétique du poêle et le bon fonctionnement du produit. Les contrôles doivent être vérifiés périodiquement : s'il est porté ou endommagé, il est obligatoire de les remplacer. Ces opérations doivent être effectuées par un technicien autorisé. Les joints sont considérés comme des éléments d'usure et ne sont pas couverts par la garantie.

**AVERTISSEMENT** : vérifiez tous les 2 ans si la batterie tampon de la carte électronique doit être remplacée.

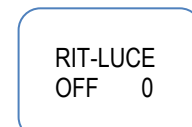
### Hors service (fin de saison)

À la fin de chaque saison, avant d'éteindre l'appareil, il est conseillé de vider complètement le réservoir à pellets, en aspirant les pellets résiduels et la poussière qui s'y trouvent. Il est également conseillé de débrancher le générateur du secteur et, pour plus de sécurité, particulièrement en présence d'enfants, de débrancher le câble d'alimentation.

### 27. ACTIVER LE RÉTROÉCLAIRAGE DE TÉLÉCOMMANDE RADIO



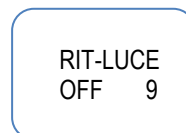
1) Appuyez Simultanément Sur les touches 1 & 7.



2) Affiche la valeur par défaut de 0 (éteint).



3) Appuyez sur la touche 2 pour changer les secondes d'éclairage.



4) Jusqu'à un maximum de 9.



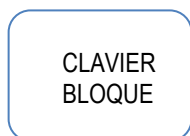
5) Appuyez sur bouton 7 pour confirmer.



6) Appuyez sur bouton 3 pour retourner au menu.

## 28. CLAVIER BLOQUE / CLAVIER LIBRE

Si l'écran affiche CLAVIER BLOQUE, appuyez en séquence rapide :



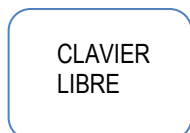
1) Affiche.



2) Bouton 7 et Immédiatement...



3) Bouton 3 en séquence rapide



4) Affiche.

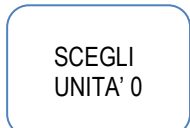
## 29. SYNC REMOTE / CHANGEMENT DE FRÉQUANCE

Si l'écran affiche le champ de recherche « CERCA CAMPO », si la télécommande ne communique pas avec l'appareil, si vous avez besoin de changer le code radio (réglé en usine à 0) pour éviter les interférences radio provenant d'autres appareils dans le voisinage, vous devez faire la resynchronisation suivante :

1) Couper l'alimentation : appuyer sur l'interrupteur O ou tirer sur la prise.



2) Appuyer simultanément sur les touches 1 et 2 pendant quelques secondes.



3) Affiche.



4) Appuyez sur la touche 2 pour modifier le code radio : 0, 1, 2, 3, 4, 5 6, 7.



5) Affiche.



7) Appuyer sur le bouton 3 pour valider.

6) Rétablir l'alimentation : appuyez sur l'interrupteur I ou rebrancher la prise d'alimentation



8) Affiche... après 10° retours au menu principal.

## 30. DESCRIPTIF DE LA TELECOMMANDE

Présentation type de l'écran de la télécommande : La télécommande a une portée maximale de 7 à 8 mètres :



**Touche 1** - **Bouton de navigation**

Permet de baisser la puissance et la température.

Permet de naviguer à l'intérieur des menus

**Touche 2** - **Bouton de navigation**

Permet d'augmenter la puissance. Permet de naviguer à l'intérieur des menus.

**Touche 3** - **Bouton ON-OFF et BACK**

Une pression d'environ 3 secondes permet l'allumage ou l'extinction de l'appareil.

**Touche 4** - **Bouton SET. TEMPERATURE AMBIANTE**

Permet de régler la température ambiante de la pièce.

**Touche 5** - **Bouton SET. PUISSANCE**

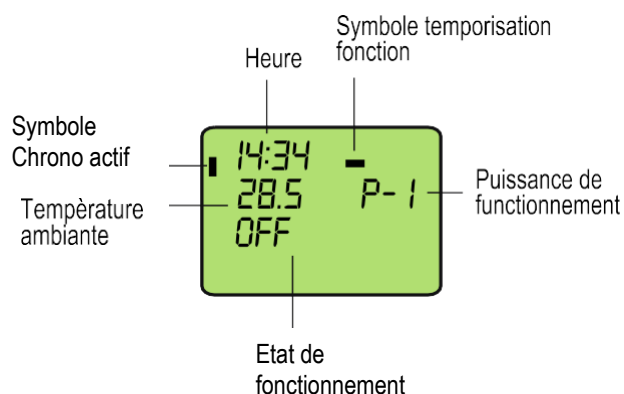
Permet de régler la puissance de l'appareil en mode manuel de 1 à 5.

**Bouton 6 (appareil air)** - **La clé ne fonctionne pas.**

**Touche 7** - **Bouton MENU et OK**

Permet d'accéder aux différents menus : utiliser les touches 1 et 2 pour naviguer dans les menus. Appuyer de nouveau sur le bouton 7 pour entrer dans le menu spécifié ; pour valider votre choix, appuyer sur le bouton 3.

## ECRAN



Après l'allumage du poêle, si aucune touche n'est pressée pendant 30 secondes, la télécommande se met en mode veille (STAND-BY) et l'écran s'éteint. Presser une touche quelconque

pour activer l'éclairage de la télécommande. La télécommande radio est dotée d'un support pour la fixation au mur.

**⚠ Ne pas positionner la télécommande à proximité du poêle ni à proximité d'autres sources de chaleur : la hauteur conseillée est d'environ 150 cm pour une détection correcte.**







La télécommande radio doit être manipulée avec soin, être tenue loin des enfants et protégée des agents atmosphériques, comme le soleil et la pluie.

La télécommande est livrée avec des piles type AAA. Annuellement elles doivent être remplacées ou à la demande suivant le taux d'utilisation. Enlever le couvercle au dos de la télécommande pour le remplacement des piles (prévoir recyclage).

### 31. MENUS & FONCTIONS

Avant de pouvoir accéder aux MENUS ou pouvoir programmer l'appareil, appuyez sur le bouton 3

Pour accéder aux différents MENUS :

- Appuyez sur le bouton 7  pour accéder aux MENUS (MENU 1)
- Appuyez sur le bouton 1  et 2  pour naviguer dans le programme MENU (1 à 12)
- Pour valider votre choix de MENU, appuyez sur le bouton 7  pour entrer dans le menu choisi
- Confirmer votre modification (OK) avec le bouton 7 
- Pour sortir des fonctions MENUS et retourner aux fonctions de base, appuyez sur le bouton 3 

Présentation des différents menus de la télécommande :

NIVEAU 1	NIVEAU 2	NIVEAU 3	VALEUR
<b>M01 Règle ventil</b>	Ventilateur 2 et ventilateur 3		0-1-2-3-4-5-A
<b>(seuls modèles canal.)</b>			
<b>M02 Regl Horloge</b>	01-Jour semaine		L-M-M-J-V-S-D
	02-Heure Horloge		0-23
	03-Minutes Horloge		0-59
	04-Jour Horloge		1-31
	05-Mois Horloge		1-12
			00-99
<b>M03 Regl Chrono</b>	M-3-1 POSSIBLE	M-3-1-01 POSSIBLE CHRON	off / on

	CHRONO		
	M-3-2 SET TEMP CHRONO	01 - Set Prg1 Week	OFF-07-40°C
		02 - Set Prg2 Week	OFF-07-40°C
		03 - Set Prg3 Week	OFF-07-40°C
		04 - Set Prg4 Week	OFF-07-40°C
		05 - Set Prg5 Week-End	OFF-07-40°C
		06 - Set Prg6 Week-End	OFF-07-40°C
		07 - Set Prg7 Week-End	OFF-07-40°C
		08 - Set Prg8 Week-End	OFF-07-40°C
	M-3-3 PROGRAM SEMAINE	01 -demar Prg 1	OFF-0-23:50
		02 -stop Prg 1	OFF-0-23:50
		03 -lundi Prg1	on/off
		04 -mardi Prg 1	on/off
		05 -mercredi Prg 1	on/off
		06 -jeudi Prg1	on/off
		07 -vendredi Prg 1	on/off
		08 -samedi Prg 1	on/off
		09 -dimanche Prg 1	on/off
		10 - demar Prg 2	OFF-0-23:50
		11 -stop Prg 2	OFF-0-23:50
		12 - lundi Prg2	on/off
		13 - mardi Prg 2	on/off
		14 - mercredi Prg 2	on/off
		15 - jeudi Prg 2	on/off
		16 - vendredi Prg 2	on/off
		17 - samedi Prg 2	on/off
		18 -dimanche Prg 2	on/off
		19 - demar Prg 3	OFF-0-23:50
		20 -stop Prg 3	OFF-0-23:50
		21 - lundi Prg 3	on/off
		22 - mardi Prg 3	on/off
		23 - mercredi Prg 3	on/off
		24 - jeudi Prg 3	on/off

		25 - vendredi Prg 3	on/off
		26 - samedi Prg 3	on/off
		27 - dimanche Prg 3	on/off
		28 - demar Prg 4	OFF-0-23:50
		29 -stop Prg 4	OFF-0-23:50
		30 - lundi Prg 4	on/off
		31 - mardi Prg 4	on/off
		32 - mercredi Prg 4	on/off
		33 - jeudi Prg 4	on/off
		34 - vendredi Prg 4	on/off
		35 - samedi Prg 4	on/off
		36 - dimanche Prg 4	on/off
	M-3-4 PROGRAM WEEK-END	01 - Start 5 Week-End	OFF-0-23:50
	(Samedi, dimanche)	02 - Stop 5 Week-End	OFF-0-23:50
		03 - Start 6 Week-End	OFF-0-23:50
		04 - Stop 6 Week-End	OFF-0-23:50
		05 - Start 7 Week-End	OFF-0-23:50
		06 - Stop 7 Week-End	OFF-0-23:50
		07 - Start 8 Week-End	OFF-0-23:50
		08 - Stop 8 Week-End	OFF-0-23:50
<b>M04 Select langue</b>	ITALIEN		set
	ESPAGNOL		set
	DUTCH		set
	ALLEMAND		set
	FRANÇAIS		set
	ANGLAIS		set
<b>M06 Mode Stand-by</b>	01 -stand -by		On/off
<b>M07 Mode Ronfleur</b>	01 – ronfleur		On/off
<b>M08 Charge Initial</b>	P1 par charger		90''
<b>M09 Etat poêle</b>	01 –etat poele	01 –Etat vis sans fin	info
		02 –Tps avant nettoyage	info
		03 –Etat thermostat	Info
		04 –Etat Temp fumée	Info

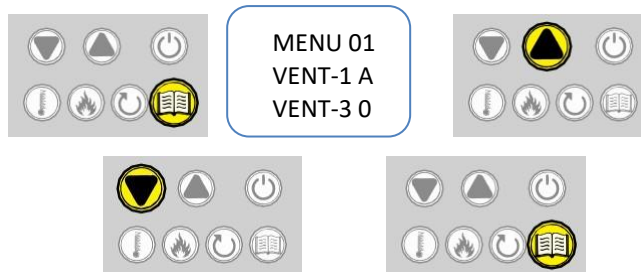
		05 –Etat extracteur rpm	info
<b>M10 Réglages Technique</b>	Set pour technique	01 –clef d'accès	RESERVE CAT
<b>M11 Réglages Client</b>	Réglages client	01 –clef d'accès	RESERVE CLI.
<b>M12 Ventil possible (si disponible)</b>	Ventil possible		On/off

### 32. MENU M01 REGLER VENTIL (SEULEMENT MODELES AIR CANALISÉ)

Le menu vous permet de régler les deux ventilateurs supplémentaires (si présents).

**⚠ Attention :** dans le cas d'un seul ventilateur canalisé, l'affichage peut également changer l'autre ventilateur, mais ne pas être physiquement présent sur la machine, rien ne se passera.

Vous pouvez ajuster la vitesse de 0 (off) à 5 vitesses (maximum) ou A (automatique, suit la puissance de l'unité).



Pour modifier le VENT-3

### 33. MENU M02 REGL HORLOGE

Réglez l'heure et la date. La carte est équipée d'une pile au lithium qui garantit une autonomie de l'horloge interne comprise entre 3/5 ans.



Jusqu'à...



Pour modifier



Pour modifier



Pour modifier



Pour modifier



Pour modifier



Pour modifier

### 34. MENU M03 REGL CHRONO

Permet d'activer et de désactiver toutes les fonctions du thermostat programmable.

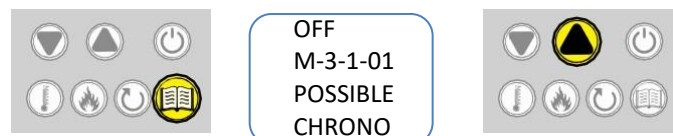
**⚠ Attention : avant de programmer la fonction CHRONO, vous devez régler la date et l'heure (menu 02-SET HORLOGE). M-3-1 POSSIBLE CHRONO**

Pour activer toutes les fonctions du thermostat, programmables doit afficher ENABLE CHRONO ON.

**⚠ Important: quelle que soit la programmation ultérieure (Weekly Chrono, Chrono week-end), elle est désactivée, avec le réglage en OFF du menu POSSIBLE CHRONO. Si vous voulez connecter un thermostat d'horloge externe, POSSIBLE CHRONO doit être réglé sur OFF.**



Jusqu'à...



### M-3-2 SET TEMP CHRONO

Dans ce menu, vous pouvez définir différentes températures d'allumage (7 ° C à 40 ° C) pour chacun des 8 programmes disponibles (Programme 1-4 pour le programme SEMAINE et 5-8 pour le programme WEEK-END).



Jusqu'à...

MENU 03 REGL CHRONO		M-3-1 POSSIBLE CHRONO
---------------------------	--	-----------------------------

	M-3-2 SET TEMP CHRONO	
--	-----------------------------	--

21°C M-3-2-01 SET PRG1 WEEK		
--------------------------------------	--	--

21°C M-3-2-02 SET PRG2 WEEK		
--------------------------------------	--	--

21°C M-3-2-03 SET PRG3 WEEK		
--------------------------------------	--	--

21°C M-3-2-04 SET PRG4 WEEK		
--------------------------------------	--	--

21°C M-3-2-05 SET PRG5 WEEK		
--------------------------------------	--	--

21°C M-3-2-06 SET PRG6 WEEK		
--------------------------------------	--	--

21°C M-3-2-07 SET PRG7 WEEK		
--------------------------------------	--	--

21°C M-3-2-08 SET PRG8 WEEK	
--------------------------------------	--

### M3-3 PROGRAM SEMAINE

Dans ce menu, vous pouvez définir n° 4 cycle On et Off délimité par heure planifiée (0:00-23:50 - OFF). Chacun de ces cycles peut être désactivé (ON) ou désactivé (OFF) pour les jours de la semaine que vous voulez.

15:00 21° P-3  ETEINT		
--------------------------------	--	--

Jusqu'à...

MENU 03 REGL CHRONO		M-3-1 POSSIBLE CHRONO
---------------------------	--	-----------------------------

	M-3-3 PROGRAM SEMAINE	
--	-----------------------------	--

Jusqu'à...

00:20 M-3-3-01 DEMAR PROG-1		
--------------------------------------	--	--

Pour modifier

10:30 M-3-3-02 STOP PROG-1		
-------------------------------------	--	--

OFF  
M-3-3-03  
LUNDI  
PROG-1



OFF  
M-3-3-04  
MARDI  
PROG-1



OFF  
M-3-3-05  
MERCREDI  
PROG-1



OFF  
M-3-3-06  
JEUDI  
PROG-1



OFF  
M-3-3-07  
VENDREDI  
PROG-1



OFF  
M-3-3-08  
SAMEDI  
PROG-1



OFF  
M-3-3-07  
DIMANCHE  
PROG-1



OFF  
M-3-3-07  
DIMANCHE  
PROG-1

... faire la même chose pour les 3 autres programmes



### M-3-4 PROGRAM WEEK-END (Samedi et Dimanche)

Dans ce menu, vous pouvez définir n° 2 cycle On et Off délimité par heure planifiée (0:00-23:50 -OFF) valable seulement pour le week-end.

15:00  
21°C P-3  
ETEINT



Jusqu'à...

MENU 03  
REGL  
CHRONO



M-3-1  
POSSIBLE  
CHRONO



M-3-4  
PROGRAM  
WEEK-END



Jusqu'à...

OFF  
M-3-4-01  
START 5  
WEEK-END



Pour modifier

OFF  
M-3-4-02  
STOP 5  
WEEK-END

OFF  
M-3-4-03  
START 6  
WEEK-END

OFF  
M-3-4-04  
STOP 6  
WEEK-END

OFF  
M-3-4-05  
START 7  
WEEK-END

OFF  
M-3-3-06  
STOP 7  
WEEK-END



OFF  
M-3-3-07  
START 8  
WEEK-END





### 35. MENU M04 SELECT LANGUE

Permet de sélectionner la langue



Jusqu'à...



Pour modifier

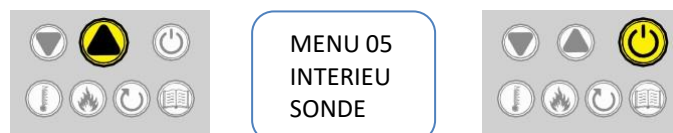
### 36. MENU 05 – CHOISIS SONDE

Menu qui permet de choisir entre maintenir la sonde de température ambiante de la télécommande (TELECOM) et la sonde positionnée à l'arrière du poêle (INTERIEUR). Nous vous recommandons de laisser la sélection par défaut dans la télécommande.

**Remarque : La sélection n'est possible que pour les appareils avec sonde d'urgence à bord. Pour tous les autres appareils, seule la sonde de la télécommande est active (TELECOM).**



Jusqu'à...



Pour modifier

### 37. MENU 06 – MODE STAND BY OU STOP & GO

Menu qui permet de choisir entre 2 fonctions :

- ON : Quand le poêle a atteint la température ambiante prévue, après quelques minutes il s'éteint et s'allume de nouveau automatiquement dès que la température ambiante descend de 2° à 3°C (si les conditions de sécurité le permettent).

- OFF (Par défaut et conseillé) : Quand le poêle a atteint la température ambiante prévue, après quelques minutes il se met au minimum (P1) puis augmente automatiquement la puissance dès que la température ambiante descend de 2° à 3°C (si les conditions de sécurité le permettent).



Jusqu'à...

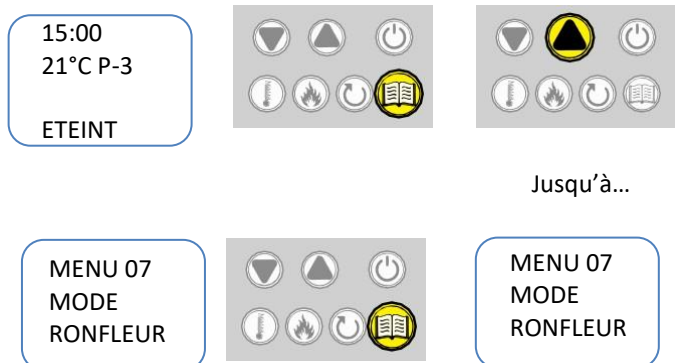


Pour modifier



### 38. MENU 07 – MODE RONFLEUR (BIP)

Menu qui permet de choisir d'activer la fonction « bip » de réception de signal de la télécommande (ON) ou la désactiver (OFF).



Jusqu'à...

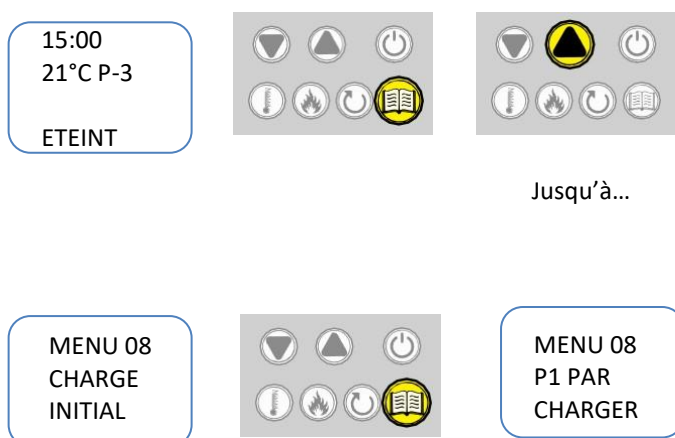


Pour modifier

### 39. MENU M08 CHARGE INITIAL

Menu qui permet d'effectuer le chargement initial de la vis sans fin en granulés de bois. Ceci prend 90".

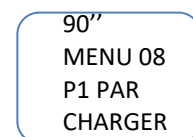
**⚠ Attention :** Cette opération doit être réalisée exclusivement au premier allumage du poêle après son installation (où à chaque fois que le réservoir de granulés est complètement vide ou pour l'entretien de fin de saison). Cette opération doit être réalisée avant d'allumer le poêle. Autrement un message d'erreur « manque granulés » sera affiché sur la télécommande.



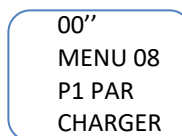
Jusqu'à...



Pour charger



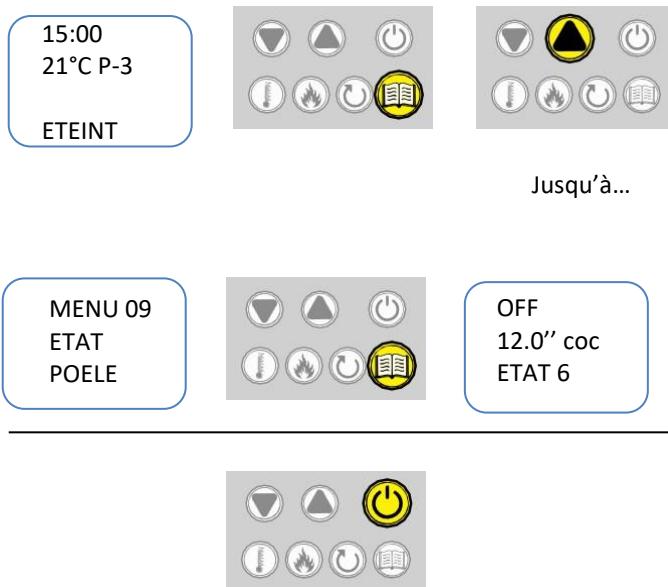
90" – 89" – 88" ...



### 40. MENU M09 ETAT POELE

Menu réservé à l'installation qui fournit des informations sur l'état de fonctionnement de l'appareil :

- Durée de fonctionnement
- Puissance de travail
- La température des gaz de combustion (°C)
- Nombre de vitesse de rotation extracteur fumées



Jusqu'à...

Voici les résultats de l'état qui s'affichent sur l'écran :

ETAT 0 = APPAREIL OFF  
 ETAT 1 = APPAREIL EN ATTENTE ALLUMAG  
 ETAT 2 = APPAREIL EN ATTENTE FLAMME  
 ETAT 3 = APPAREIL EN FLAMME PRESENTE  
 ETAT 4 = APPAREIL EN TRAVAIL  
 ETAT 5 = APPAREIL EN NETTOYAGE CREUSET  
 ETAT 6 = APPAREIL EN NETTOYAGE FINAL  
 ETAT 7 = APPAREIL EN ATTENTE DE REFROIDISSEMENT  
 STAND-BY  
 ETAT 8 = APPAREIL EN ALARME EN COURS  
 ETAT 9 = APPAREIL EN MEMOIRE ALARME

## 41. MENU M10 REGLAGES TECHNIQUES


Menu réservé au Centre d'Assistance Technique, clef d'accès

## 42. MENU M11 REGLAGES CLIENT (si présents)

Menu réservé aux installateurs, clef d'accès.

## 43. MENU M12 VENTIL POSSIBLE (si présent)


Cet élément de menu (si présent) peut être activée (ON) ou désactivée (OFF) le ventilateur d'air.

 Si le ventilateur est désactivé (OFF), l'appareil fonctionne à la puissance 1 ou 2 ou 3 max (vous ne pouvez pas régler la puissance 4 ou 5).




## 44. PREMIERS ALLUMAGES


Remplir le réservoir avant de commencer toute opération d'allumage, rappelez-vous que la vis de chargement est vide et nécessite donc plus de temps pour le premier chargement de granulés. Exécuter le Menu 08.

 Lors des premiers allumages, il peut se dégager des odeurs dues à la présence de graisse ou d'huile sur certains composants. La peinture hydro totalement dépourvue de matières volatiles dangereuses. Toutefois ventilez le local et évitez de séjourner trop longtemps dans la pièce pendant cette période.

## ALLUMAGE

-  Avant de procéder à l'allumage, vous devez vous assurer que le brûleur est complètement libre, propre de tout résidu et positionné correctement.
- Les granulés de bois imbrûlés accumulés dans le brûleur doivent être enlevés avant de procéder à un nouveau contact.
- Les granulés ne doivent pas être introduits manuellement dans le brûleur, ou tout autre type de combustible.
- Vérifiez si le poêle est raccordé au réseau électrique.
- Vérifiez que les fusibles soient en place et opérationnels.
- Vérifiez que l'interrupteur général ON-OFF de votre appareil est bien en position I.
- Vérifiez si le réservoir à granulés contient suffisamment de combustible pour la période de fonctionnement souhaitée.
- Vérifier si la télécommande est opérationnelle et que les piles soient correctement installées – Voir programmation de l'heure -
- Vérifiez si la porte de l'appareil est bien verrouillée.
- Vérifiez si le bac à cendre et le creuset sont bien dans l'appareil.
- Vérifiez si la grille de protection (si est présente) et le creuset sont bien en place.

## CHARGEMENT DU COMBUSTIBLE

- Il est recommandé de déchirer un coin de sac et de verser lentement les granulés dans le réservoir.
-  Il est interdit de laisser du combustible sur toute surface chaude et plus particulièrement sur le dessus de l'appareil. Lors du remplissage du réservoir à granulés, veillez à ce que les sacs de granulés n'entrent pas en contact avec les surfaces chaudes du poêle.
- Les granulés de bois sont conditionnés dans des sacs de plastique ou de papier. Pour assurer une combustion sans problèmes des granulés de bois, il est nécessaire de transporter et de stocker le combustible dans les meilleures conditions possibles (sec et propre).
- Ne pas laisser s'accumuler les poussières de bois dans le fond du réservoir, les aspirer chaque semaine, sinon le mécanisme de chargement de granulés peut se bloquer.

## 45. ALLUMAGE

Après avoir installé correctement l'appareil :

- Remplir le réservoir de granulés du poêle.
- Effectuer le chargement initial (voir MENU 08) seulement la première fois et après chaque entretien annuel.
- Suivre la procédure:

15:00 21°C P-3  ETEINT		15:00 21°C P-3 ALLUMAGE
---------------------------------	---	-------------------------------

Appuyer sur le bouton 3 pendant 3 secondes

15:00 21°C P-3 ATTENTE ALLUMAGE	15:01 21°C P-3 CHARGE PELLET	15:04 21°C P-3 ATTENE FLAMME
--	---------------------------------------	---------------------------------------


15:08 21°C P-3 FLAMME PRESENTE	15:10 21°C P-3 TRAVAIL
---	------------------------------

Après environ 10/15 minutes après allumage, on visualise le message "Travail" ce qui signifie que la flamme est stabilisée. Vous pouvez régler maintenant la température ambiante souhaitée et la puissance de fonctionnement. Les ventilateurs s'activent automatiquement dès que la température de l'échangeur de chaleur est suffisamment importante. Pendant le fonctionnement du poêle, un message "nettoyage Creuset" s'affiche et disparaît automatiquement (toutes les heures).

## 46. PROGRAMMATION DE LA TEMPERATURE AMBIANTE

Permet de programmer la température ambiante désirée.

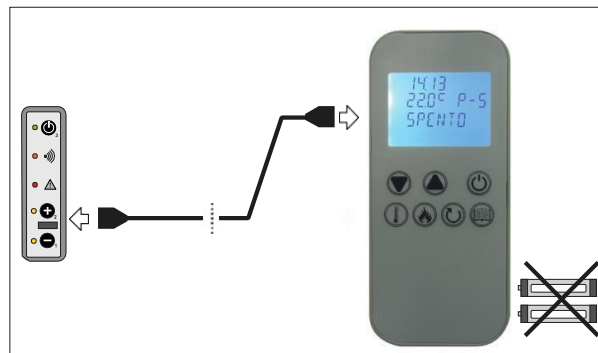
Dès que la température ambiante consignée est atteinte, le poêle régule automatiquement et un message « Travail Modulation » s'affiche.

	20°C  AFFICHE TEMP-AMB
---	---------------------------------



Pour modifier

## 47. PROGRAMMATION DE LA PUISSANCE



Permet de programmer la puissance (1 à 5). Plus la puissance choisie est importante (P1<P5), plus vite la température ambiante (de consigne) sera atteinte.

	05  AFFICHE PUISSAN
--	------------------------------



Pour modifier

## 48. ARRÊT DE L'APPAREIL

Lorsque vous éteignez l'appareil avec la touche 3, la procédure d'arrêt s'active. Le ventilateur reste en fonctionnement, jusqu'à ce que la température minimum de sécurité soit atteinte d'environ 20/30 minutes.

**Ne jamais couper l'électricité (220V) avant l'arrêt complet de l'appareil.**

15:00  
21.0° P-3  
  
TRAVAIL



Appuyer sur le bouton 3 pendant 3 secondes

15:00  
21.0° P-3  
NETTOYAG  
FINALE

15:20  
21.0°C P-3  
ETEINT

#### 49. CONNEXION DE TÉLÉCOMMANDE SUR L'APPAREIL

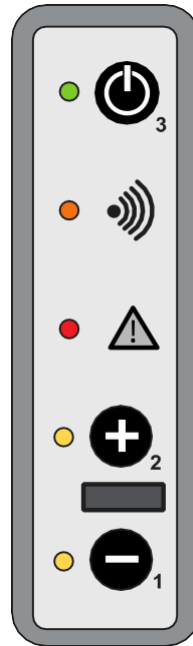
Dans le cas où la communication radio entre la télécommande et le poêle ne fonctionne pas correctement (pollution électromagnétique par exemple), vous avez la possibilité de raccorder la télécommande au poêle avec un câble en option.

**⚠ Attention :** si vous connectez l'émetteur au poêle, retirer les piles de la télécommande est essentiel, puisque l'alimentation électrique nécessaire au fonctionnement provient de l'appareil.

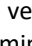
#### 50. INSTRUCTIONS POUR L'UTILISATION DU PANNEAU ARRIÈRE D'URGENCE


**⚠ Attention :** (S'il est inclus dans l'appareil) Il doit être positionné de telle sorte qu'il soit visible et accessible.


Le panneau arrière doit être utilisé uniquement en cas d'urgence en cas de rupture ou de perte de contrôle radio. La télécommande est le cœur du système. Pour cette raison, les opérations sur le panneau de contrôle sont limitées à seulement 2 fonctions : marche/arrêt et régulation de la puissance 2 ou 5. Il n'est pas possible de régler la température ambiante.





#### **Bouton 3** - **Allumage/Extinction**



Pour allumer l'appareil, appuyez sur le bouton pendant environ 3 secondes, jusqu'à ce que la LED devienne verte. Pour éteindre : appuyez sur le bouton pendant environ 3 secondes, jusqu'à ce que la LED verte clignote . Lorsque le poêle a terminé le cycle de nettoyage, le voyant vert s'éteint.

**LED réception**  LED de confirmation réception de signal de la télécommande.

**LED alarme**  Le poêle a détecté un défaut  
**ATTENTION :** En l'absence de télécommande, il est impossible de connaître les raisons de la mise en

sécurité. Ne redémarrez le poêle uniquement s'il s'agit d'un manque de granulés dans le réservoir (contrôle visuel). Dans le cas contraire, attendre la nouvelle télécommande ou contacter votre vendeur. Le fonctionnement de l'appareil est alors possible seulement avec des fonctions réduites (P2 & P5).

**Bouton 2**  - **Puissance 5**  
Programmer le poêle sur la puissance 5 (P-5). Maintenir appuyez sur le bouton + jusqu'à l'allumage du voyant jaune. 

**Bouton 2**  - **Puissance 2**  
Programmer le poêle sur la puissance 2 (P-2). Maintenir appuyez sur le bouton - jusqu'à l'allumage du voyant jaune. 

**51. DYSFONCTIONNEMENT : MESSAGES D'ERREURS**  
En cas de dysfonctionnement, l'électronique intervient et affiche sur l'écran la raison de la panne, l'éclairage de la LED d'alarme (Alarme LED allumée) et émet un signal sonore. Il y a les alarmes suivantes :

Alarme source	SUR DISPLAY
Black-out électrique	AL 1 BLACK-OUT
Sonde température fumée	AL 2 SONDE FUMEE
Température fumée trop élevée	AL 3 CHAUD FUMEE
Extracteur de fumée en panne	AL 4 VENTILAT EN PANNE
Pas d'allumage	AL 5 MANQUE ALLUMAGE
Absence de pellet	AL 6 FINIT PELLETT
Température trop élevée de la structure	AL 7 SECURITE THERMIQUE
Absence de dépression	AL 8 MANQUE DEPRESS
Pression de l'eau hors des limites admissibles (seules les unités hydro)	PRESS EAU
La porte de chargement granulés est ouvert pendant plus de 180 sec (seuls modèles avec chambre étanche, le type B)	CHARGE OUVERTE

Chaque condition d'alarme provoque l'arrêt immédiat de l'appareil sauf pour le message BLACK-OUT. Pour réinitialiser l'appareil, presser longtemps le bouton «Allumage/Extinction». Chaque fois que l'alarme se reproduit, pour raison de sécurité, l'appareil commence une période de nettoyage final avant de s'arrêter. À chaque fois qu'une alarme est active, la LED ALARME est allumée) et est activée le BUZZER sonore. Si vous ne parvenez pas à réinitialiser l'alarme, l'appareil n'est plus en état de fonctionner et le message d'erreur est maintenu à l'écran.

<div style="border: 1px solid black; border-radius: 15px; padding: 5px; width: fit-content; margin: 0 auto;">BLACK OUT</div>	<p><b>Problème :</b></p> <p>En cours de fonctionnement de l'appareil, il peut arriver une coupure d'électricité. Au redémarrage, si la période de black-out est très courte (&lt; 1 minute), l'appareil démarre en mode travail, sinon l'alarme est activée. L'affichage fait défiler le message suivant et l'appareil s'éteint.</p>
	<p><b>Solution :</b></p> <ul style="list-style-type: none"> <li>• Attendez le rétablissement de l'électricité et rallumer l'appareil.</li> </ul>

<div style="border: 1px solid black; border-radius: 15px; padding: 5px; width: fit-content; margin: 0 auto;">SONDE FUMEE</div>	<p><b>Problème :</b></p> <p>Connexion de la sonde de fumée.</p>
	<p><b>Solution :</b></p> <ul style="list-style-type: none"> <li>• Vérifier le conduit de fumée</li> <li>• Vérifier la sonde de température de fumée</li> <li>• Vérifier la profondeur de la sonde dans le conduit de fumée</li> <li>• Si le problème persiste, contactez le support technique</li> </ul>

<div style="border: 1px solid black; border-radius: 15px; padding: 5px; width: fit-content; margin: 0 auto;">CHAUD FUMEE</div>	<p><b>Problème :</b></p> <p>Surchauffe de l'appareil</p>
	<p><b>Solution :</b></p> <ul style="list-style-type: none"> <li>• Appareil mal positionné – Parois trop proche de l'appareil</li> <li>• Conduit de fumée</li> </ul>

	<p>obstrué</p> <ul style="list-style-type: none"> <li>• Entretien annuel non effectué</li> <li>• Sonde fumée défectueuse ou mal positionnée</li> <li>• Si le problème persiste, contactez le support technique</li> </ul>
--	---




<div style="border: 1px solid black; border-radius: 15px; padding: 5px; width: fit-content; margin: 0 auto;">VENTILAT EN PANNE</div>	<p><b>Problème :</b></p> <p>L'aspirateur de fumée ne fonctionne plus</p>
	<p><b>Solution:</b></p> <ul style="list-style-type: none"> <li>• Vérifier le branchement de l'encodeur &amp; le raccordement électrique</li> <li>• Entretien annuel non effectué</li> <li>• Si le problème persiste, contactez le support technique.</li> </ul>

<div style="border: 1px solid black; border-radius: 15px; padding: 5px; width: fit-content; margin: 0 auto;">MANQUE ALLUMAGE</div>	<p><b>Problème :</b></p> <p>L'allumage n'a pas eu lieu.</p>
	<p><b>Solution:</b></p> <ul style="list-style-type: none"> <li>• Vérifier la bonne position de le creuset et le tiroir à cendres.</li> <li>• Vérifiez si le nettoyage quotidien a été fait bien.</li> <li>• Vérifier le pressostat</li> <li>• Vérifier l'extracteur de fumée</li> <li>• Vérifier le thermostat de sécurité</li> <li>• La vis sans fin de chargement du granulé est complètement vide</li> <li>• Air de combustion insuffisante</li> <li>• Vérifier la résistance électrique</li> </ul>

	<ul style="list-style-type: none"> <li>• Vérifier les caractéristiques du granulé</li> <li>• Vérifier la présence de granulés dans le réservoir</li> <li>• Si le problème persiste, contactez le support technique</li> </ul>
--	---

<div style="border: 1px solid blue; border-radius: 15px; padding: 5px; text-align: center;">FINIT PELLET</div>	<p><b>Problème :</b></p> <p>Il n’y a plus de granulés dans le creuset.</p>
	<p><b>Solution:</b></p> <ul style="list-style-type: none"> <li>• Vérifier le réservoir à granulés</li> <li>• Vérifier le motoréducteur de chargement de granulés ne soit pas bloqué.</li> <li>• Assurez-vous que la vis sans fin ne soit pas obstruée.</li> <li>• Vérifier la carte électronique</li> <li>• Si le problème persiste, contactez le support technique.</li> </ul>

<div style="border: 1px solid blue; border-radius: 15px; padding: 5px; text-align: center;">SECURITE THERM-</div>	<p><b>Problème :</b></p> <p>L’appareil est soit trop chaud, soit un composant dit “de sécurité” est défaillant.</p>
---	---

	<p><b>Solution :</b></p> <ul style="list-style-type: none"> <li>• Vérifier que l’appareil ne soit pas recouvert d’un chiffon</li> <li>• Vérifier le conduit de fumée</li> <li>• Vérifier la sonde de température ambiante</li> <li>• Vérifier la sonde de température de structure</li> <li>• Vérifier la sonde de température de la télécommande</li> <li>• Si le problème persiste, contactez le support technique.</li> <li>• Pour enlever le défaut:</li> </ul> <div style="text-align: center;">  <p>1) Dévisser le bouchon</p> </div> <div style="text-align: center;">  <p>2) Appuyer sur le klaxon</p> </div> <div style="text-align: center;">  <p>3) Remettre le bouchon.</p> </div>
--	--

<div style="border: 1px solid blue; border-radius: 15px; padding: 10px; width: fit-content; margin: 0 auto;"> <p>MANQUE DEPRESS</p> </div>	<p><b>Problème :</b> L'appareil est en depression.</p>
	<p><b>Solution :</b></p> <ul style="list-style-type: none"> <li>• Vérifier les connexions du pressostat et que la prise de mesure statique fonctionne</li> <li>• Vérifier si la porte est bien verrouillée. Vérifier les joints de porte</li> <li>• Vérifier si la soupape de sécurité pression située sur le dessus de la chambre de combustion est bien fermée</li> <li>• Vérifier si le conduit de raccordement et le conduit de fumée sont bien raccordés et propres</li> <li>• Si le problème persiste, contactez le support technique</li> </ul>

<div style="border: 1px solid blue; border-radius: 15px; padding: 10px; width: fit-content; margin: 0 auto;"> <p>CERCA CAMPO</p> </div>	<p><b>Problème:</b> La télécommande ne communique plus avec la carte électronique.</p>
	<p><b>Solution:</b></p> <ul style="list-style-type: none"> <li>• Vérifier le bouton d'alimentation ON.OFF à l'arrière du poêle</li> <li>• Vérifier les fusibles (4A) sur le bloc d'alimentation électrique. Vérifier le fusible sur la carte électronique.</li> <li>• Perte de la synchronisation à distance (voir section 3)</li> <li>• Si le problème persiste, contactez le support technique</li> </ul>

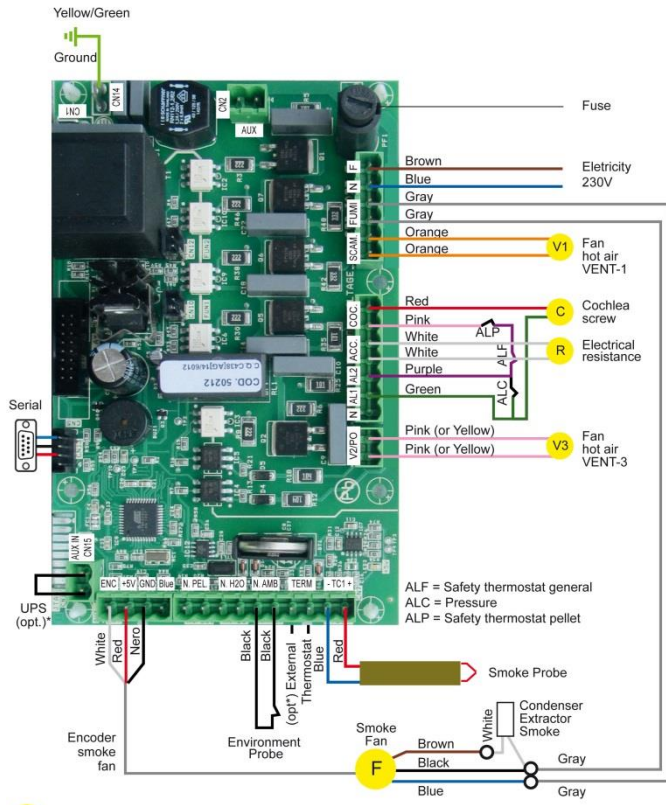
<div style="border: 1px solid blue; border-radius: 15px; padding: 10px; width: fit-content; margin: 0 auto;"> <p>CHARGE OUVERTE</p> </div> <p style="text-align: center; margin-top: 20px;"><b>Uniquement modèles de chambre étanches, type B</b></p>	<p><b>Problème :</b> Il survient lorsqu'il est laissé ouvert la porte de chargement de granulés pendant plus de 180 secondes. Ce message est affiché et l'appareil s'éteint.</p>
	<p><b>Solution :</b></p> <ul style="list-style-type: none"> <li>• Fermer la porte de chargement des granulés</li> <li>• Si le problème persiste, contacter le support technique</li> </ul>

## 52. DIAGRAMME ÉLECTRIQUE

Vérifiez le schéma de câblage de chaque modèle en consultant les instructions spécifiques de chacun.

### IDEAL, CORNER

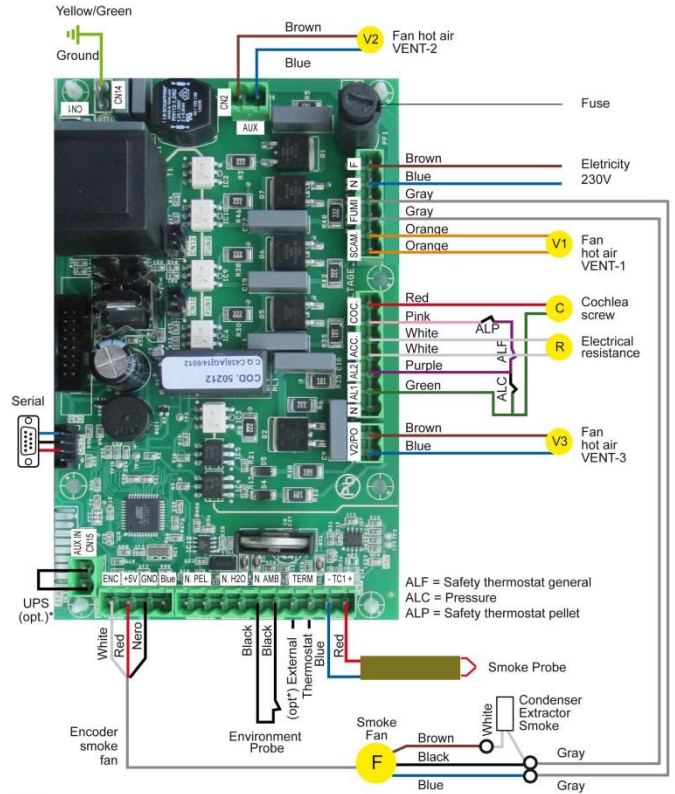
Cheminées air avec vitre frontale ou latérale



- V1** The VENT-1 air fan is connected to the lower tangential air fan (Not manageable by the customer)
  - V2** The VENT-2 air fan (not present)
  - V3** The VENT-3 air fan is connected to the centrifugal side air fan (manageable by the customer from MENU 1 - Adjust Blowers.)
- \* (Opt = Optional) Have the connections checked by qualified personnel and / or the manufacturer's technical assistance

### WIND, MINI WIND

Cheminée air avec vitre verticale

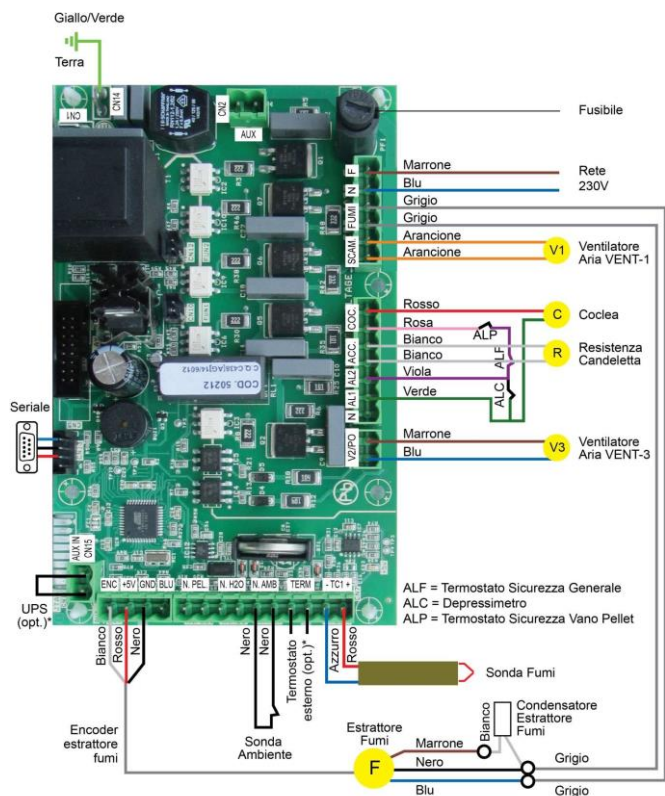


- V1** The VENT-1 air fan is connected to the lower tangential air fan (Not manageable by the customer)
  - V2** The VENT-2 air fan is connected to the centrifugal superior air fan (manageable by the customer from MENU 1)
  - V3** The VENT-3 air fan is connected to the centrifugal superior air fan (manageable by the customer from MENU 1)
- \* (Opt = Optional) Have the connections checked by qualified personnel and / or the manufacturer's technical assistance



# ASTER

## Cheminée vitre latérale



**V1** Ventilatore Aria VENT-1 è collegato al ventilatore aria centrifugo destro (non gestibile dal cliente)

**V3** Ventilatore Aria VENT-3 è collegato al ventilatore aria centrifugo sinistro (gestibile dal cliente da MENU 1 - Regola Vent.)  
 Si consiglia di non spegnerlo mai e di lasciare il suo valore su A = AUTOMATICO

\* (Opt = Optional) Far eseguire i collegamenti da personale qualificato e/o assistenza tecnica del costruttore

Notre partenaire **SPS** est à votre disposition pour l'installation, mise en service, entretiens, pièces détachées...



<u>Date et tampon</u>	<u>Ramonage</u>	<u>Entretien</u>	<u>SAV</u>





BESTOVE

 : 01 41 95 63 10

 : 09 70 61 23 79

 [www.bestove.fr](http://www.bestove.fr)

 [contact@bestove.fr](mailto:contact@bestove.fr)