



BESTOVE

Les poêles à **granulés de bois**



**BESTOVE** 2016 2017



---

---

# Tous les avantages **BESTOVE**

---

---

## LE CORPS DE CHAUFFE

En acier 3 mm, le corps de chauffe est fabriqué au sein de l'usine Bestove. La chambre de combustion est réalisée dans le but d'obtenir les meilleurs échanges thermiques et garantir les rendements élevés (les plus élevés du marché).

---

## AUTONOMIE DE CHAUFFE

Les poêles à granulés BESTOVE ont tous un grand réservoir (de 16kg à 42kg, selon le modèle), pour assurer une autonomie jusqu'à 48 heures de chauffe sur certains modèles !

---

## RENDEMENT

Le rendement du poêle à granulés de bois dépend essentiellement de la chambre de combustion et des échanges thermiques.

Nous fabriquons des chambres de combustions qui garantissent les meilleurs échanges thermiques sur le marché et par conséquent les meilleurs rendements. Pour cette raison les poêles à granulés de bois Bestove atteignent sur certains modèles des rendements à 95% !

---

## FINITIONS ARTISANALES

Tous nos poêles à granulés ont le privilège d'être finis de façon artisanale grâce à l'expérience de maîtres de la céramique italienne, du travail du marbre et de la pierre.

---

## ECRAN DE CONTROLE

L'utilisation de l'écran de contrôle BESTOVE est instinctive. Il permet de choisir entre 5 types de combustions différentes selon les nécessités ou selon le type de granulé de bois utilisé. Le fonctionnement peut être automatique ou manuel. Dans tous les cas le système autogère la température et place le poêle en mode économique à température atteinte. Il arrête le poêle au dépassement de la température et le rallume si celle-ci baisse et atteint un écart de 1 à 3 degrés en dessous de la température souhaitée.

---

## RÉSERVOIR

Conçu pour stocker au minimum 16 Kg de granulés de bois le réservoir est accessible sur le dessus et sécurisé (grille de sécurité interne).

---

## CENDRIER

Le cendrier est intégré au poêle, sécurisé et non extractible (meilleur nettoyage et pas de perte d'espace) avec une capacité supérieure à 2300 cm<sup>3</sup>.

---

## SYSTÈME DE SÉCURITÉ

- Thermostat électromécanique.
  - Pressostat (pour la vérification de la bonne dépression dans la chambre de combustion).
  - Sécurités électroniques par le biais de l'écran de contrôle.
- 

## 100% TESTES

Avant emballage, tous les poêles à granulés BESTOVE sont testés durant un cycle complet de démarrage stabilisation arrêt.

---

## LE BRASERO

Tous les poêles BESTOVE sont équipés de creusets en fonte, pour une durée à vie !

---

## SYSTÈME SILENCIEUX

La fonction SOFT COOL, présente dans tous les modèles Air de la marque Bestove, permet l'arrêt du poêle en douceur. Ce système est gérable par l'utilisateur sans intervention du technicien, par le biais du programmeur.

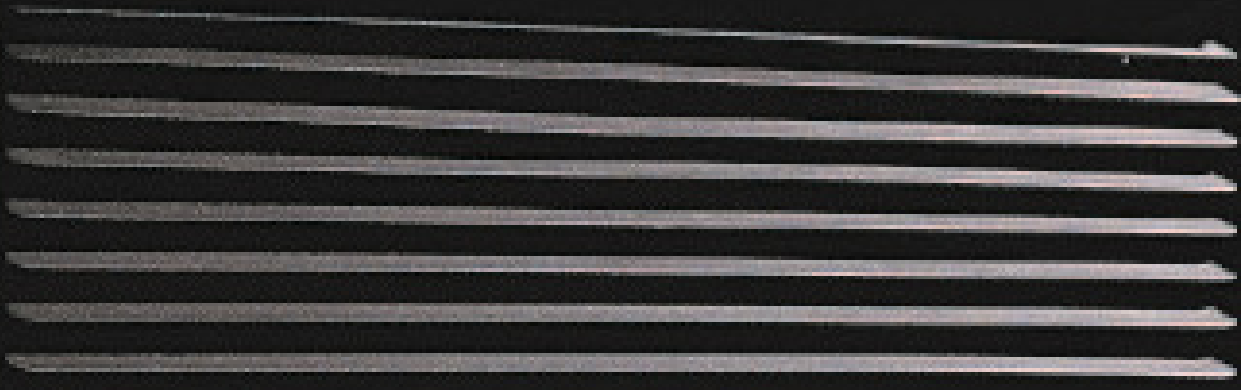
---

## QUALITÉ FIABLE HOMOLOGATION

Les appareils BESTOVE sont conformes aux normes européennes (CE). Tous les poêles à granulés BESTOVE sont certifiés selon la norme EN 14785 par les meilleurs instituts européens (TüV, IMQ).

---







---

# LES MODÈLES

---



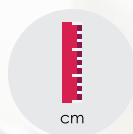


---

# NEMO

## 6 kW

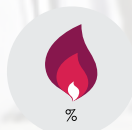
---



L 47  
H 87  
P 50



80  
93



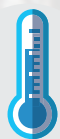
93



MIN 0.60  
MAX 1.40



16  
kg



Thermostat



Revêtement  
acier



Programmateur



Télécommande



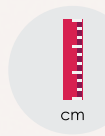
Ecran



Étanchéité



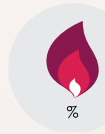
# DOLLY 6 kW



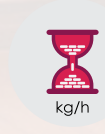
L 46  
H 88  
P 54



75  
88



93



MIN 0.60  
MAX 1.40



16



Thermostat



Revêtement  
acier



Programmateur



Télécommande



Ecran



Étanchéité





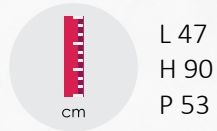


---

# UNO

## 8 kW

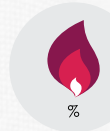
---



L 47  
H 90  
P 53



85  
95



95.3



MIN 0.44  
MAX 1.84



16



CE  
EN 14785



Thermostat



Revêtement  
acier/céramique



Programmeur



Télécommande



Ecran



Racleur



Étanchéité





# BOHÈME

## 8 kW



L 53  
H 90  
P 54



80  
93



95.3



MIN 0.44  
MAX 1.84



16



Thermostat



Revêtement  
acier



Programmateur



Télécommande



Ecran



Racleur



Étanchéité





---

# CITY

## 8 kW

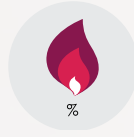
---



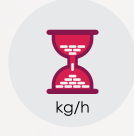
L 50  
H 103  
P 54



99  
112



86.5



MIN 1.20  
MAX 1.80



20



Thermostat



Revêtement  
acier



Programmeur



Télécommande



Ecran









# LADY

## 8 kW



Thermostat



Revêtement  
acier



Programmeur



Télécommande



Ecran



Racleur



Étanchéité





# MOLLY

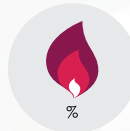
## 8 kW



L 53  
H 90  
P 54



80  
93



95.3



MIN 0.44  
MAX 1.84



16



EN 14785



Thermostat



Revêtement  
acier



Programmateur



Télécommande



Ecran



Racleur



Étanchéité

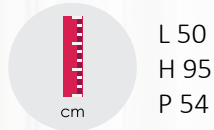


---

# BRAVO

## 9 kW

---



L 50  
H 95  
P 54



86  
99



95.3



MIN 0.44  
MAX 1.84



16



CE  
EN 14785



Thermostat



Revêtement  
acier



Programmateur



Télécommande



Ecran



Racleur



Étanchéité



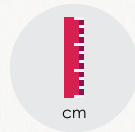


BESTOVE



# CONFORT

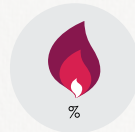
## 9 kW



L 48  
H 95  
P 54



86  
99



95.3  
%



MIN 0.44  
MAX 1.84



17  
kg



CE  
EN 14785



Thermostat



Revêtement  
acier/céramique



Programmateur



Télécommande



LCD

Ecran



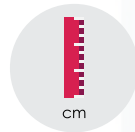
Racleur







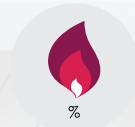
# MILO 9 kW



L 96  
H 96.3  
P 30



96  
110



94  
%



MIN 0.5  
MAX 1.9



17  
kg



CE  
EN 14785



Thermostat



Revêtement  
acier



Programmeur



Télécommande



Ecran



Racleur





---


# CHARME

## 9 kW

---

 L 55  
H 114  
P 55  
cm

 100  
113  
kg

 86.5  
%

 MIN 0.90  
MAX 1.90  
kg/h

 20  
kg

 CE  
EN 14785

 Bluetooth™



Thermostat



Revêtement  
acier



Programmeur



Télécommande



Ecran





# E-BRIO

## 10 kW



L 52  
H 105  
P 54

cm



130  
143

kg



93.4

%



MIN 0.67  
MAX 2.01

kg/h

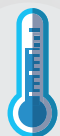


17

kg



EN 14785



Thermostat



Revêtement  
acier/pierre



Programmeur



Télécommande



Ecran



Racleur





Étanchéité



# POP 10 kW

 L 53  
H 103  
P 59  
cm

 100  
113  
kg

 93.4  
%

 MIN 0.67  
MAX 2.01  
kg/h

 16  
kg

 CE  
EN 14785



Thermostat



Revêtement  
acier



Programmeur



Télécommande



Ecran



Racleur



Étanchéité









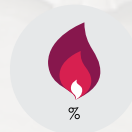
# STILL 10 kW



L 54  
H 109  
P 57



106  
120



97.5



MIN 0.60  
MAX 2.4



24



EN 14785



Thermostat



Revêtement  
acier



Programmeur



Télécommande



Ecran



Stop ventilo à la  
puissance 1



Étanchéité



Option canalisable



Option convection  
naturelle





---

# DOMINO

## 15 kW

---



cm

L 53  
H 108  
P 56



kg

122/135  
140/153



%

94



kg/h

MIN 0.79  
MAX 3.1



kg

28



EN 14785



Thermostat



Revêtement  
acier/pierre



Programmeur



Télécommande



Ecran



Racleur

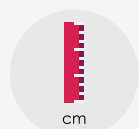


---

# K-DOMINO

## 14 kW

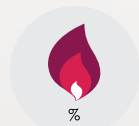
---



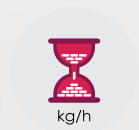
L 53  
H 108  
P 56



132/145  
150/163



92



MIN 0.8  
MAX 3



28



CE  
EN 14785



Thermostat



Revêtement  
acier/céramique



Programmateur



Télécommande



Ecran  
digital



Racleur



Capteur canalisé




---

# I-FLAM 175

## 16 kW

---

 L 59  
H 115.5  
P 63  
cm

 184  
199  
kg

 93  
%

 MIN 0.90  
MAX 3.70  
kg/h

 42  
kg

 **CE**  
EN 14785



Thermostat



Revêtement  
granit



Programmeur



Télécommande



Ecran  
digital



Racleur



Hydro



Capteur d'air






---


# I-FLAM 177

## 16 kW

---

 L 59  
H 115.5  
P 63  
cm

 180  
195  
kg

 93  
%

 MIN 0.90  
MAX 3.70  
kg/h

 42  
kg

 CE  
EN 14785



Thermostat



Revêtement tout  
céramique



Programmateur



Télécommande



Ecran  
digital



Racleur



Hydro



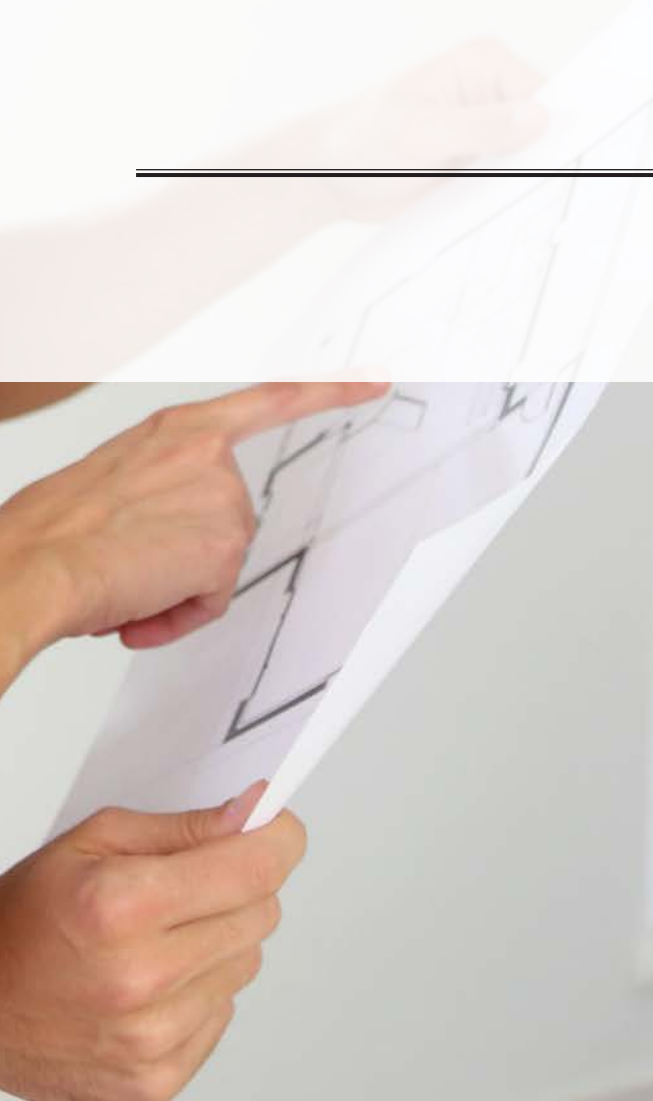
Capteur d'air



---

# FICHES TECHNIQUES

---



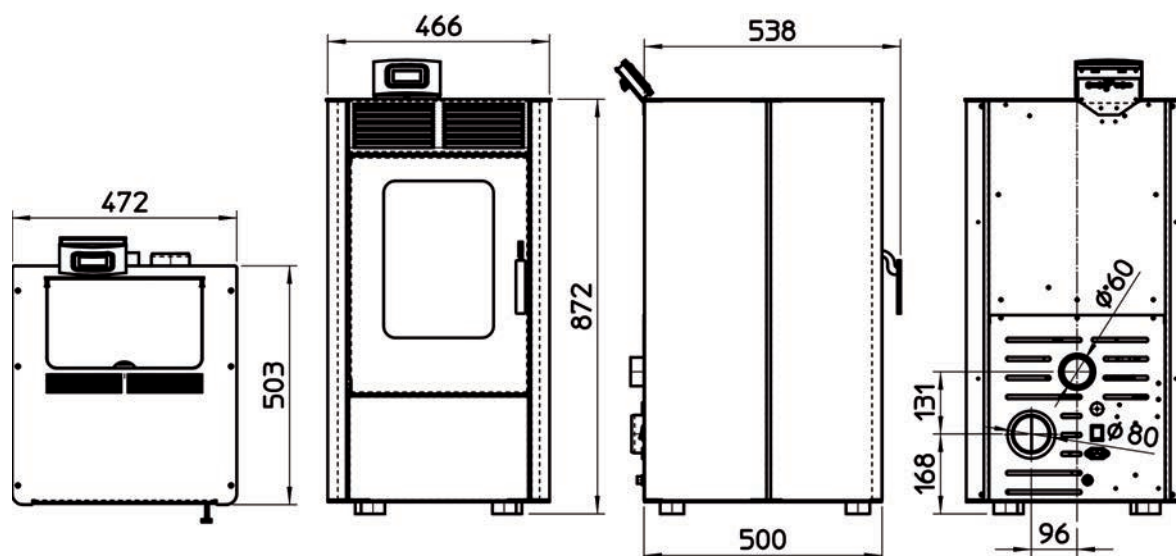


# NEMO 6 kW

 Noir & Blanc



SURFACE DE CHAUFFE MAX. (M <sup>2</sup> )	60
NIVEAU DE PUISSANCE (N°)	5
PUISSANCE MAX (kW)	6.8
PUISSANCE MIN (kW)	3.0
RENDEMENT MAX. (%)	93
CONSOMMATION HORAIRE (KG/H)	0.60/1.4
CAPACITÉ RÉSERVOIR (KG)	16
ALIMENTATION (V/Hz)	230/50
PUISSANCE ÉLECTRIQUE ABSORBÉE EN PHASE ALLUMAGE (W)	330
PUISSANCE ÉLECTRIQUE ABSORBÉE DURANT LE FONCTIONNEMENT MAX. (W)	100
PUISSANCE ÉLECTRIQUE ABSORBÉE DURANT LE FONCTIONNEMENT MIN. (W)	70
DIAMÈTRE DE CONDUIT DE SORTIE DES FUMÉES (MM)	80
DIAMÈTRE DU CONDUIT D'ASPIRATION DE L'AIR (MM)	60
POIDS NET/POIDS BRUT (KG)	80/93
DIMENSIONS EMBALLAGE (CM - LONGEUR X LARGEUR X HAUTEUR)	60x60x124
ÉMISSION CO	0.02 % à 13 % d'O <sub>2</sub>
ÉMISSION DE POUSSIÈRE (MG/Nm <sup>3</sup> )	13
SYSTÈME ÉLECTRONIQUE	Brahma





# DOLLY 6 kW

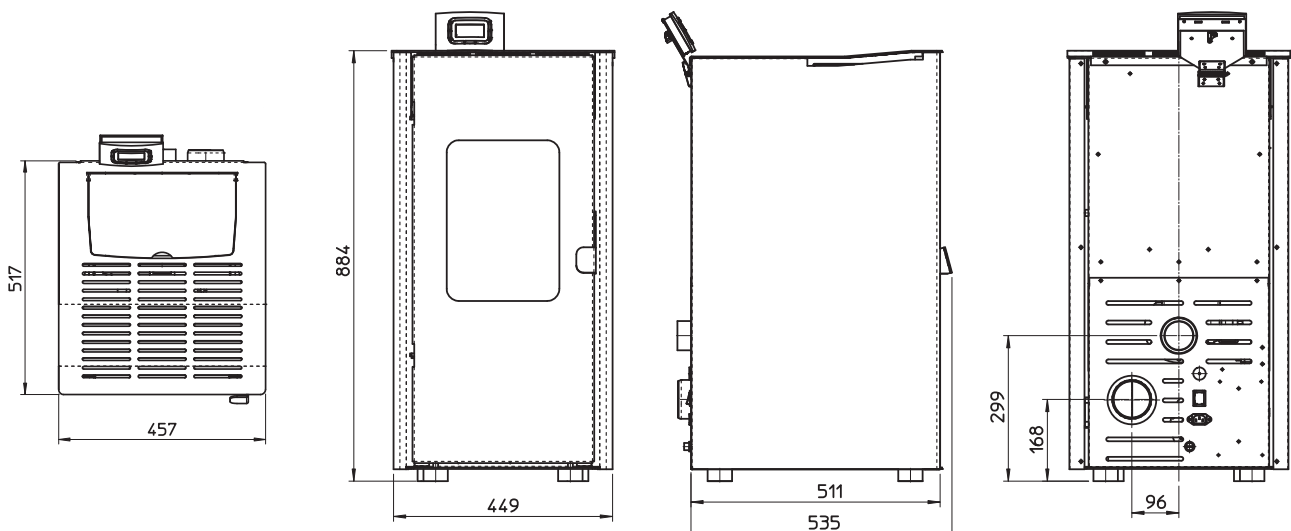
○ Blanc



SURFACE DE CHAUFFE MAX. (M <sup>2</sup> )	60
NIVEAU DE PUISSANCE (N°)	5
PUISSANCE MAX (kW)	6.8
PUISSANCE MIN (kW)	3.0
RENDEMENT MAX. (%)	93
CONSOMMATION HORAIRE (KG/H)	0.60/1.4
CAPACITÉ RÉSERVOIR (KG)	16
ALIMENTATION (V/Hz)	230/50
PUISSANCE ÉLECTRIQUE ABSORBÉE EN PHASE ALLUMAGE (W)	330
PUISSANCE ÉLECTRIQUE ABSORBÉE DURANT LE FONCTIONNEMENT MAX. (W)	100
PUISSANCE ÉLECTRIQUE ABSORBÉE DURANT LE FONCTIONNEMENT MIN. (W)	70
DIAMÈTRE DE CONDUIT DE SORTIE DES FUMÉES (MM)	80
DIAMÈTRE DU CONDUIT D'ASPIRATION DE L'AIR (MM)	60
POIDS NET/POIDS BRUT (KG)	75/88
DIMENSIONS EMBALLAGE (CM - LONGEUR X LARGEUR X HAUTEUR)	60x60x124
ÉMISSION CO	0.02% à 13 % d'O <sub>2</sub>
EMISSION DE POUSSIÈRE (MG/NM <sup>3</sup> )	13


SYSTÈME ÉLECTRONIQUE


Brahma





# UNO 8 kW

 Noir & Blanc

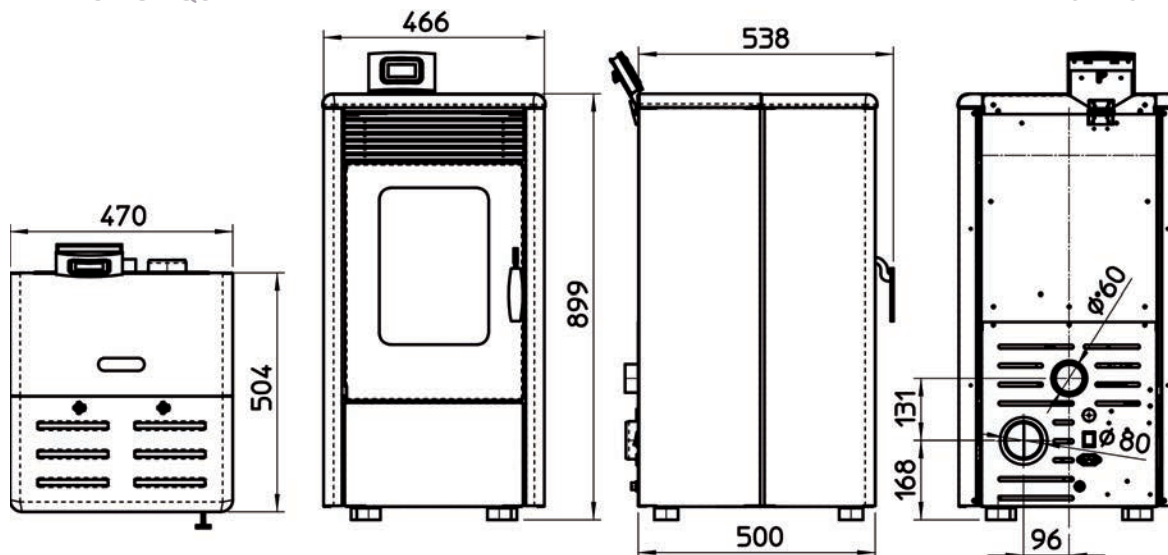
 Noir & Bordeaux



SURFACE DE CHAUFFE MAX. (M <sup>2</sup> )	80
NIVEAU DE PUISSANCE (N°)	5
PUISSANCE MAX (KW)	8.14
PUISSANCE MIN (KW)	2.07
RENDEMENT MAX. (%)	95.3
CONSOMMATION HORAIRE (KG/H)	0.44/1.84
CAPACITÉ RÉSERVOIR (KG)	16
ALIMENTATION (V/Hz)	230/50
PUISSANCE ÉLECTRIQUE ABSORBÉE EN PHASE ALLUMAGE (W)	330
PUISSANCE ÉLECTRIQUE ABSORBÉE DURANT LE FONCTIONNEMENT MAX. (W)	100
PUISSANCE ÉLECTRIQUE ABSORBÉE DURANT LE FONCTIONNEMENT MIN. (W)	70
DIAMÈTRE DE CONDUIT DE SORTIE DES FUMÉES (MM)	80
DIAMÈTRE DU CONDUIT D'ASPIRATION DE L'AIR (MM)	60
POIDS NET/POIDS BRUT (KG)	80/93
DIMENSIONS EMBALLAGE (CM - LONGEUR X LARGEUR X HAUTEUR)	60x60x124
ÉMISSION CO	0.01 % à 13 % d'O <sub>2</sub>
EMISSION DE POUSSIÈRE (MG/NM <sup>3</sup> )	3

SYSTÈME ÉLECTRONIQUE

Brahma





# BOHÈME

## 8 kW

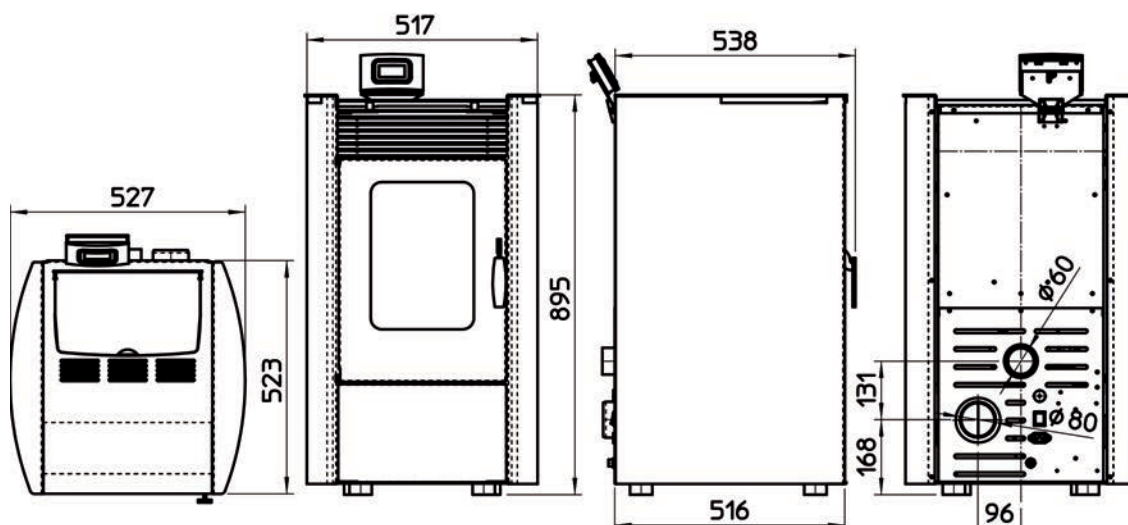
○ Blanc ● Bordeaux ● Gris Glitter ● Noir



SURFACE DE CHAUFFE MAX. (M <sup>2</sup> )	80
NIVEAU DE PUISSANCE (N°)	5
PUISSANCE MAX (kW)	8.14
PUISSANCE MIN (kW)	2.07
RENDEMENT MAX. (%)	95.3
CONSOMMATION HORAIRE (KG/H)	0.44/1.84
CAPACITÉ RÉSERVOIR (KG)	16
ALIMENTATION (V/Hz)	230/50
PUISSANCE ÉLECTRIQUE ABSORBÉE EN PHASE ALLUMAGE (W)	330
PUISSANCE ÉLECTRIQUE ABSORBÉE DURANT LE FONCTIONNEMENT MAX. (W)	100
PUISSANCE ÉLECTRIQUE ABSORBÉE DURANT LE FONCTIONNEMENT MIN. (W)	70
DIAMÈTRE DE CONDUIT DE SORTIE DES FUMÉES (MM)	80
DIAMÈTRE DU CONDUIT D'ASPIRATION DE L'AIR (MM)	60
POIDS NET/POIDS BRUT (KG)	80/93
DIMENSIONS EMBALLAGE (CM - LONGEUR X LARGEUR X HAUTEUR)	60x60x124
ÉMISSION CO	0.01 % à 13 % d'O <sub>2</sub>
ÉMISSION DE POUSSIÈRE (MG/NM <sup>3</sup> )	3

SYSTÈME ÉLECTRONIQUE

Brahma





# CITY 8 kW

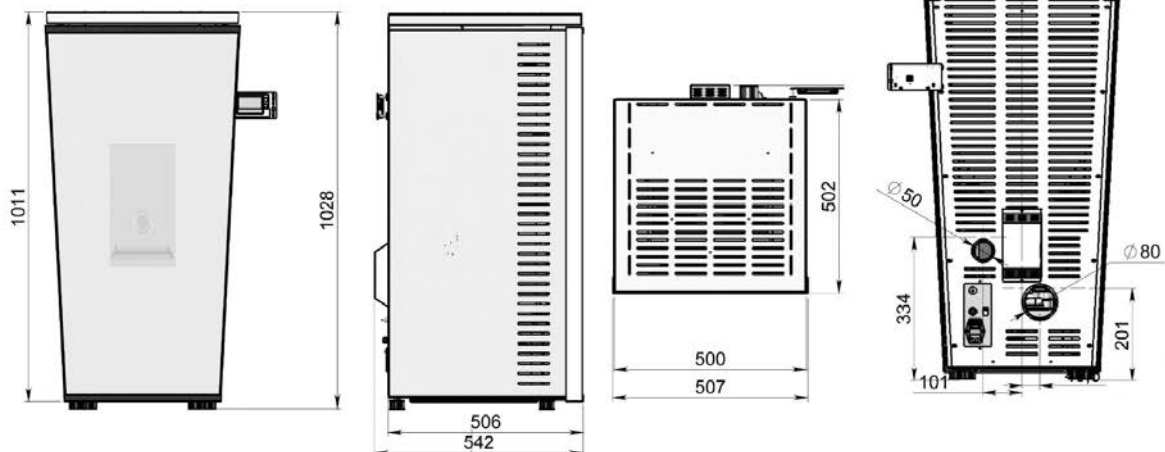
● Noir



SURFACE DE CHAUFFE MAX. (M <sup>2</sup> )	80
NIVEAU DE PUISSANCE (N°)	5
PUISSANCE MAX (kW)	7.80
PUISSANCE MIN (kW)	3.50
RENDEMENT MAX. (%)	86.5
CONSOMMATION HORAIRE (KG/H)	1.20/1.80
CAPACITÉ RÉSERVOIR (KG)	20
ALIMENTATION (V/Hz)	230/50
PUISSANCE ÉLECTRIQUE ABSORBÉE EN PHASE ALLUMAGE (W)	330
PUISSANCE ÉLECTRIQUE ABSORBÉE DURANT LE FONCTIONNEMENT MAX. (W)	100
PUISSANCE ÉLECTRIQUE ABSORBÉE DURANT LE FONCTIONNEMENT MIN. (W)	70
DIAMÈTRE DE CONDUIT DE SORTIE DES FUMÉES (MM)	80
DIAMÈTRE DU CONDUIT D'ASPIRATION DE L'AIR (MM)	50
POIDS NET/POIDS BRUT (KG)	99/112
DIMENSIONS EMBALLAGE (CM - LONGUEUR X LARGEUR X HAUTEUR)	63x72x120
ÉMISSION CO	0.02 % à 13 % d'O <sub>2</sub>
ÉMISSION DE POUSSIÈRE (MG/NM <sup>3</sup> )	15

SYSTÈME ÉLECTRONIQUE

Brahma







# LADY 8 kW

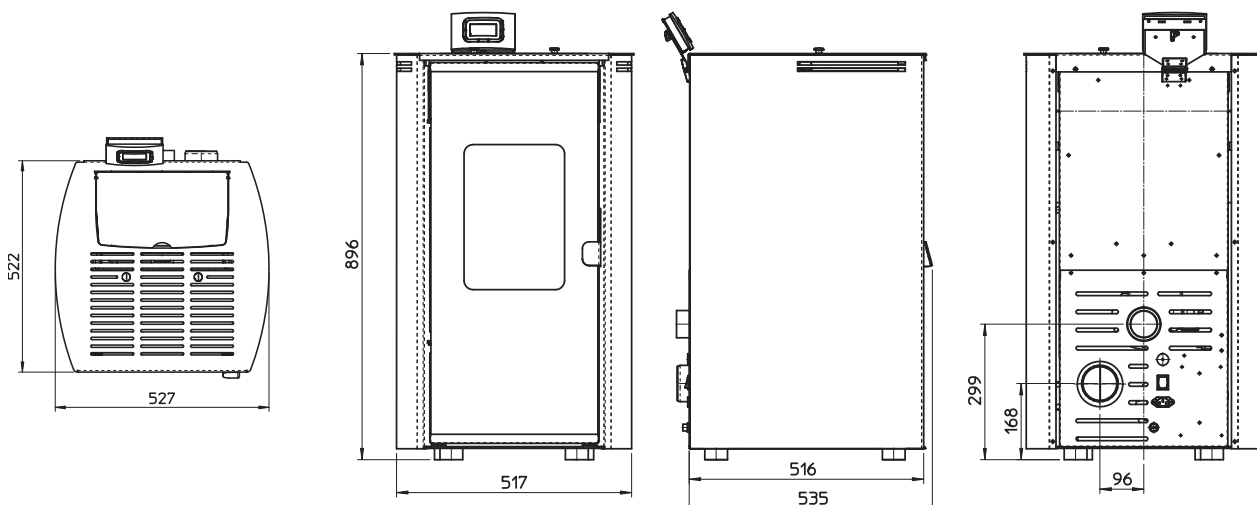
● Gris Pepa



SURFACE DE CHAUFFE MAX. (M <sup>2</sup> )	80
NIVEAU DE PUISSANCE (N°)	5
PUISSANCE MAX (kW)	8.14
PUISSANCE MIN (kW)	2.07
RENDEMENT MAX. (%)	95.3
CONSOMMATION HORAIRE (KG/H)	0.44/1.84
CAPACITÉ RÉSERVOIR (KG)	16
ALIMENTATION (V/Hz)	230/50
PUISSANCE ÉLECTRIQUE ABSORBÉE EN PHASE ALLUMAGE (W)	330
PUISSANCE ÉLECTRIQUE ABSORBÉE DURANT LE FONCTIONNEMENT MAX. (W)	100
PUISSANCE ÉLECTRIQUE ABSORBÉE DURANT LE FONCTIONNEMENT MIN. (W)	70
DIAMÈTRE DE CONDUIT DE SORTIE DES FUMÉES (MM)	80
DIAMÈTRE DU CONDUIT D'ASPIRATION DE L'AIR (MM)	60
POIDS NET/POIDS BRUT (KG)	80/93
DIMENSIONS EMBALLAGE (CM - LONGEUR X LARGEUR X HAUTEUR)	60x60x124
ÉMISSION CO	0.01 % à 13 % d'O <sub>2</sub>
EMISSION DE POUSSIÈRE (MG/NM <sup>3</sup> )	3

SYSTÈME ÉLECTRONIQUE

Brahma





# MOLLY 8 kW

○ Blanc

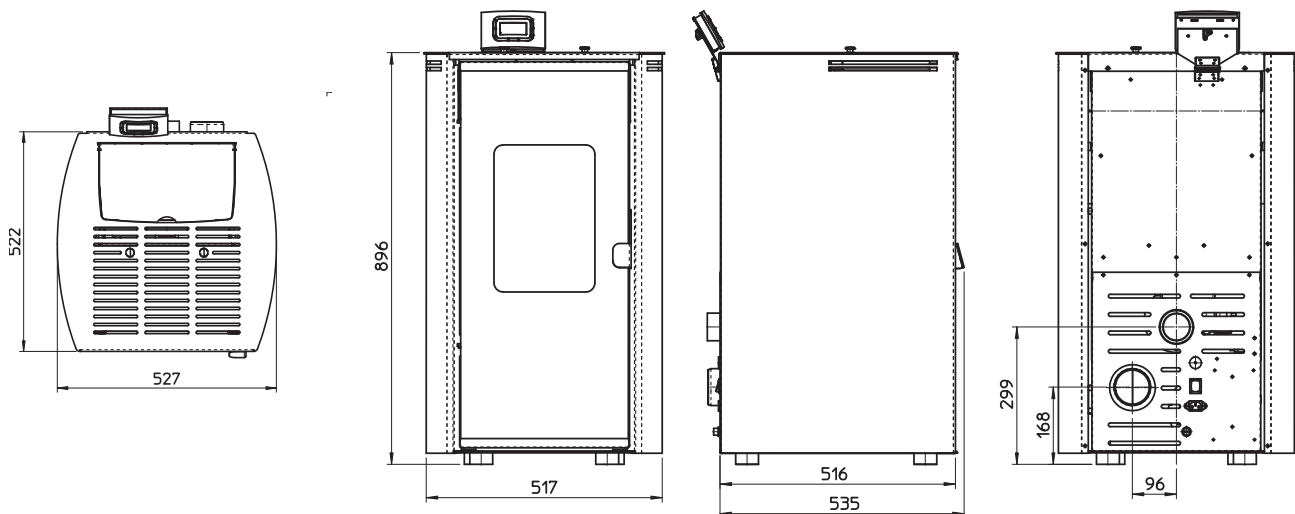
● Noir



SURFACE DE CHAUFFE MAX. (M <sup>2</sup> )	80
NIVEAU DE PUISSANCE (N°)	5
PUISSANCE MAX (kW)	8.14
PUISSANCE MIN (kW)	2.07
RENDEMENT MAX. (%)	95.3
CONSOMMATION HORAIRE (KG/H)	0.44/1.84
CAPACITÉ RÉSERVOIR (KG)	16
ALIMENTATION (V/Hz)	230/50
PUISSANCE ÉLECTRIQUE ABSORBÉE EN PHASE ALLUMAGE (W)	330
PUISSANCE ÉLECTRIQUE ABSORBÉE DURANT LE FONCTIONNEMENT MAX. (W)	100
PUISSANCE ÉLECTRIQUE ABSORBÉE DURANT LE FONCTIONNEMENT MIN. (W)	70
DIAMÈTRE DE CONDUIT DE SORTIE DES FUMÉES (MM)	80
DIAMÈTRE DU CONDUIT D'ASPIRATION DE L'AIR (MM)	60
POIDS NET/POIDS BRUT (KG)	80/93
DIMENSIONS EMBALLAGE (CM - LONGEUR X LARGEUR X HAUTEUR)	60x60x124
ÉMISSION CO	0.01 % à 13 % d'O <sub>2</sub>
ÉMISSION DE POUSSIÈRE (MG/NM <sup>3</sup> )	3

SYSTÈME ÉLECTRONIQUE

Brahma





# BRAVO 9 kW



Gris



Bordeaux



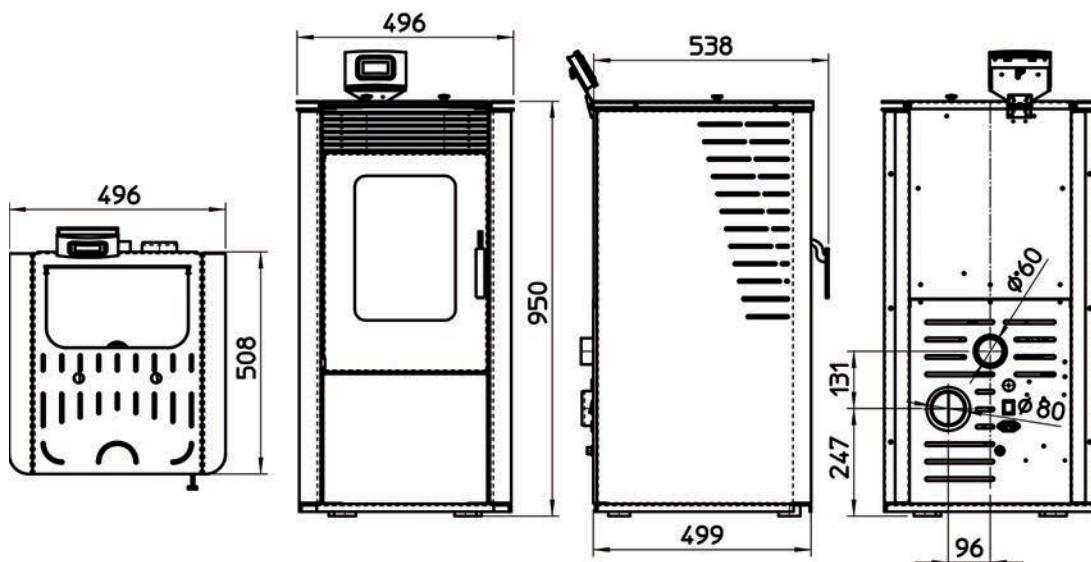
Ivoire



SURFACE DE CHAUFFE MAX. (M <sup>2</sup> )	90
NIVEAU DE PUISSANCE (N°)	5
PUISSANCE MAX (kW)	9.02
PUISSANCE MIN (kW)	2.07
RENDEMENT MAX. (%)	95.3
CONSOMMATION HORAIRE (KG/H)	0.44/1.84
CAPACITÉ RÉSERVOIR (KG)	16
ALIMENTATION (V/Hz)	230/50
PUISSANCE ÉLECTRIQUE ABSORBÉE EN PHASE ALLUMAGE (W)	330
PUISSANCE ÉLECTRIQUE ABSORBÉE DURANT LE FONCTIONNEMENT MAX. (W)	100
PUISSANCE ÉLECTRIQUE ABSORBÉE DURANT LE FONCTIONNEMENT MIN. (W)	70
DIAMÈTRE DE CONDUIT DE SORTIE DES FUMÉES (MM)	80
DIAMÈTRE DU CONDUIT D'ASPIRATION DE L'AIR (MM)	60
POIDS NET/POIDS BRUT (KG)	86/99
DIMENSIONS EMBALLAGE (CM - LONGEUR X LARGEUR X HAUTEUR)	60x60x124
ÉMISSION CO	0.01 % à 13 % d'O <sub>2</sub>
ÉMISSION DE POUSSIÈRE (MG/NM <sup>3</sup> )	3


SYSTÈME ÉLECTRONIQUE

Brahma





# CONFORT 9 kW

 Bordeaux

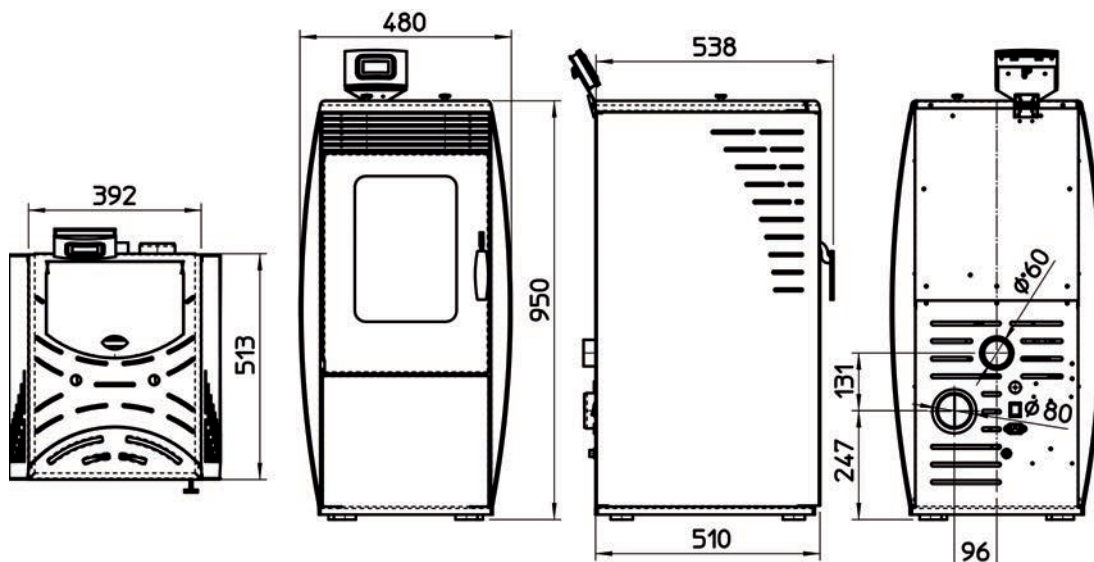
 Gris



SURFACE DE CHAUFFE MAX. (M <sup>2</sup> )	90
NIVEAU DE PUISSANCE (N°)	5
PUISSANCE MAX (kW)	9.02
PUISSANCE MIN (kW)	2.07
RENDEMENT MAX. (%)	95.3
CONSOMMATION HORAIRE (KG/H)	0.44/1.84
CAPACITÉ RÉSERVOIR (KG)	17
ALIMENTATION (V/Hz)	230/50
PUISSANCE ÉLECTRIQUE ABSORBÉE EN PHASE ALLUMAGE (W)	330
PUISSANCE ÉLECTRIQUE ABSORBÉE DURANT LE FONCTIONNEMENT MAX. (W)	100
PUISSANCE ÉLECTRIQUE ABSORBÉE DURANT LE FONCTIONNEMENT MIN. (W)	70
DIAMÈTRE DE CONDUIT DE SORTIE DES FUMÉES (MM)	80
DIAMÈTRE DU CONDUIT D'ASPIRATION DE L'AIR (MM)	-
POIDS NET/POIDS BRUT (KG)	86/99
DIMENSIONS EMBALLAGE (CM - LONGEUR X LARGEUR X HAUTEUR)	60x60x124
ÉMISSION CO	0.01 % à 13 % d'O <sub>2</sub>
ÉMISSION DE POUSSIÈRE (MG/NM <sup>3</sup> )	3

SYSTÈME ÉLECTRONIQUE

Brahma





# MILO 9 kW

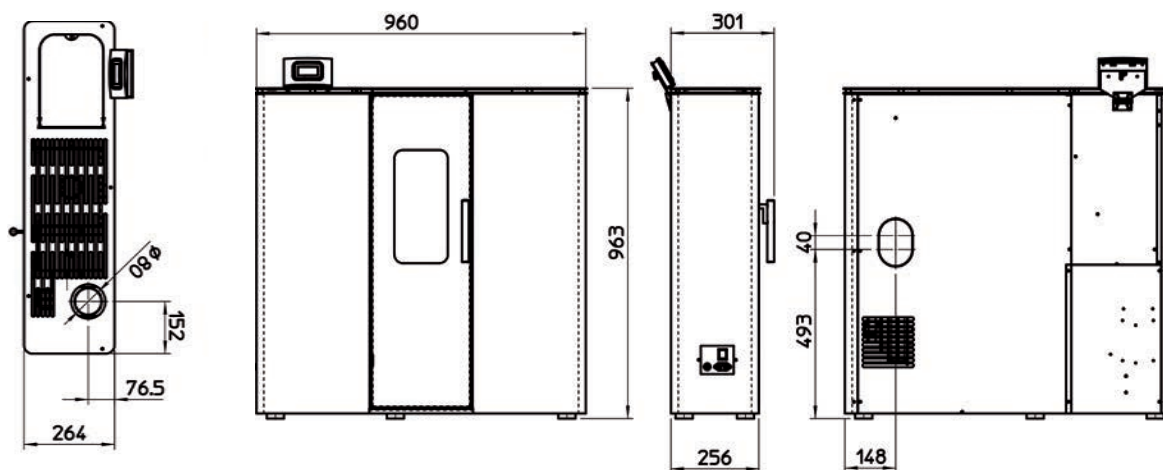
Blanc
  Bordeaux
  Gris
  Noir



SURFACE DE CHAUFFE MAX. (M <sup>2</sup> )	90
NIVEAU DE PUISSANCE (N°)	5
PUISSANCE MAX (kW)	9.4
PUISSANCE MIN (kW)	2.4
RENDEMENT MAX. (%)	94
CONSOMMATION HORAIRE (KG/H)	0.5/1.90
CAPACITÉ RÉSERVOIR (KG)	17
ALIMENTATION (V/Hz)	230/50
PUISSANCE ÉLECTRIQUE ABSORBÉE EN PHASE ALLUMAGE (W)	330
PUISSANCE ÉLECTRIQUE ABSORBÉE DURANT LE FONCTIONNEMENT MAX. (W)	100
PUISSANCE ÉLECTRIQUE ABSORBÉE DURANT LE FONCTIONNEMENT MIN. (W)	70
DIAMÈTRE DE CONDUIT DE SORTIE DES FUMÉES (MM)	80
DIAMÈTRE DU CONDUIT D'ASPIRATION DE L'AIR (MM)	-
POIDS NET/POIDS BRUT (KG)	96/110
DIMENSIONS EMBALLAGE (CM - LONGEUR X LARGEUR X HAUTEUR)	36x105x115
ÉMISSION CO	0.01 % à 13 % d'O <sub>2</sub>
ÉMISSION DE POUSSIÈRE (MG/NM <sup>3</sup> )	11

SYSTÈME ÉLECTRONIQUE

Brahma





# CHARME 9 kW



Moka

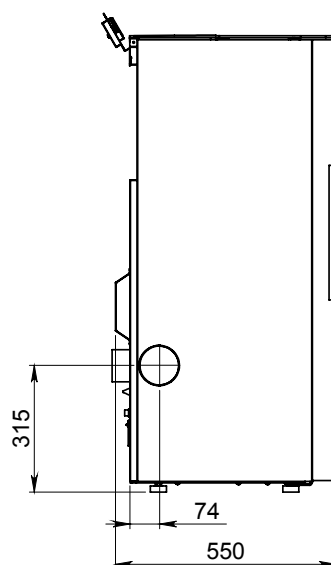
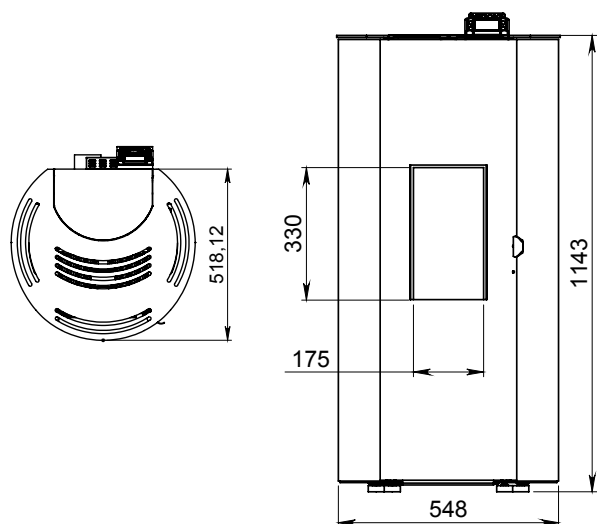


Blanc

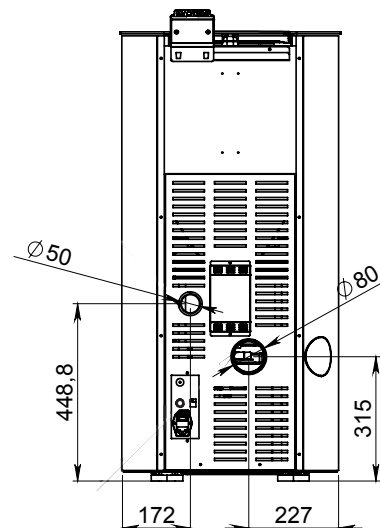


SURFACE DE CHAUFFE MAX. (M <sup>2</sup> )	90
NIVEAU DE PUISSANCE (N°)	5
PUISSANCE MAX (kW)	8.90
PUISSANCE MIN (kW)	3.50
RENDEMENT MAX. (%)	86.5
CONSOMMATION HORAIRE (KG/H)	0.90/1.90
CAPACITÉ RÉSERVOIR (KG)	20
ALIMENTATION (V/Hz)	230/50
PUISSANCE ÉLECTRIQUE ABSORBÉE EN PHASE ALLUMAGE (W)	330
PUISSANCE ÉLECTRIQUE ABSORBÉE DURANT LE FONCTIONNEMENT MAX. (W)	100
PUISSANCE ÉLECTRIQUE ABSORBÉE DURANT LE FONCTIONNEMENT MIN. (W)	70
DIAMÈTRE DE CONDUIT DE SORTIE DES FUMÉES (MM)	80
DIAMÈTRE DU CONDUIT D'ASPIRATION DE L'AIR (MM)	50
POIDS NET/POIDS BRUT (KG)	100/113
DIMENSIONS EMBALLAGE (CM - LONGEUR X LARGEUR X HAUTEUR)	72x63x132
ÉMISSION CO	0.02 % à 13 % d'O <sub>2</sub>
ÉMISSION DE POUSSIÈRE (MG/NM <sup>3</sup> )	15

## SYSTÈME ÉLECTRONIQUE



## Brahma





# E-BRIO 10 kW

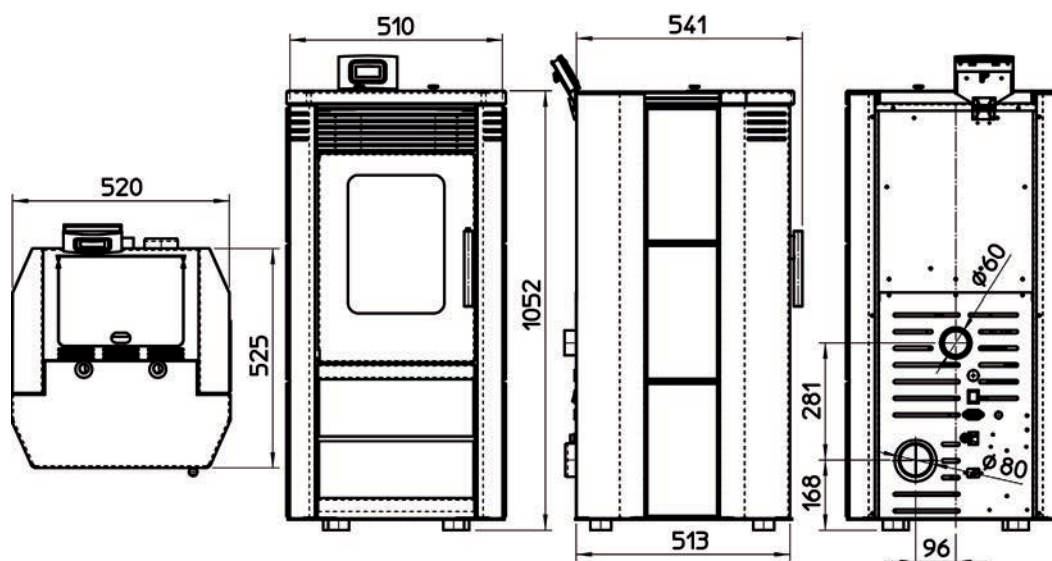
● Matière  
Pierre



SURFACE DE CHAUFFE MAX. (M <sup>2</sup> )	100
NIVEAU DE PUISSANCE (N°)	5
PUISSANCE MAX (kW)	9.9
PUISSANCE MIN (kW)	3.1
RENDEMENT MAX. (%)	93.4
CONSOMMATION HORAIRE (KG/H)	0.67/2.01
CAPACITÉ RÉSERVOIR (KG)	17
ALIMENTATION (V/Hz)	230/50
PUISSANCE ÉLECTRIQUE ABSORBÉE EN PHASE ALLUMAGE (W)	330
PUISSANCE ÉLECTRIQUE ABSORBÉE DURANT LE FONCTIONNEMENT MAX. (W)	100
PUISSANCE ÉLECTRIQUE ABSORBÉE DURANT LE FONCTIONNEMENT MIN. (W)	70
DIAMÈTRE DE CONDUIT DE SORTIE DES FUMÉES (MM)	80
DIAMÈTRE DU CONDUIT D'ASPIRATION DE L'AIR (MM)	60
POIDS NET/POIDS BRUT (KG)	130/143
DIMENSIONS EMBALLAGE (CM - LONGEUR X LARGEUR X HAUTEUR)	60x60x124
ÉMISSION CO	0.01 % à 13 % d'O <sub>2</sub>
ÉMISSION DE POUSSIÈRE (MG/NM <sup>3</sup> )	20

SYSTÈME ÉLECTRONIQUE

Brahma





# POP 10 kW

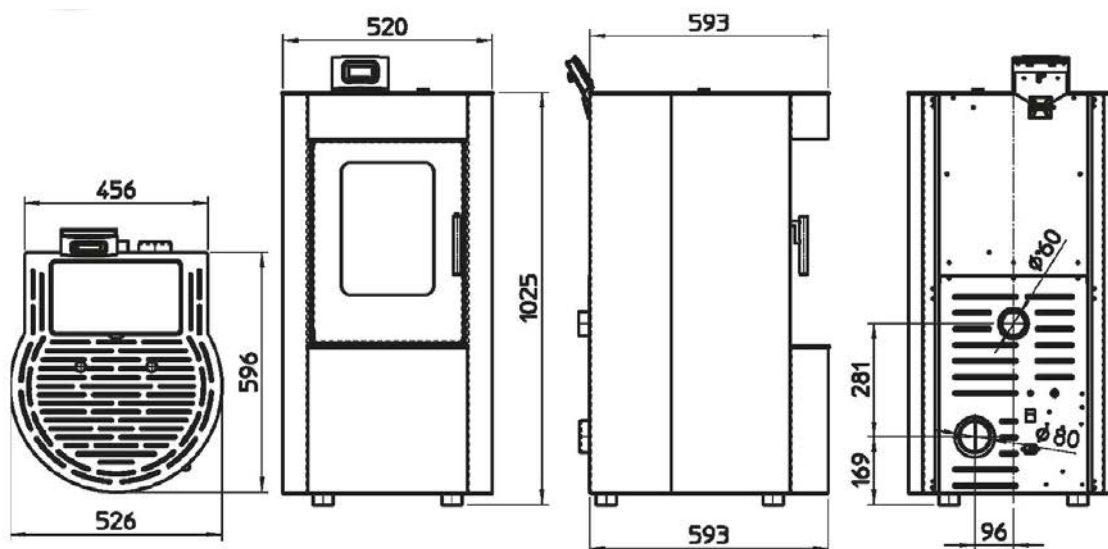
○ Crème



SURFACE DE CHAUFFE MAX. (M <sup>2</sup> )	100
NIVEAU DE PUISSANCE (N°)	5
PUISSANCE MAX (kW)	9.9
PUISSANCE MIN (kW)	3.1
RENDEMENT MAX. (%)	93.4
CONSOMMATION HORAIRE (KG/H)	0.67/2.01
CAPACITÉ RÉSERVOIR (KG)	16
ALIMENTATION (V/Hz)	230/50
PUISSANCE ÉLECTRIQUE ABSORBÉE EN PHASE ALLUMAGE (W)	330
PUISSANCE ÉLECTRIQUE ABSORBÉE DURANT LE FONCTIONNEMENT MAX. (W)	100
PUISSANCE ÉLECTRIQUE ABSORBÉE DURANT LE FONCTIONNEMENT MIN. (W)	70
DIAMÈTRE DE CONDUIT DE SORTIE DES FUMÉES (MM)	80
DIAMÈTRE DU CONDUIT D'ASPIRATION DE L'AIR (MM)	60
POIDS NET/POIDS BRUT (KG)	100/113
DIMENSIONS EMBALLAGE (CM - LONGEUR X LARGEUR X HAUTEUR)	70x70x124
ÉMISSION CO	0.01 % à 13 % d'O <sub>2</sub>
EMISSION DE POUSSIÈRE (MG/NM <sup>3</sup> )	20

SYSTÈME ÉLECTRONIQUE

Brahma







# STILL 10 kW



Moka



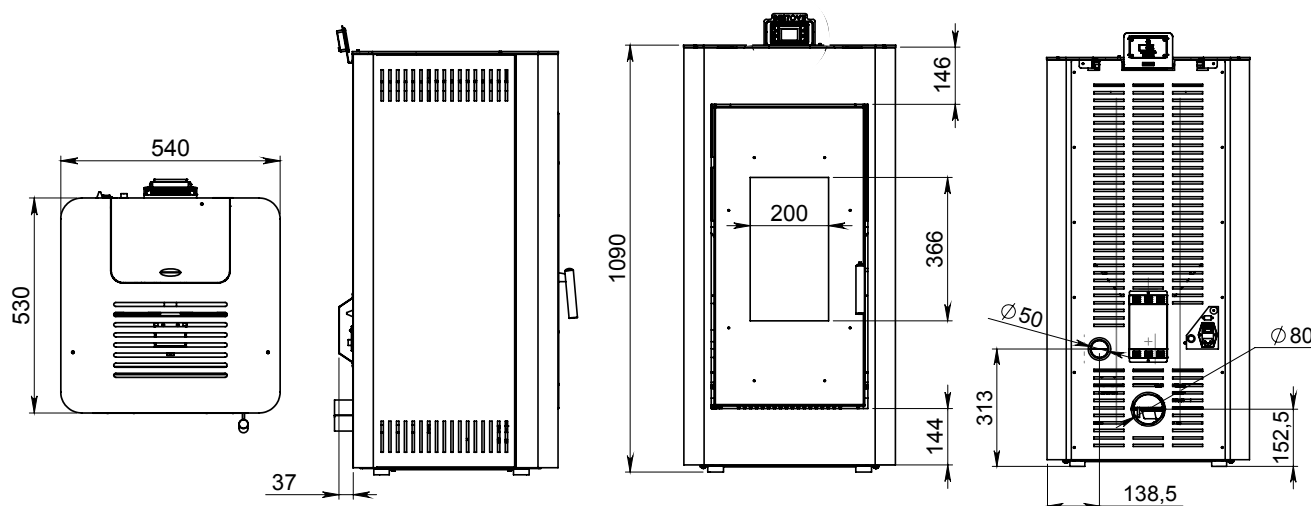
Blanc



SURFACE DE CHAUFFE MAX. (M <sup>2</sup> )	100
NIVEAU DE PUISSANCE (N°)	5
PUISSANCE MAX (kW)	10
PUISSANCE MIN (kW)	3
RENDEMENT MAX. (%)	97.5
CONSOMMATION HORAIRE (KG/H)	0.6/2.4
CAPACITÉ RÉSERVOIR (KG)	24
ALIMENTATION (V/Hz)	230/50
PUISSANCE ÉLECTRIQUE ABSORBÉE EN PHASE ALLUMAGE (W)	360
PUISSANCE ÉLECTRIQUE ABSORBÉE DURANT LE FONCTIONNEMENT MAX. (W)	80
PUISSANCE ÉLECTRIQUE ABSORBÉE DURANT LE FONCTIONNEMENT MIN. (W)	35
DIAMÈTRE DE CONDUIT DE SORTIE DES FUMÉES (MM)	80
DIAMÈTRE DU CONDUIT D'ASPIRATION DE L'AIR (MM)	50
POIDS NET/POIDS BRUT (KG)	106/120
DIMENSIONS EMBALLAGE (CM - LONGUEUR X LARGEUR X HAUTEUR)	60x72x123
ÉMISSION CO	0.008 % à 13 % d'O <sub>2</sub>
ÉMISSION DE POUSSIÈRE (MG/NM <sup>3</sup> )	7

SYSTÈME ÉLECTRONIQUE

Micronova





# DOMINO

## 15 kW



● Matière  
Pierre

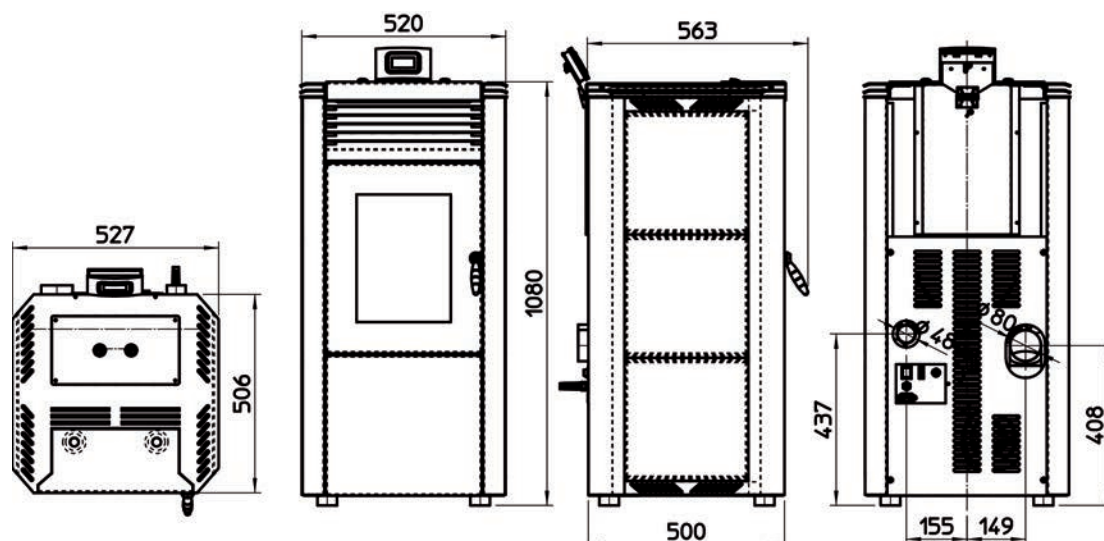
● Céramique  
Bordeaux

○ Céramique  
Ivoire

SURFACE DE CHAUFFE MAX. (M <sup>2</sup> )	150
NIVEAU DE PUISSANCE (N°)	5
PUISSANCE MAX (kW)	15.2
PUISSANCE MIN (kW)	3.6
RENDEMENT MAX. (%)	94.0
CONSOMMATION HORAIRE (KG/H)	0.79/3.1
CAPACITÉ RÉSERVOIR (KG)	28
ALIMENTATION (V/Hz)	230/50
PUISSANCE ÉLECTRIQUE ABSORBÉE EN PHASE ALLUMAGE (W)	330
PUISSANCE ÉLECTRIQUE ABSORBÉE DURANT LE FONCTIONNEMENT MAX. (W)	100
PUISSANCE ÉLECTRIQUE ABSORBÉE DURANT LE FONCTIONNEMENT MIN. (W)	70
DIAMÈTRE DE CONDUIT DE SORTIE DES FUMÉES (MM)	80
DIAMÈTRE DU CONDUIT D'ASPIRATION DE L'AIR (MM)	48
POIDS NET/POIDS BRUT (KG)	122/135 140/153
DIMENSIONS EMBALLAGE (CM - LONGEUR X LARGEUR X HAUTEUR)	60x60x124
ÉMISSION CO	0.00 % à 13 % d'O <sub>2</sub>
EMISSION DE POUSSIÈRE (MG/NM <sup>3</sup> )	43

SYSTÈME ÉLECTRONIQUE

Brahma





# K-DOMINO 14 kW

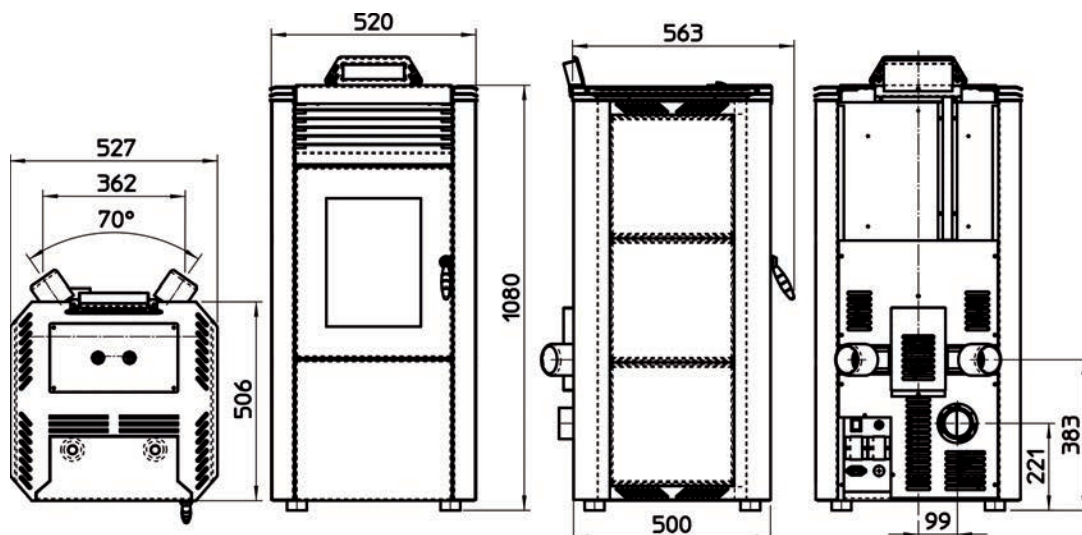


- Matière  
Pierre
- Céramique  
Bordeaux
- Céramique  
Ivoire

SURFACE DE CHAUFFE MAX. (M <sup>2</sup> )	140
NIVEAU DE PUISSANCE (N°)	5
PUISSANCE MAX (kW)	14.0
PUISSANCE MIN (kW)	3.4
RENDEMENT MAX. (%)	92
CONSOMMATION HORAIRE (KG/H)	0.80/3
CAPACITÉ RÉSERVOIR (KG)	28
ALIMENTATION (V/Hz)	230/50
PUISSANCE ÉLECTRIQUE ABSORBÉE EN PHASE ALLUMAGE (W)	330
PUISSANCE ÉLECTRIQUE ABSORBÉE DURANT LE FONCTIONNEMENT MAX. (W)	100
PUISSANCE ÉLECTRIQUE ABSORBÉE DURANT LE FONCTIONNEMENT MIN. (W)	70
DIAMÈTRE DE CONDUIT DE SORTIE DES FUMÉES (MM)	80
DIAMÈTRE DU CONDUIT D'ASPIRATION DE L'AIR (MM)	-
POIDS NET/POIDS BRUT (KG)	132/145 150/163
DIMENSIONS EMBALLAGE (CM - LONGEUR X LARGEUR X HAUTEUR)	60x60x124
ÉMISSION CO	0.01 % à 13 % d'O <sub>2</sub>
EMISSION DE POUSSIÈRE (MG/NM <sup>3</sup> )	13

SYSTÈME ÉLECTRONIQUE

Micronova





# I-FLAM 175

## 16 kW

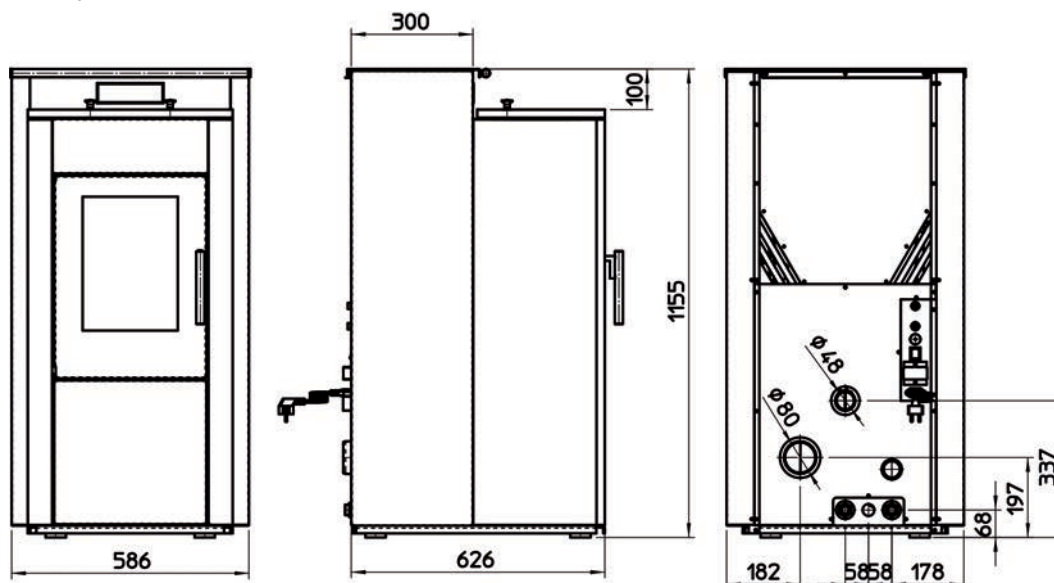
● Matière  
Granit



SURFACE DE CHAUFFE MAX. (M <sup>2</sup> )	160
NIVEAU DE PUISSANCE (N°)	5
PUISSANCE MAX (KW)	16
PUISSANCE MIN (KW)	4.5
RENDEMENT MAX. (%)	93
CONSOMMATION HORAIRE (KG/H)	0.90/3.70
CAPACITÉ RÉSERVOIR (KG)	42
ALIMENTATION (V/Hz)	230/50
PUISSANCE ÉLECTRIQUE ABSORBÉE EN PHASE ALLUMAGE (W)	300
PUISSANCE ÉLECTRIQUE ABSORBÉE DURANT LE FONCTIONNEMENT MAX. (W)	120
PUISSANCE ÉLECTRIQUE ABSORBÉE DURANT LE FONCTIONNEMENT MIN. (W)	90
DIAMÈTRE DE CONDUIT DE SORTIE DES FUMÉES (MM)	80
DIAMÈTRE DU CONDUIT D'ASPIRATION DE L'AIR (MM)	48
POIDS NET/POIDS BRUT (KG)	184/199
DIMENSIONS EMBALLAGE (CM - LONGEUR X LARGEUR X HAUTEUR)	68x72x138
ÉMISSION CO	0.004 % à 13 % d'O <sub>2</sub>
EMISSION DE POUSSIÈRE (MG/NM <sup>3</sup> )	8

SYSTÈME ÉLECTRONIQUE

Ceza





# I-FLAM 177

## 16 kW



Blanc



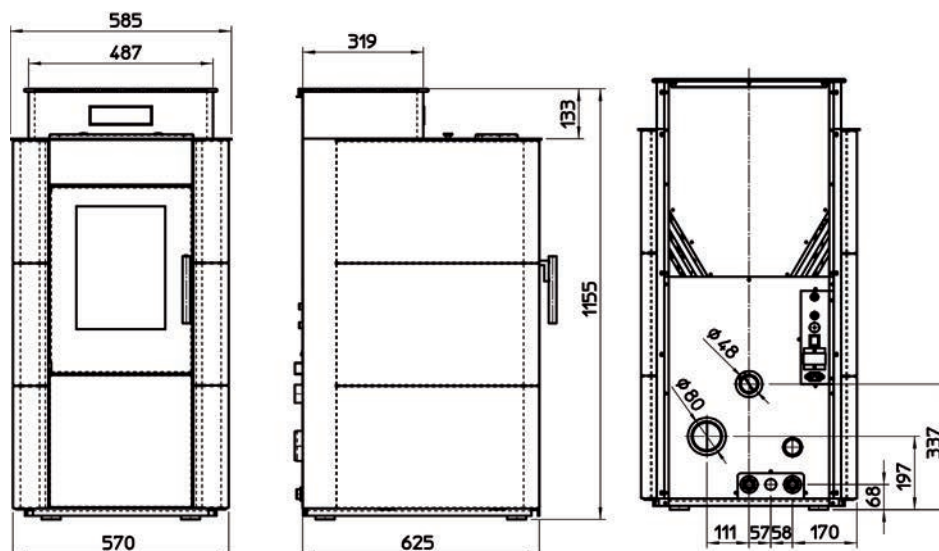
Moka



Noir



SURFACE DE CHAUFFE MAX. (M <sup>2</sup> )	160
NIVEAU DE PUISSANCE (N°)	5
PUISSANCE MAX (kW)	16
PUISSANCE MIN (kW)	4.5
RENDEMENT MAX. (%)	93
CONSOMMATION HORAIRE (KG/H)	0.90/3.70
CAPACITÉ RÉSERVOIR (KG)	42
ALIMENTATION (V/Hz)	230/50
PUISSANCE ÉLECTRIQUE ABSORBÉE EN PHASE ALLUMAGE (W)	300
PUISSANCE ÉLECTRIQUE ABSORBÉE DURANT LE FONCTIONNEMENT MAX. (W)	120
PUISSANCE ÉLECTRIQUE ABSORBÉE DURANT LE FONCTIONNEMENT MIN. (W)	90
DIAMÈTRE DE CONDUIT DE SORTIE DES FUMÉES (MM)	80
DIAMÈTRE DU CONDUIT D'ASPIRATION DE L'AIR (MM)	48
POIDS NET/POIDS BRUT (KG)	180/195
DIMENSIONS EMBALLAGE (CM - LONGEUR X LARGEUR X HAUTEUR)	68x72x138
ÉMISSION CO	0.004 % à 13 % d'O <sub>2</sub>
EMISSION DE POUSSIÈRE (MG/NM <sup>3</sup> )	8
SYSTÈME ÉLECTRONIQUE	Ceza







BESTOVE

Notes:

Votre revendeur BESTOVE :



BESTOVE

21, avenue du Maréchal de Lattre de Tassigny  
94120 FONTENAY SOUS BOIS

Tél : 09 72 43 12 91

Fax : 09 72 43 12 90

[contact@bestove.fr](mailto:contact@bestove.fr)



[www.bestove.fr](http://www.bestove.fr)