

LIVRET D'INSTRUCTIONS

GARD

Modèle : GARD

N° de série :



Photo non contractuelle

Adresse :

10 rue Général Faidherbe
94130 Nogent-sur-Marne
FRANCE

01.41.95.63.10

www.bestove.fr



BESTOVE



BESTOVE

Cher client,

Félicitations ! Vous venez d'acheter un poêle à granulés de bois BESTOVE.

SPS, notre partenaire pour l'installation, mise en service, entretiens, pièces détachées... est à votre disposition.

INSTALLATION : Vous voulez faire installer votre poêle par un professionnel ? Notre service après-vente est à votre disposition avec SPS

MISE EN SERVICE : Lisez attentivement les consignes d'installation ci-dessous. Pour valider votre garantie il suffira de demander la mise en service à **SPS**

RAMONAGES ET ENTRETIENS : Le conduit de fumée du poêle à granulés de bois est soumis aux obligations légales de 2 ramonages par an et le poêle à granulés d'1 entretien par an : Pensez à demander un contrat d'entretien. Ramonage, entretien, conseils ? Appelez **SPS**.



Nous vous rappelons que la fumisterie n'est pas incluse dans le contenu de votre colis et qu'il est indispensable de **contacter un professionnel avant l'installation** afin d'en vérifier la réalisation, la conformité de votre fumisterie ainsi que de votre installation électrique, aux normes en vigueur.

L'installation de votre appareil de chauffage à granulés doit être réalisée par un installateur professionnel pour la garantie main d'œuvre.

Avant de procéder à l'installation, au démarrage ou à toute autre intervention sur l'appareil de chauffage à granulés, lire attentivement ce manuel.

Attention, enlever les étiquettes qui se trouvent sur la vitre de votre poêle à granulés

Table des matières

I.	INDICATIONS IMPORTANTES ET REFERENCE DES NORMES	5
II.	INTRODUCTION.....	6
1.	RECEPTION.....	6
2.	UTILISATION CORRECTE ET INTERDICTIONS	6
3.	IDENTIFICATION DU PRODUIT.....	6
III.	CARACTERISTIQUES ET DONNEES TECHNIQUES.....	7
1.	CARACTÉRISTIQUES DIMENSIONNELLES.....	7
2.	DONNEES TECHNIQUES	8
3.	LE SCHEMA DE CABLAGE	9
IV.	INSTRUCTIONS DE MONTAGE ET D'INSTALLATION.....	11
1.	POSITIONNEMENT INTERNE.....	11
2.	RACCORDEMENT ELECTRIQUE.....	11
3.	INSTALLATION THERMOSTAT EXTERNE	11
4.	CONDUITS DES FUMÉES OU RACCORDS	11
5.	DISTANCES DE SECURITE	12
6.	NORMES D'INSTALLATION DES POELES À GRANULÉS DE BOIS VERSION ETANCHE	13
7.	CONSEILS POUR L'ÉVACUATION DE LA FUMÉE	13
8.	PRISE D'AIR	14
V.	CARACTERISTIQUES DU GRANULE DE PELLETT	15
VI.	UTILISATION.....	16
1.	TABLEAU NUMERIQUE DE COMMANDE	16
2.	DESCRIPTION DE LA CONSOLE	16
3.	CHARGEMENT DES GRANULÉS	17
4.	INDICATIONS AVANT ALLUMAGE	17
5.	ALLUMAGE DU POELE.....	18
6.	RÉGLAGE DE LA TEMPERATURE.....	18
7.	RÉGLAGE DU PROGRAMME DE FONCTIONNEMENT	18
8.	EXTINCTION DU POELE	18
9.	RESET ERREUR DU SYSTÈME	18
VII.	MENU UTILISATEUR.....	19
1.	SÉLECTION LANGUE	19
2.	RÉGLAGE DU JOUR ET DE L'HEURE	19
3.	PROGRAMME HEDBOMADAIRE.....	19
4.	MODE THERMOSTAT	21
5.	LOG DERNIÈRES ERREURS	22

VIII. ERREURS DIAGNOSTIQUES	23
1. ERREUR 1 / ALLUMAGE RATÉ.....	23
2. ERREUR 2 / ANOMALIE MOTEUR.....	23
3. ERREUR 3 / MANQUE D'AIR	23
4. ERREUR 5 / MANQUE PELLET.....	23
5. ERREUR 6 / ALARME PRESSOSTAT.....	23
6. ERREUR 8 / ABS COURANT	24
7. ERREUR 9 / ALARME MOTEUR FUMÉES.....	24
8. ERREUR 10 / ALARME SURCHAUFFE CARTE.....	24
9. ERREUR 14 / ALARME SURCHAUFFE.....	24
IX. MESSAGE SUR L'ECRAN	25
1. ALARME	25
2. MESSAGE DE FONCTIONNEMENT.....	25
X. ENTRETIEN.....	26
1. NETTOYAGE DU BRASERO	26
2. NETTOYAGE TIROIR CENDRES	26
3. NETTOYAGE DES VITRES ET PARTIES METALLIQUES	26
4. ENTRETIEN COMPLET	27
XI. PROCEDURES D'UTILISATION	28
1. PROCEDURE REMISE A ZERO.....	28
2. MODULATION ou STAND BY (Economie Pellets).....	28
3. REGLAGE DE COMBUSTION.....	29
CONTROLE DE QUALITE.....	30
COUPONS DE SERVICE D'ASSISTANCE / ENTRETIEN / NETTOYAGE	31
COUPONS DE SERVICE D'ASSISTANCE / ENTRETIEN / NETTOYAGE	32
XII. GARANTIE	33

I.INDICATIONS IMPORTANTES ET REFERENCE DES NORMES

- Ce livret d'instructions est une partie intégrante du produit. Il est adressé au client et à toutes les personnes qui contribuent à l'installation et à l'entretien du poêle.
- Lisez avec attention les instructions et les informations techniques contenues dans ce manuel avant de procéder à l'installation, y compris toute intervention sur le produit en question.
- L'installation, les branchements électriques, la vérification du fonctionnement, l'entretien et les réparations doivent être effectués par du personnel autorisé.
- Vérifier la planéité du plancher où sera installé le poêle.
- La prise du câble électrique doit être toujours accessible.
- Les poêles à granulés sont prévus pour brûler des granulés de bois naturel à base de sciure de diamètre 6 mm (encore appelés "pellets") certifiés de classe A1 selon la norme ISO 17225-2 (ENplus-A1, DIN Plus ou NF 444 de catégorie "NF Granulés Biocombustibles Bois Qualité Haute Performance"). Tout combustible biomasse autre que ces granulés de bois est interdit.
- Assurer une ventilation suffisante dans la pièce où est installé le poêle pendant le fonctionnement.
- Suspendre l'utilisation du chauffage en cas de panne ou de fonctionnement défectueux.
- CET APPAREIL NE PEUT PAS ÊTRE UTILISÉ PAR DES ENFANTS OU PAR DES PERSONNES A MOBILITE REDUITE OU ATTEINTES D'UN HANDICAP MENTAL OU SENSORIEL TENIR LES ENFANTS ELOIGNES DE L'APPAREIL. L'ENTRETIEN ET LE NETTOYAGE DE L'APPAREIL NE DOIVENT PAS ÊTRE EFFECTUES PAR DES ENFANTS SANS SURVEILLANCE.
- Les images représentées dans ce manuel sont fournies pour des raisons explicatives et parfois peuvent ne pas représenter fidèlement le produit en question.
- Toutes les réglementations locales, incluses celles qui font référence aux réglementations nationales et européennes doivent être respectées au moment de l'installation de l'appareil.
- **En cas de problèmes ou d'une mauvaise interprétation du manuel, contacter la société S.I ou votre fournisseur.**
- Le constructeur peut modifier le produit s'il l'estime approprié sans préavis.
- **DONNEES DE REFERENCES**

EN 14785	Appareil pour le chauffage domestique alimenté au pellet de bois.
EN 60335-1	Sécurité des appareils électriques d'usage domestique et analogue.
DTU 24.1	Travaux de fumisterie.

II.INTRODUCTION

1. RECEPTION

- Contrôler l'intégrité du poêle lors de la réception, en déballant vérifier :
- Intégrité de la vitre de la porte
- Intégrité du panneau de commandes postérieur
- Intégrité de la peinture et du revêtement
- Dispatcher le matériel d'emballage dans le circuit des déchets séparés.



2. UTILISATION CORRECTE ET INTERDICTIONS

Fonctionne exclusivement avec le pellet (voir chapitre combustible)

- Il est interdit d'utiliser d'autre sorte de combustible
- L'utilisation est interdite dans les lieux sans aération
- L'utilisation est interdite sans cheminée appropriée (voir chapitre installation)
- Il est interdit l'utilisation impropre du produit, par des modifications ou des altérations du produit
- Et/ou d'autres causes qui ne dérivent pas de la fabrication du produit

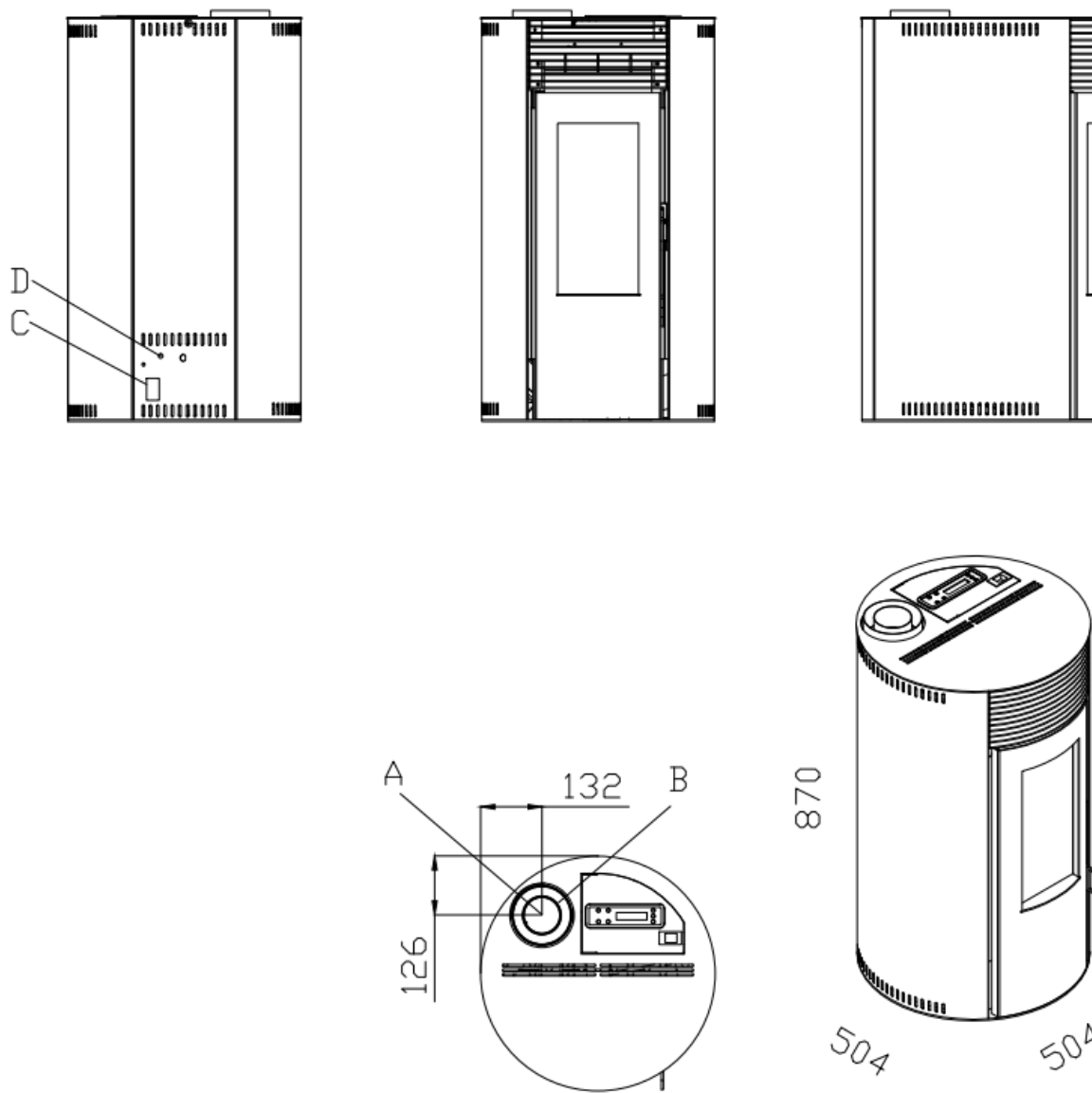
3. IDENTIFICATION DU PRODUIT

- Le numéro de série indiqué à l'arrière du poêle, contient toutes les données caractéristiques du poêle.

STOVE INDUSTRY 262 Avenue de Londres, 83870 SIGNES		 12 EN 14785 : 2006	
Product type / Type de produit : Pellet stove / Poêle à pellets Appareil de chauffage domestique sans production d'eau chaude			
Model/Modèle : DIEGO 9			
Min. distance from combustible materials Distance min. des matériaux combustibles	Rear / Arrière: Lateral / Latérale: Front / Avant:	100 mm 100 mm 800 mm	
Nominal heat output Puissance thermique nominale		8.3KW	
Reduced heat output Puissance thermique réduite		3.8KW	
Efficiency Nominal / Reduced		91.2%/95%	
Dust / Particule de poussière		11 mg/Nm ³	
Nox		120 mg/Nm ³	
CxHy/COV		1 mg/Nm ³	
Emission of CO (13% O ₂) Nominal / Reduced Émission de CO (13% O ₂) Nominale / Réduite		0.004%/0.021% 50mg/Nm ³ / 256mg/Nm ³	
Temperature of fumes Nominal / Reduced Température des fumées puissance Nominale /		170°C 90°C	
Fuel type / Type de carburant : Wood pellets / Taille du granule :		Ø6 mm L=30 mm	
Rated input power Puissance électrique :		Min 50 W Max 400 W	
Rated frequency/ Fréquence nominale :		50 Hz	
Rated voltage / Tension nominale :		230 V	
Product sheet / Fiche produit :		Nr:096	
Serial number / Numéro de série :			
Notified body / Institut notifié : ACTECO SRL via Amman, 41 33084 Cordenons (PN) Italy Notified Body 1880			
 DOP: 0096-1880-CPR-090-22 Lire et suivre la notice d'utilisation Utiliser uniquement les combustibles recommandés			

III. CARACTERISTIQUES ET DONNEES TECHNIQUES

1. CARACTÉRISTIQUES DIMENSIONNELLES

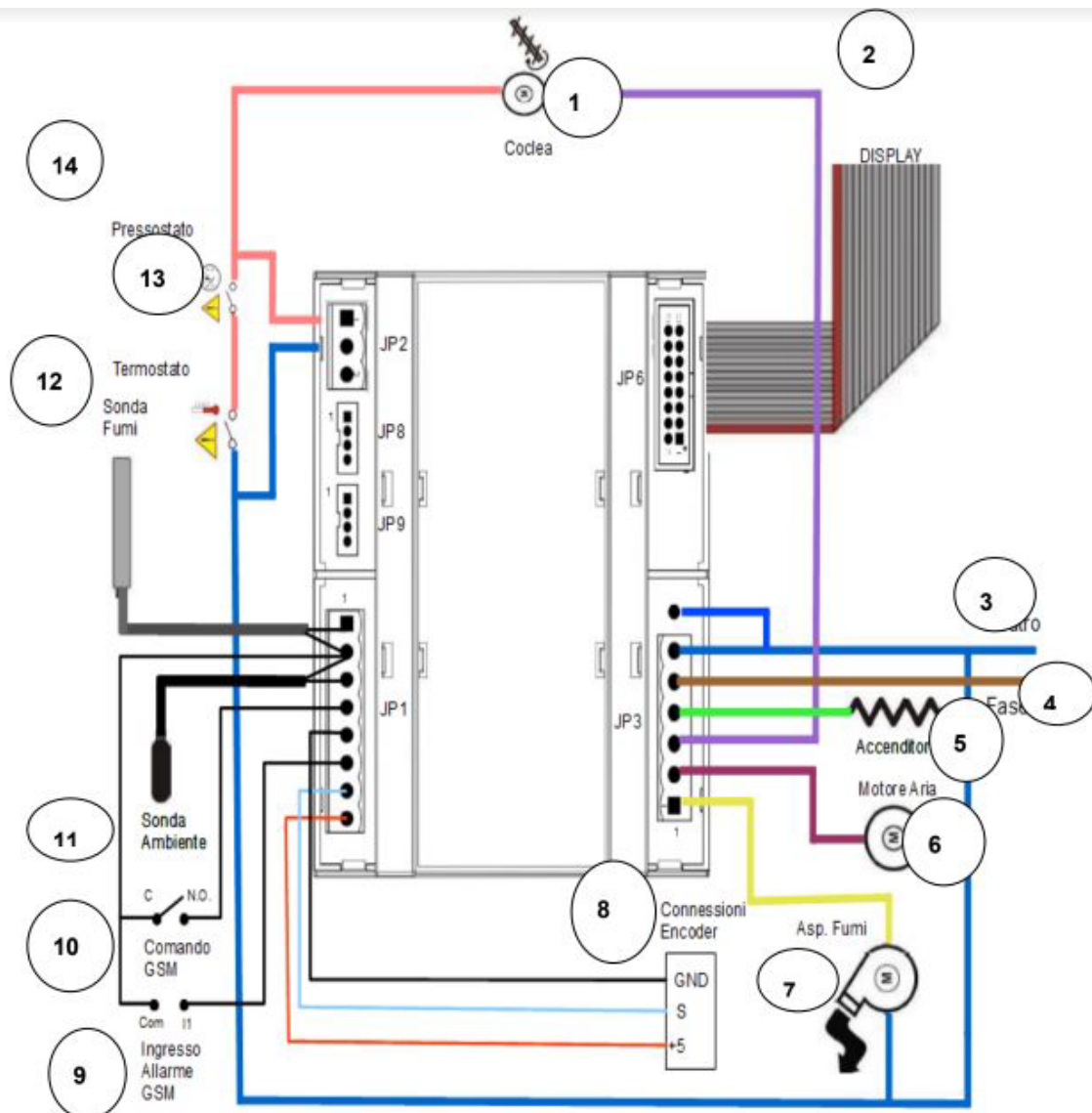


LÉGENDE	
A	Sortie des fumées
B	Branchement à prise d'air externe
C	Prise de courant - on/off
D	Thermostat de sécurité a réarmement manuel

2. DONNEES TECHNIQUES

		GARD
DONNEES TECHNIQUES	Valeurs	
Capacité du réservoir	kg	15
Rendement nominal (à puissance nominale)	%	91.2
Rendement réduit (à puissance réduite)	%	95
Puissance thermique Globale	kw	9.1
Puissance thermique nominal (à puissance nominale)	kw	8.3
Puissance thermique réduite (à puissance réduite)	kw	3.8
Autonomie maximale	h	8
Autonomie minimale	h	18
Consommation de granulé max (à puissance nominale)	kg/h	1.86
Consommation de granulé min (à puissance réduite)	kg/h	0.82
Température des fumées nominal (à puissance nominale)	°C	170
Température des fumées réduit (à puissance réduite)	°C	90
Tirage min-max	Pa	10-12
Flue gas combustible nominal (à puissance nominale)	g/s	4.9
Flue gas combustible réduit (à puissance réduite)	g/s	2.6
CO à 13% O2	mg/Nm3	50
CO à 13% O2	%	0.004
PM puissance nominal	mg/Nm3	11
Nox	mg/Nm3	120
OGC	mg/Nm3	1
Débit du ventilateur	m3/h	400
Poids	kg	87
Diamètre de sortie des fumées	mm	80
Diamètre d'entrée d'air	mm	40
Tension et fréquence d'alimentation	V - Hz	230v-50hz
Consommation min-max	W	50W - 380W
Protection sur alimentation générale	fusibles	fusibles
Protection sur carte électronique	fusibles	fusibles

3. LE SCHEMA DE CABLAGE



1 : vis sans fin ; 2 : afficheur ; 3 : neutre ; 4 : phase ; 5 : bougie ; 6 : ventilateur air ; 7 : extracteur des fumées ; 8 : connexions encodeur, 9 : accès alarme GSM ; 10 : commande GSM ; 11 : sonde ambiance ; 12 : sonde fumées ; 13 : thermostat ; 14 : pressostat.

Branchements de la carte électronique

Connecteur JP1.

Pin	Description
1	Accès capteur température fumée NTC 1K 200°C
2	GND
3	Accès capteur température ambiante NTC 10K 25°C
4	Accès Chrono externe/GSM
5	GND
6	Sortie commande GSM
7	Accès signal Encoder
8	+5V ENcoder

Connecteur JP2

Connexion	Description
1	Accès sécurité Pressostat/ Thermostat
2	Accès sécurité Pressostat/ Thermostat
3	Non connecté

Connecteur JP3.

Connexion	Description
1	Sortie extracteur de fumées
2	Sortie ventilateur air
3	Sortie moteur sans fin
4	Sortie bougie
5	Accès phase 230Vac
6	Accès neutre 230Vac et sorties communes
7	Accès neutre 230Vac e sorties communes (seulement STK)

Connecteur JP8.

Connexion	Description
1	GND Sérieil
2	Signal RX TTL
3	Signal TX TTL
4	+5V Sérieil

Connecteur JP9.

Connexion	Description
1	Accès ext. (Non utilisé avec Huba 401)
2	+12Vdc 50mA (Alimentation Huba 401câble rouge)
3	Accès (Signal Huba 401 câble jaune)
4	GND (GND Huba 401 câble Noir)

IV. INSTRUCTIONS DE MONTAGE ET D'INSTALLATION

1. POSITIONNEMENT INTERNE

- L'appareil doit être installé sur un sol présentant une capacité adéquate de charge
- La cheminée ou le conduit de cheminée doit répondre aux conditions appropriées (voir chapitre cheminée ou conduit d'évacuation des fumées)
- Prise d'air externe si l'endroit où se trouve le poêle n'est pas suffisamment aéré.

Maintenant vous pouvez installer votre poêle.

2. RACCORDEMENT ELECTRIQUE

Le poêle est équipé d'un câble d'alimentation qui doit être branché à une prise de 220v 50Hz

Vérifier que le câble ne touche pas les parties chaudes.

Le système électrique qui alimente le poêle doit respecter toutes les lois et les réglementations.

3. INSTALLATION THERMOSTAT EXTERNE

Cette opération doit être effectuée par du personnel autorisé.

L'installation peut être effectuée avec n'importe quel type de thermostat d'ambiance en utilisant un câble 2x0,5 mm², pour le connecter à la carte de circuit. (Voir schéma électrique).

4. CONDUITS DES FUMÉES OU RACCORDS

- Chaque poêle doit utiliser des conduits de fumées CE
- Le conduit des fumées doit transporter la fumée produit par la combustion par un tirage naturel.
- Le conduit des fumées devra répondre aux conditions suivantes :
 1. Il est interdit de faire passer à l'intérieur du local d'installation des conduits de fumées et d'autres conduits d'adduction d'air.
 2. Résister aux produits de la combustion et à leurs éventuelles condensations en allure réduite
Être bien dimensionné selon la norme EN 13384-1
Le conduit des fumées doit permettre la récupération de la suie ou permettre le ramonage
Le conduit des fumées est l'élément fondamental pour le bon fonctionnement du poêle et tout conduit neuf doit être marqué CE
Le conduit de cheminée, comprenant le raccordement et le conduit fixe, doivent être installés selon les prescriptions du DTU 24.1 et dimensionnés en fonction des caractéristiques

techniques du poêle, de la typologie et du lieu d'installation, selon la norme EN 13384-1.

N'UTILISER QUE DES CONDUITS ET DES RACCORDS MUNIS DE JOINTS ADÉQUATS

GARANTISSANT UNE BONNE ETANCHEITE.

En cas de feu de cheminée, les joints devront être vérifiés et changés si nécessaire

Le conduit d'évacuation des fumées ne doit en aucun cas être raccordé :

- à un conduit de cheminée utilisé par d'autres appareils de chauffage (chaudières, poêle, cheminée)

- à un système d'extraction d'air (hottes, auvent, etc.), même tubé. Il est interdit d'installer des clapets d'interruption et de tirage.

Il pourra être nécessaire de modifier les paramètres de fonctionnement de façon à adapter le poêle aux caractéristiques effectives de l'évacuation des fumées.

5. DISTANCES DE SECURITE

Respecter les distances de sécurité aux matériaux combustibles ou inflammables (fig.3 Pag.10) indiquée ci-dessous :

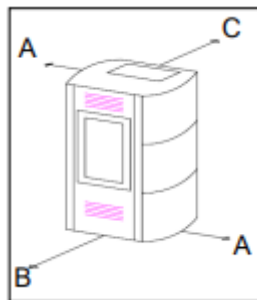
A - 25 cm sur les côtés du poêle.

B - 80 cm de la zone et rayonnement du foyer et de la ventilation d'air chaud.

C - 15 cm du mur à la partie postérieure du poêle.

En cas d'installation sur une surface sensible à la chaleur ou inflammable, il est nécessaire de protéger le sol avec une plaque en acier.

Garder tout produit inflammable loin du poêle pendant le fonctionnement.



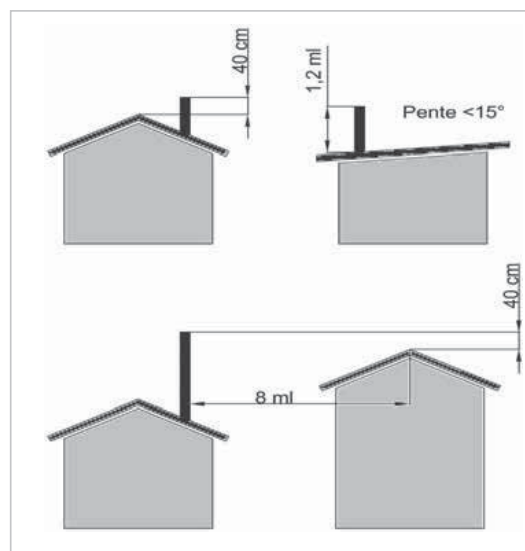
6. NORMES D'INSTALLATION DES POELES À GRANULÉS DE BOIS VERSION ETANCHE

ATTENTION : Nous préconisons un tirage -10 pascals dans le conduit de cheminée et de tout mettre en œuvre pour qu'il y est -6 pascal avec un bon dimensionnement des conduits de raccordement et conduits de cheminées.

Pour l'installation du poêle à granulés version étanche il faut respecter les indications du DTU

7. CONSEILS POUR L'ÉVACUATION DE LA FUMÉE

Pour l'installation du poêle à pellets, il est recommandé de s'adresser à des professionnels spécialement formés. Avant d'installer et de mettre en marche le poêle, lire attentivement le contenu de ce manuel. Respecter les DTU, les Avis techniques ou Documents techniques d'Application et les normes en vigueur pour le raccordement et le conduit de cheminée.



Tout dispositif d'évacuation des fumées dont la sortie des fumées est non conforme à l'arrêté du 22 octobre 1969 est considéré comme non traditionnel et doit être couvert par un avis technique.

ZONE 1 (40cm au-dessus du faîtage) zone la plus appropriée pour une bonne évacuation des fumées

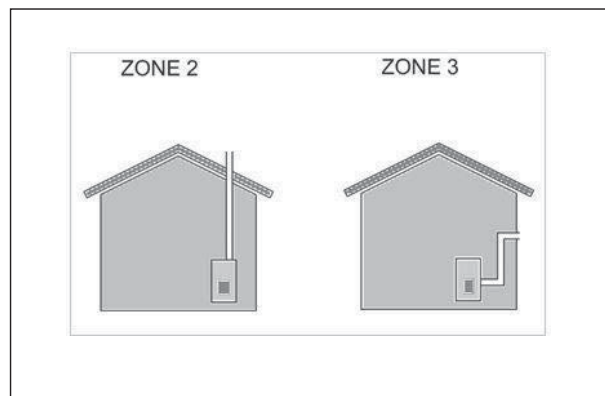
La Zone 1 concerne tous les conduits de fumées conforme à l'arrêté du 22 octobre 1969. Elle doit être privilégiée, autant que possible. Précisions sur la mise en situation du conduit (arrêté du 22 octobre 1969) : Les orifices extérieurs des conduits à tirages naturels, individuels... Doivent être situés à 0,40 mètre au moins au-dessus de toute partie de construction distante de moins de 8 mètres. En outre, dans le cas de toitures terrasses ou de toits à pente inférieure à 15°, ces orifices doivent être situés à 1,20

mètre au moins au-dessus du point de sortie sur la toiture et à 1 mètre au moins au-dessus du faîtage lorsque celui-ci à plus de 0,20 mètre.

ZONE 2 toute la toiture en dessous des 40cm de la zone1

ZONE 3 En façade dit "en ventouse" zone la moins appropriée pour une bonne évacuation des fumées.

En simplifiant :



La **ZONE 2** et **ZONE 3** sont des zones où le vent vient parfois repousser les fumées dans leurs tubes pouvant créer ainsi des inversions du tirage.

Les installations en Zones 2 et 3 de configuration verticale ou horizontale doivent être à circuit de combustion étanche et couvertes par les DTA des systèmes d'évacuation des Produits de la Combustion. La situation horizontale n'est autorisée que dans le cas d'installation dans des logements existants. Quel que soit la zone choisie, l'installateur doit s'assurer de la distance de l'installation vis-à-vis des matériaux combustibles variant en fonction du type de conduit. D'un point de vue général, et lorsque que c'est possible l'installateur doit de préférence préconiser une installation respectant les exigences de la zone

8. PRISE D'AIR

L'appareil doit pouvoir disposer de l'air nécessaire afin de garantir son fonctionnement régulier grâce à des prises d'air. Les prises d'air doivent répondre aux conditions suivantes :

- Elles doivent être protégées par une grille
- Elles doivent être raccordées par un conduit relié directement à l'extérieur. La section de ce conduit doit être la plus grande possible et de longueur la plus courte possible de manière à limiter les pertes de charge. Le dimensionnement selon EN 13384-1 est nécessaire.
- L'afflux de l'air peut être obtenu aussi d'un local contigu à celui de l'installation pourvu que le flux puisse advenir librement à travers des ouvertures permanentes communicantes avec l'extérieur

V.CARACTERISTIQUES DU GRANULE DE PELLET

Ce type de combustible est absolument écologique puisqu'il n'utilise aucune colle pour les compacter. En effet la compacité des granulés dans le temps est garantie par une substance naturelle qui se trouve dans le bois. Dans le commerce il existe différentes variétés de granulés selon le type de bois utilisé.

MISE EN GARDE !!!!!!!!!!!!!!!!!!!!!

L'utilisation de pellets de mauvaise qualité ou de tout autre matériel endommage les fonctions de votre poêle et peut entraîner la perte de validité de la garantie et dégager le fabricant de toute responsabilité.

Les poêles à granulés sont prévus pour brûler des granulés de bois naturel à base de sciure de diamètre 6 mm (encore appelés "pellets") certifiés de classe A1 selon la norme ISO 17225-2 (ENplus-A1, DIN Plus ou NF 444 de catégorie "NF Granulés Biocombustibles Bois Qualité Haute Performance").

Tous combustible biomasse autre que ces granulés de bois est interdit.



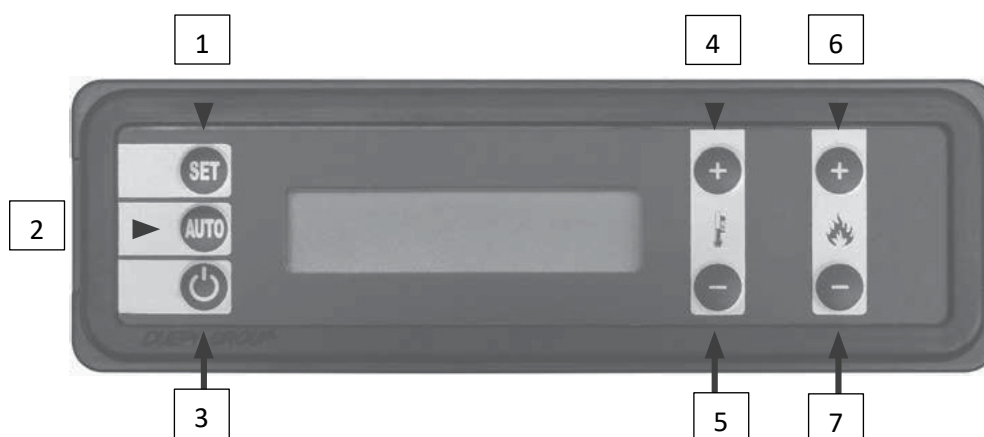
VI.UTILISATION

1. TABLEAU NUMERIQUE DE COMMANDE

L'unité console permet le contrôle avec une simple pression sur les touches. Un afficheur et des indicateurs LED informe l'opérateur de l'opérabilité du poêle. En mode programmation, il est possible de modifier certains paramètres en appuyant sur les touches.

2. DESCRIPTION DE LA CONSOLE

FIG. 7



1. **SET** : Permet d'accéder au menu et confirmer les changements dans les données pendant la phase de configuration.
2. **AUTO** : Permet de changer d'automatique au mode manuel le fonctionnement du poêle.
3. **ON/OFF** : La pression de la touche permet l'allumage ou l'extinction manuelle du poêle. Dans le cas où des alarmes sont mis le poêle en état de blocage, la touche permet la réinitialisation de l'erreur.
4. **TEMP+** : Touche pour l'augmentation de la température. Également utilisé pour faire défiler les menus et les données
5. **TEMP-** : Touche pour diminuer la température souhaitée. Également utilisé pour faire défiler les menus et les données.
6. **PROG+** : Touche pour augmenter la puissance. Également utilisé pour faire défiler les menus et les données
7. **PROG-** : Touche pour diminuer la puissance. Également utilisé pour faire défiler les menus et les données

3. CHARGEMENT DES GRANULÉS

Le chargement des granulés s'effectue par le dessus du poêle en ouvrant le couvercle du réservoir. Pour l'ouvrir il faut exercer une petite pression vers le bas !!!

1. Verser lentement les granulés afin d'éviter le débordement du combustible, cette manœuvre permet de vérifier qu'il n'y a pas de corps étrangers dans le sac.
2. Vérifier avant de fermer le couvercle qu'il n'y a rien sur le bord métallique où est placé le joint.
3. Si vous chargez le pellet pendant le fonctionnement du poêle, au bout de 45 sec l'appareil arrête la descente du pellet à l'intérieur du réservoir pendant le remplissage.
4. Pendant le fonctionnement étant donné que les surfaces sont très chaudes, Il est conseillé de se munir de vêtements de protection pour remplir le réservoir et éviter de poser le sac en nylon qui contient les granulés contre le poêle bouillant.
5. Vérifier que le couvercle soit bien fermé, autrement le poêle ne s'allume pas.
6. Si le poêle est en fonction et que le couvercle n'est pas refermé correctement, le poêle s'éteint enclenchant l'alarme.

4. INDICATIONS AVANT ALLUMAGE

Il est obligatoire de vérifier toutes les dispositions d'installation reportées dans le manuel, les limitations imposées par les règlements administratifs locaux ou prescriptions particulières de l'autorité. Il faut respecter toutes les lois et réglementations nationales.

S'assurer que les branchements soient effectués selon les normes.

Important :

Le poêle doit fonctionner uniquement avec la porte du foyer fermée.

Le poêle doit être placé parfaitement horizontal (vous pouvez utiliser les pieds de réglage) niveau à bulle.

La carte électronique contrôle les différents paramètres de fonctionnement du poêle. L'utilisateur pourra commander manuellement l'appareil, (allumage-extinction) ou utiliser la fonction "programme hebdomadaire".

Une fois la carte électronique alimentée, s'affiche sur l'écran LCD la version software configurée et successivement la situation du poêle, qui en cas de premier allumage sera éteint.

N.B. - Au moment du premier allumage il peut être nécessaire de répéter 3 fois l'opération afin de permettre le remplissage du bruleur.

5. ALLUMAGE DU POELE

Pour allumer le poêle, effectuer une pression sur la touche ON/OFF pendant quelques secondes.

Le Poêle automatiquement rentre en phase de démarrage et de chauffage. S'il s'agit d'une première mise en marche et de conséquence d'un premier chargement de granulés, il est nécessaire d'effectuer plusieurs cycles d'allumages de manière que les granulés entrent en circuit. En cas de rallumage et extinction automatique cause manque de granulés (erreur 5) il sera possible une erreur d'allumage du circuit d'alimentation vide. Si le poêle ne s'allume pas correctement, la suivante sera avec une quantité réduite de combustible suivant le réglage de la puissance de la bougie d'allumage réglable de 1 à 5. Si l'allumage s'effectue en phase de refroidissement, le poêle rentre en mode d'attente jusqu'à ce que la température d'extraction des fumées soit en dessous de la température du poêle éteint. Avant chaque allumage, il est important de vérifier que le creuset soit propre et sans combustible.

6. RÉGLAGE DE LA TEMPERATURE

Il est possible de modifier à tout moment le réglage de la température en suivant les indications présentes sur l'écran, le poêle réglera automatiquement la puissance en fonction du programme et de la température ambiante relevée par la sonde.

7. RÉGLAGE DU PROGRAMME DE FONCTIONNEMENT

Le programme de fonctionnement représente la puissance de chauffage du poêle. Le réglage de la puissance s'effectue en utilisant les touches prog+ et prog- et vont de 1 puissance minimale à 5 puissance maximale.

8. EXTINCTION DU POELE

Pour arrêter le poêle il suffit d'appuyer sur la touche STOP de l'afficheur LCD illuminé. Le système par un refroidissement contrôlé met le poêle en position d'arrêt.

9. RESET ERREUR DU SYSTÈME

Le poêle affichant l'erreur pour les différentes situations relevées. Avant le rallumage il est nécessaire de réinitialiser chaque erreur en effectuant une pression simultanément sur la touché SET et la touche ON/Off jusqu'à ce que le message d'erreur disparaisse de l'écran. Les 10 dernières erreurs sont stockées dans la mémoire non volatile et peuvent être visualisées en entrant dans le menu LOG ERRORI.

VII. MENU UTILISATEUR

La programmation utilisateur peut être consultée en appuyant la touche SET sur le panneau quand l'écran est illuminé. Pour sortir du menu sans rien modifier, appuyer sur la touche ON/OFF, En cas contraire le système sort automatiquement du menu pour visualiser la situation du poêle.

Pour visualiser les différentes options du menu faire défiler les touches TEMP+ et TEMP- Pour accéder au programme enregistré appuyer sur SET.

1. SÉLECTION LANGUE

Le menu permet de choisir la langue : Italien / Anglais / Français / Allemand / Espagnol

En utilisant les touches PROG+ et PROG- en faisant défiler les différentes options et sélectionner la langue désirée.

2. RÉGLAGE DU JOUR ET DE L'HEURE

Appuyer sur la touche SET. L'indication de la journée (mercredi = Me dans ce cas) clignote, avec les touches TEMPERATURE + / -, vous pouvez changer le jour. Quand vous avez réglé le jour correct, en appuyant sur la touche FLAMME+ les heures clignent (19 dans ce cas) et toujours avec les touches TEMPERATURE+ / - vous pouvez définir les heures. Utilisez les boutons FLAMME +/- pour vous déplacer dans l'écran (après les heures vous pouvez ajuster les minutes, les jours, les mois et les années) et les touches TEMPERATURE +/- pour ajuster les valeurs. Après les réglages, validez avec la touche SET.

3. PROGRAMME HEDBOMADAIRE

Le programme est activé uniquement en fonctionnement automatique. (AUTO sur l'écran). Chaque programme peut être désactivé, sans qu'il soit nécessaire d'annuler, très facilement en appuyant sur SET. En faisant défiler les différents programmes et en appuyant sur les touches TEMP+ et TEMP-, ajuster les variations désirées. Utiliser ensuite les touches PROG+ et PROG- pour régler les valeurs choisies.

Vous pouvez effectuer 16 actions de programmation sur le poêle. Ce sont les fonctions F01, F02 jusqu'à F16.

Cela veut dire que vous pouvez faire 8 allumages et 8 arrêts ou faire que des allumages (jusqu'à 16) ou que des arrêts (jusqu'à 16).

Vous pouvez programmer soit jour par jour. Vous faites une programmation pour le lundi, une pour le mardi, etc.... Ou pour simplifier, vous pouvez programmer la même chose du lundi au vendredi, fonction LV, et du samedi au dimanche avec SD.

Pour commencer la programmation, appuyer une fois sur SET

Appuyer une fois sur le + de la T° pour arriver au menu PROG HEBDO

Appuyer une fois sur SET. Vous arrivez sur F01. Vous choisissez les valeurs de chaque élément avec le + et le - de la T° et vous passez à l'élément suivant avec le + et le – de la Flamme. Si vous mettez P5, le poêle s'allumera en Puissance 5 et gèrera la demande de température en utilisant les 5 puissances à sa disposition. Si on met P3, il ne dépassera jamais la puissance 3. Si vous mettez ON, vous programmez un allumage. Si vous mettez OFF, vous programmez une extinction. Toujours mettre HABIL pour la prise en compte des infos.

Valider vos données en appuyant sur SET.

Vous passez alors sur F02.

Pour activer ou désactiver la programmation, il vous suffira d'appuyer sur AUTO sur le bandeau de commande.

Vous pouvez vous aider du tableau ci-dessous Pour changer les valeurs il faut se servir du bouton TEMPERATURE + et TEMPERATURE – Pour passer à la valeur suivante ou retourner à la valeur précédente il faut se servir du bouton FLAMME + et FLAMME –

Appuyer sur le bouton SET pour passer à F02; F03 etc..

F01 (1er départ)	LV (du Lundi au Vendredi) ou SD (du Samedi au Dimanche) ou Lu (Lundi) Ou Ma (Mardi) etc...	07 :00 (heure de l'allumage)	20° (température demandée)
P3 ou P1 ou P2 etc...	On ou Off (Il faut mettre On pour que le poêle s'allume !)		Il faut toujours mettre Abil ! Abil (Habilité = Pris en compte) ou NoAbil (Non habilité)
F02 (1er arrêt)	Il faut mettre la même chose que F01 : LV (du Lundi au Vendredi) ou SD (du Samedi au Dimanche) ou Lu (Lundi) ou Ma (Mardi) etc...	10 :00 (heure de l'arrêt)	Il faut mettre la même chose que F01 : 20° (température demandée)

Il faut mettre la même chose que F01 : P3 ou P1 ou P2 etc...	Off ou On (Il faut mettre Off pour que le poêle s'éteigne!)		Il faut toujours mettre Abil ! Abil (Habilité = Pris en compte) ou NoAbil (Non habilité = pas pris en compte)
F03 (2ème départ)	SD (du Samedi au Dimanche) ou LV (du Lundi au Vendredi) ou Lu (Lundi) ou Ma (Mardi) etc...	8 :00 (heure de l'allumage)	22° (température demandée)
P2 ou P1 ou P3 etc...	On ou Off (Il faut mettre On pour que le poêle s'allume!)		Il faut toujours mettre Abil ! Abil (Habilité = Pris en compte) ou NoAbil (Non habilité = pas pris en compte)
F04 (2ème arrêt)	Il faut mettre la même chose que F03 : SD (du Samedi au Dimanche) ou LV (du Lundi au Vendredi) ou Lu (Lundi) ou Ma (Mardi) etc...	12 :00 (heure de l'arrêt)	Il faut mettre la même chose que F03 : 22° (température demandée)
Il faut mettre la même chose que F03 : P2 ou P1 ou P3 etc...			Il faut toujours mettre Abil ! Abil (Habilité = Pris en compte) ou NoAbil (Non habilité = pas pris en compte)

4. MODE THERMOSTAT

En appuyant sur SET il est possible de changer le mode de fonctionnement pour le contrôle de la température ou l'allumage ou l'extinction automatique.

THERMOSTAT INTERNE

Mode de fonction qui règle le fonctionnement du poêle selon la température ambiante détectée. Le poêle s'allume manuellement ou automatiquement en utilisant le programme hebdomadaire incorporé ou le "timer" interne. La puissance du poêle est contrôlée automatiquement en fonction de la température réglée auparavant, en sorte d'avoir une substantielle économie de granulés.

THERMOSTAT EXTERNE

Il est possible de brancher au poêle un thermostat externe. Si le thermostat externe est éteint, la température de consigne est inférieure à la température ambiante et vice-versa à contact ouvert, la température de consigne est inférieure à la température ambiante. Le poêle contrôle ce contact et ajustera la fonction chauffage en relation aux valeurs enregistrées. Allumage et extinction seront toujours manuel ou suivant le programme hebdomadaire enregistré ou le "timer" interne.

CHRONO THERMOSTAT EXTERNE

Il est possible d'automatiser l'allumage et le réglage de la température en utilisant un chrono thermostat externe avec contact de fermeture en alternative au programme interne. A contact fermé, la température de consigne est supérieure à la température ambiante le poêle s'allumera s'il est éteint. Vice-versa à contact ouvert, la température de consigne est inférieure à la température ambiante, le poêle baissera graduellement à puissance minimale jusqu'à son extinction. Il est possible de régler la puissance manuellement et commander le poêle du panneau. En cas d'extinction manuelle, le ré-allumage devra être manuel. Le poêle se ré-allumera automatiquement seulement à contact fermé, s'ouvrira et se refermera successivement. Cette entrée peut être utilisée pour allumer et éteindre le poêle avec un interrupteur manuel à la puissance configurée.

GSM

Régler le mode de fonction GSM en cas de nécessité brancher le poêle avec un module GSM pour l'allumage et l'extinction à distance. Evidemment dans ce cas il sera impossible d'allumer et d'éteindre ni manuellement ni automatiquement le programme hebdomadaire incorporé ou "timer". Pour la puissance, si la température ambiante dépasse la température de consigne du panneau, elle baissera jusqu'à la puissance minimale. Ce qui permet de maintenir la température ambiante stable avec une remarquable économie de pellets.

5. LOG DERNIÈRES ERREURS

Le menu permet de visualiser les dernières erreurs enregistrées de la carte électronique, signalant la date et l'heure de l'erreur et quelques indications.

VIII.ERREURS DIAGNOSTIQUES

Pendant le fonctionnement, si le système détecte une anomalie, le poêle s'éteint en suivant le cycle de refroidissement et sur l'écran s'affiche un message d'erreur que vous éliminez manuellement. Même en fonction automatique, le poêle attend la commande de "reset " alarme. Pour effacer une erreur faites une pression simultanément sur la touche SET et la touche ON/Off jusqu'à ce que le message d'erreur disparaisse de l'écran Les erreurs visualisées sont les suivantes :

1. ERREUR 1 / ALLUMAGE RATÉ

Si après un cycle d'allumage le poêle n'atteint pas la température minimale de travail, le cycle Termine avec une erreur et le système procède au refroidissement. Les causes : pas de granulés, réglage incorrect, bougie d'allumage en panne, creuset sale.

2. ERREUR 2 / ANOMALIE MOTEUR

Si pendant le fonctionnement l'extracteur des fumées ne tient pas la vitesse programmée, le cycle se termine avec l'erreur et procède à un refroidissement programmé. Cela se produit uniquement avec la sonde d'aspiration active.

3. ERREUR 3 / MANQUE D'AIR

Si pendant le fonctionnement le système détecte une dépression d'aspiration des fumées, le cycle se termine et procède à un refroidissement programmé. Une erreur souvent due à l'utilisation du pressostat (En présence de sonde d'aspiration active).

4. ERREUR 5 / MANQUE PELLET

Si pendant le fonctionnement la température de la chambre de combustion tombe en dessous de la limite prévue, le cycle se termine par une erreur du système. Cause : manque de combustible ou blocage d'alimentation du pellet.

5. ERREUR 6 / ALARME PRESSOSTAT

Si le pressostat s'active pour une dépression d'aspiration des fumées, le cycle se termine avec erreur 6. Cause : l'obstruction du circuit d'aspiration, l'obstruction du système d'évacuation des fumées.

6. ERREUR 8 / ABS COURANT

Si au cours d'une phase de fonctionnement, une coupure électrique se vérifie, au rétablissement du courant, le poêle s'éteindra.

7. ERREUR 9 / ALARME MOTEUR FUMÉES

Pendant la phase de chauffage, si la vitesse du moteur des fumées tombe en dessous du seuil minimal, l'alarme se déclenche et le poêle passe directement dans le cycle de refroidissement à la vitesse minimale. Cet inconvénient est souvent dû aux cendres déposées et / ou au manque d'entretien régulier.

8. ERREUR 10 / ALARME SURCHAUFFE CARTE

Cette fonction est indiquée au paramètre du système 61. La température de la carte électronique est surveillée et si elle dépasse 70° pendant plus de 3 minutes, le poêle passe dans le cycle de refroidissement pour surchauffe

9. ERREUR 14 / ALARME SURCHAUFFE

Si pendant la phase de fonctionnement la température des fumées dépasse la température maximale du poêle. L'alarme apparait et le cycle de refroidissement commence.

IX.MESSAGE SUR L'ECRAN

1. ALARME

DESCRIPTION	MESSAGE SUR L'ECRAN
ALLUMAGE RATE	ALARME 01 / ALLUMAGE RATE
MANQUE PELLET	ALARME 05 / MANQUE PELLET
ALARME PRESSOSTAT-THERMOSTAT	ALARME 06 / PRESSOSTAT
ALARME COUPURE DE COURANT	ALARME 08 / BLACK OUT
ALARME MOTEUR EXTRACTION DES FUMÉES	ALARME 09 / EXTRACTEUR DES FUMÉES EN PANNE
ALARME SURCHAUFFE	ALARME 14 / SURCHAUFFE

2. MESSAGE DE FONCTIONNEMENT

DESCRIPTION	MESSAGE SUR L'ECRAN
ALLUMAGE EN COURS	ALLUMAGE EN COURS
ALLUMAGE EN ATTENTE	ALLUMAGE EN ATTENTE
MANUEL	MANUEL
AUTOMATIQUE	AUTO
REFROIDISSEMENT EN COURS	REFROIDISSEMENT EN COURS
REGLAGE DATE ET HEURE	RÉGLAGE DATE ET HEURE
PROGRAMMATEUR HEBDOMADAIRE	PROG. HEBDO
FONCTIONNEMENT DU THERMOSTAT	MOD THERMO
THERMOSTAT INTERNE	THERM. INTERNE
THERMOSTAT EXTERNE	THERM. EXTERNE
THERMOSTAT CHRONO/GSM PROGRAMME	CRO GSM PROG
PARAMETRES DE L'APPAREIL	PARAMÈTRES DE L'APPAREIL
LOG ERREUR	LOG ERREUR
SELECTION DE LA LANGUE	SEL. LANGUE

X.ENTRETIEN

Les opérations d'entretien garantissent un fonctionnement correct du produit au fil du temps. La non-exécution de ces opérations peut nuire à la sécurité du produit et peut entraîner la perte de garantie. La maintenance ordinaire doit être effectuée quand le poêle est complètement froid.

1. NETTOYAGE DU BRASERO

Le brasero doit être nettoyé au moins une fois par jour.

Extraire le brasero de son foyer et verser le contenu des résidus déposés dans les tiroirs des cendres. A l'aide de l'étrier de nettoyage, racler les incrustations qui obstruent les trous.

- Repositionner le brasero dans son foyer original en s'assurant qu'il soit positionné correctement sur le fond de la chambre de combustion et que la bougie soit visible.



2. NETTOYAGE TIROIR CENDRES

Tous les deux jours, vérifier le niveau de la cendre. Vider les cendres dans un récipient métallique parce qu'il peut y avoir des braises résiduelles. Les cendres peuvent être éliminées dans le circuit des ordures comme « déchets organiques ».

3. NETTOYAGE DES VITRES ET PARTIES METALLIQUES

Il est conseillé le nettoyage quotidien de la vitre pour faciliter l'entretien.

Le nettoyage de la vitre et des parties métalliques se fait uniquement quand le poêle est éteint (froid).

Pour le nettoyage de la vitre, utiliser un produit pour le nettoyage vitres avec un chiffon doux afin de ne pas rayer le verre.

Après l'extraction du braséro et du tiroir des cendres, il se peut que les résidus de cendres se déposent sur les parties métalliques. Nous conseillons de les nettoyer à l'aide d'un pinceau ou d'un aspirateur, sans utiliser de produit liquide.

4. ENTRETIEN COMPLET

Le poêle vous affichera le message « attention service » lorsque vous aurez atteint le nombre d'heures d'utilisation. Il est conseillé en début de saison avant l'allumage du poêle de vérifier après un long moment d'inactivité, l'adéquation du poêle et le conduit d'expulsion des fumées, qui doit être effectué par un professionnel qualifié. Le technicien devra vérifier l'état du poêle en faisant la maintenance et le nettoyage de toutes les parties intéressées :

- Ventilateur tangentiel
- Extracteur de fumées
- Chambre de combustion
- Moteur de vis sans fin
- Sonde des fumées
- Boîte à fumée
- Tubes de raccordement et cheminée

XI.PROCEDURES D'UTILISATION

1. PROCEDURE REMISE A ZERO

Eteindre le poêle

Appuyer sur les touches SET et le + de la flamme simultanément durant 8 secondes

Le message TEST COMPONENTI (TEST COMPOSANTS) va s'afficher

Appuyer sur le + de la flamme jusqu'au message ORE LAVORATE (heures de travail ou heures de fonctionnement)

Appuyer le + de la température et - de la température simultanément, jusqu'à ce que les heures de travail arrivent à 0

Appuyer sur la touche ON/OFF pour afficher le message initial

La remise à zéro est faite.

NB : Attention la remise à zéro sans avoir effectué un entretien du poêle au préalable peut engendrer des pannes.

2. MODULATION ou STAND BY (Economie Pellets)

MODULATION : La fonction MODULATION est activée à la configuration d'usine, votre poêle est donc déjà en fonction MODULATION.

Votre poêle à granules ne s'arrêtera jamais tout seul, même lorsque la température demandée (Ti) est atteinte, il passera alors en MODULATION.

Le poêle se met au minimum de sa puissance (Puissance1) avec la flamme au minimum (minimum de granulés) mais continue de fonctionner jusqu'à ce que vous l'éteigniez manuellement.

Si la pièce où est installé le poêle est très bien isolée (maison neuve, étanche), il se peut que la température ambiante (TA) dépasse de plusieurs degrés la température demandée (Ti)

Dans ce cas, nous vous conseillons soit s'éteindre le poêle manuellement, soit de changer la fonction pour le mode STAND BY (Economie Pellets)

STAND BY : (Economie Pellets)

Lorsque la fonction stand-by (Economie Pellets) est activée, votre poêle à granules s'arrête tout seul lorsque la température demandée (Ti) est dépassée de 2°C, puis se ré-allume tout seul lorsque la température ambiante (TA) est descendue de 1°C en dessous de la température demandée (Ti)

MODULATION ou « STAND BY » (Economie Pellets) : QUE CHOISIR ??

Tout dépend des facteurs suivants :

- Saison (printemps/automne hiver)
- Qualité de l'isolation de la pièce où est installé le poêle
- Mode d'utilisation du consommateur

Il peut être préférable d'utiliser le poêle en mode MODULATION s'il est placé dans une pièce pas très bien isolée en plein hiver.

En revanche, cela peut être plus adapté d'utiliser le mode « STAND BY » dans une pièce très bien isolée (maison neuve, étanche RT2012) en mi-saison (printemps/automne)

A vous de choisir et de modifier le mode de fonctionnement en fonction de ces facteurs.

ACTIVER le MODE STAND-BY

Pour activer le mode « Stand-by » il faut accéder

- Appuyer sur le bouton « SET » (1 fois), on arrive au menu :« réglage date-heure »
- Appuyer sur le bouton « + de la température » jusqu'au menu « Paramètres »
- Appuyer sur le bouton « SET » (1 fois)
- Appuyer sur le bouton « + de la flamme » jusqu'au menu « STAND-BY »
- Appuyer sur le bouton « + de la température » pour activer ou désactiver le mode stand-by OFF ou 3°C
- Appuyer sur le bouton « SET » (1 fois)
- Appuyer sur le bouton « marche/arrêt » (1 fois)

3. REGLAGE DE COMBUSTION

- APPUYER SUR SET
- APPUYER SUR + Thermomètre 4 fois jusqu'à voir PARAMETRE
- APPUYER SUR SET
- REGLER LES REMPLISSAGE PELLETS A L'AIDE DES TOUCHES + ou – de la température
- APPUYER SUR SET POUR VALIDER LA VALEUR ENTREE
- APPUYER SUR "+ FLAMME" POUR PASSER AU PARAMETRE DECHARGEMENT FUMEEES
- REGLER LES PARAMETRES DECHARGEMENT FUMEEES A L'AIDE DES TOUCHES + ou – de la température
- APPUYER SUR SET POUR VALIDER LA VALEUR ENTREE
- APPUYER SUR marche arrêt pour sortir du MENU

CONTROLE DE QUALITE

Document à conserver et à présenter en cas de demande d'intervention sous garantie

PRENOM	
NOM	
ADRESSE	
CODE POSTAL	
VILLE	
TELEPHONE	
MODELE	
N° DE MATRICULE	
REVENDEUR	
DATE D'ACHAT	

Centre d'assistance technique

1er Allumage (obligatoire) pour la garantie

IMPORTANT : J'accepte Je n'accepte pas

Note d'information conforme au D.-L. 196/2003 - Vos données personnelles seront traitées par la société soussignée dans le plein respect du D.-L. 196/2003 pour toute la durée des rapports contractuels instaurés et successivement dans l'exécution de toutes les mesures prévues par la loi et pour une gestion efficace des rapports commerciaux. Les données pourront être communiquées à d'autres sujets externes à la société uniquement dans le cadre de la tutelle de la créance et d'une meilleure gestion de nos droits concernant le rapport commercial entretenue, et pourront également être communiquées à des tiers dans le cadre de l'exécution d'obligations de loi spécifiques. L'intéressé a la faculté d'exercer ses droits reconnus par l'art. dudit décret.

COUPONS DE SERVICE D'ASSISTANCE / ENTRETIEN / NETTOYAGE

Date	Assistance	Nettoyage	Autre		
Type d'assistance					
1^{er} allumage	Date		Technicien		
Raccordement à la cheminée					
Installation					
Problème					
Cause					
Solution adoptée					
Pièces substituées					
Observations					

L'intervention a été effectuée à la satisfaction du client et l'appareil est parfaitement fonctionnant Client

Technicien

COUPONS DE SERVICE D'ASSISTANCE / ENTRETIEN / NETTOYAGE

Date	Assistance	Nettoyage	Autre		
Type d'assistance					
1^{er} allumage	Date		Technicien		
Raccordement à la cheminée					
Installation					
Problème					
Cause					
Solution adoptée					
Pièces substituées					
Observations					

L'intervention a été effectuée à la satisfaction du client et l'appareil est parfaitement fonctionnant Client

Technicien

XII.GARANTIE

Votre poêle à granulés de bois BESTOVE est garanti 2 ans pièces et main d'œuvre uniquement s'il a été installé et entretenu une fois par an par un professionnel. Pour un défaut de conformité survenu dans les 24 premiers mois de la vie du produit, le vendeur continuera à supporter les frais d'envoi d'éventuelles pièces de rechange fonctionnelles utilisées. Seule la facture de pose et d'entretien annuel font foi. Les dommages subis par le produit en l'absence de causes prouvées imputables à des défauts de fabrication ne sont pas inclus dans cette garantie. De même, les défauts imputables à un défaut de fonctionnement du poêle, conformément à la législation en vigueur dans le pays au moment de l'achat, ainsi que tous les défauts du produit dus à une négligence, une casse accidentelle, une altération sont exclus de cette garantie. Les consommables suivants sont exclus de la garantie : joints, céramique ou verre trempé et brasero. La bougie de préchauffage quant à elle est garantie pour 1 seul changement durant les 24 premiers mois. De plus, tous les défauts ou dysfonctionnements sur les composants électriques dus à des causes de force majeure non prévisibles par le constructeur sont exclus de la garantie. La garantie ne peut être appliquée qu'aux pièces défectueuses, tandis que les frais de main-d'œuvre de fin de saison et les frais de déplacement d'un technicien ne sont pas inclus dans la garantie. Les demandes de réglage des paramètres, les problèmes dus au conduit de fumée, le type de granulé utilisé, l'utilisation de matériel inapproprié ou non conforme ou la négligence du client ne sont pas couverts par la garantie. Une fois la période de garantie de 24 mois écoulée, toute réparation sera à la charge du consommateur. Attention, au moins une fois par an, faites nettoyer et contrôler le poêle par un professionnel spécialisé ainsi que les prises d'aération et les conduits des fumées. Sans entretien annuel effectué par un professionnel, la garantie devient caduque. Utilisez exclusivement des granulés certifiés DIN plus EN plus ou NF Biocombustibles, sous peine d'exclusion de garantie. Après 2000 heures de fonctionnement, vous devez faire effectuer un entretien par un professionnel pour le maintien de la garantie. Pour votre garantie, n'oubliez pas d'enregistrer sous 30 jours après l'achat votre produit sur www.bestove.fr dans l'espace particulier.

COMMENT TROUVER MON NUMÉRO DE SÉRIE ?

Le numéro de série Bestove se trouve au dos de votre poêle.

Voir la photo ci-contre.



AVERTISSEMENTS SUPPLÉMENTAIRES

Cet appareil peut être utilisé par des enfants âgés d'au moins 8 ans et par des personnes ayant des capacités physiques, sensorielles ou mentales réduites ou dénuées d'expérience ou de connaissance, s'ils (si elles) sont correctement surveillé(e)s ou si des instructions relatives à l'utilisation de l'appareil en toute sécurité leur ont été données et si les risques encourus ont été appréhendés. Les enfants ne doivent pas jouer avec l'appareil. Le nettoyage et l'entretien par l'utilisateur ne doivent pas être effectués par des enfants sans surveillance. Art 7.12 NF EN 60335-2-102 (2016)

Utilisez uniquement le granulé recommandé par le fabricant, les granulés Din Plus.

Le poêle ne doit pas être utilisé comme incinérateur. N'utilisez pas le poêle comme échelle ou structure de support.

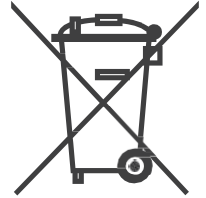
Ne laissez pas sécher le linge sur le poêle. Toute corde à linge ou similaire doit être maintenue à une distance appropriée. Risque d'incendie et endommagement du revêtement. Toute responsabilité pour une mauvaise utilisation du poêle est entièrement à la charge de l'utilisateur et dégage le fabricant de toute responsabilité civile et pénale. Tout type de falsification ou de remplacement non autorisé de pièces non originales du poêle peut être dangereux pour la sécurité de l'opérateur et dégage l'entreprise de toute responsabilité civile et pénale. La plupart des surfaces du poêle sont très chaudes (porte, poignée, verre, conduits de fumée, etc.). Il faut donc éviter d'entrer en contact avec ces pièces sans vêtements de protection adéquats ou moyens appropriés tels que des gants de protection thermique. Il est interdit de faire fonctionner le poêle avec la porte ouverte ou en présence d'une vitre brisée. Le poêle doit être connecté électriquement à un système équipé d'un système de mise à la terre efficace. Éteignez le poêle en cas de panne ou de dysfonctionnement. L'accumulation de pellets imbrûlés dans le brasero après chaque « échec d'allumage » doit être éliminée avant de procéder à un nouvel allumage. Vérifiez que le brasero est propre et bien positionné avant de le rallumer.

Ne lavez pas le poêle à l'eau courante, celle-ci pourrait pénétrer à l'intérieur et abîmer l'isolation électrique, provoquant un choc électrique.

Les installations qui ne sont pas conformes à la réglementation en vigueur dans le pays invalident la garantie du poêle, ainsi qu'une mauvaise utilisation et un manque d'entretien tel que prévu par le fabricant.

Notes sur mise au rebut du poêle

A la fin de la vie d'utilisation du poêle, le produit doit être traité dans une filière de traitement de déchet de produit électrique. Votre installateur est tenu de récupérer le produit défectueux en cas de remplacement par ses soins.





BESTOVE

 : 01 41 95 63 10

 : 09 70 61 23 79

 www.bestove.fr

 contact@bestove.fr