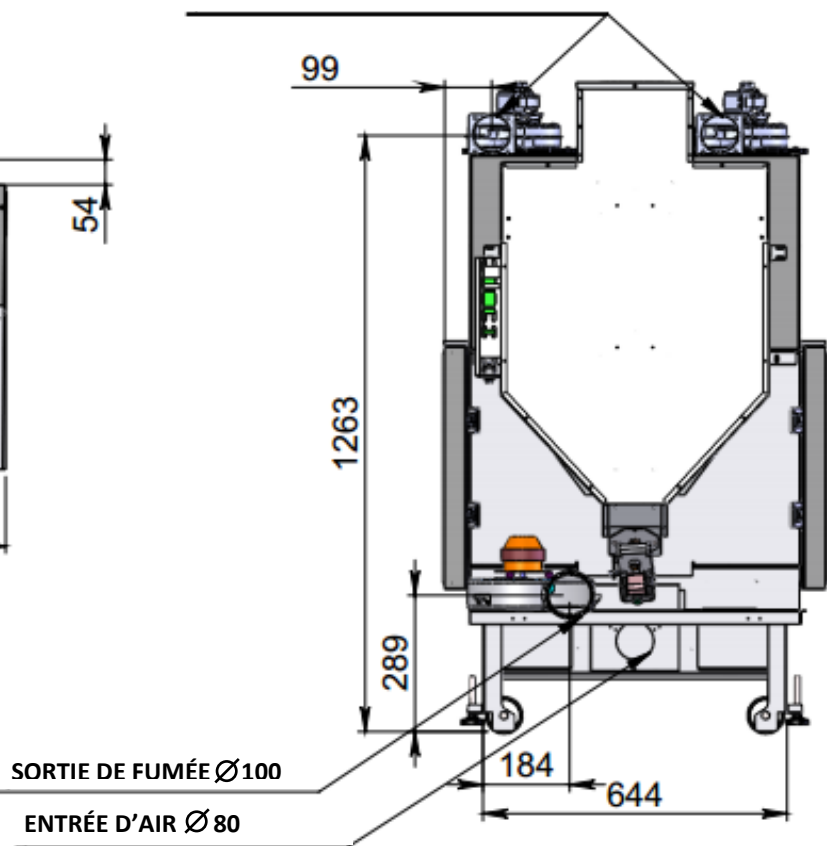
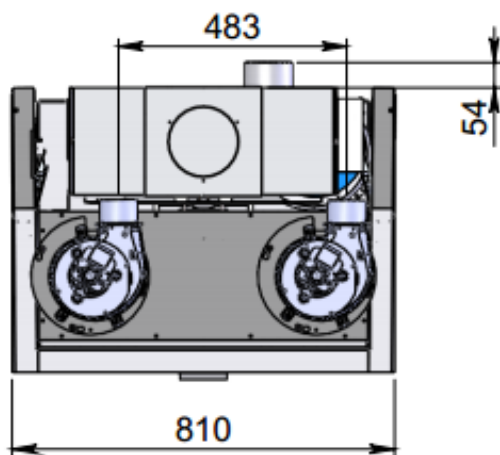


SORTIE D'AIR CHAUD Ø 80



 BESTOVE		CORNER 3V	
Échelle : 1:15	Poids : 170.09 Kg		
Tolérances non spécifié : ± 0.5	Révision : 28/04/2017	Matériel :	