

LIVRET D'INSTRUCTIONS

POELES A BOIS LOFT - COZY - PULL

Modèle :

N° de série :



Photo non contractuelle

Adresse :

10 rue Général Faidherbe
94130 Nogent-sur-Marne
FRANCE

01.41.95.63.10

www.bestove.fr



BESTOVE



BESTOVE

Cher client,
Félicitations ! Vous venez d'acheter un poêle à bois BESTOVE.

SPS, notre partenaire pour l'installation, mise en service, entretiens, pièces détachées... est à votre disposition.

INSTALLATION* : Vous voulez faire installer votre poêle par un professionnel ? Notre service après-vente est à votre disposition avec **SPS**

MISE EN SERVICE* : Lisez attentivement les consignes d'installation ci-dessous. Pour valider votre garantie il suffira de demander la mise en service à **SPS**

RAMONAGES ET ENTRETIENS* : **Le conduit de fumée du poêle à bois est soumis aux obligations légales de 2 ramonages par an et le poêle à bois d'1 entretien par an : Pensez à demander un contrat d'entretien.**
Ramonage, entretien, conseils ? Appelez **SPS**.



Nous vous rappelons que la fumisterie n'est pas incluse dans le contenu de votre colis et qu'il est indispensable de **contacter un professionnel avant l'installation** afin d'en vérifier la réalisation, la conformité de votre fumisterie ainsi que de votre installation électrique, aux normes en vigueur.

L'installation de votre appareil de chauffage à bois doit être réalisée par un installateur professionnel pour la garantie main d'œuvre.

Avant de procéder à l'installation, au démarrage ou à toute autre intervention sur l'appareil de chauffage à bois lire attentivement ce manuel.

Attention, enlever les étiquettes qui se trouvent sur la vitre de votre poêle à bois

Rappel des conditions générales de garantie : Votre poêle à bois BESTOVE est garanti **2 ans pièces et main d'œuvre uniquement s'il a été installé et entretenu une fois par an par un professionnel**.

Seule la facture de pose et d'entretien annuel font foi.

Vous trouverez le détail des **CONDITIONS GENERALES DE GARANTIE** sur la feuille prévue à cet effet.

Pour votre garantie n'oubliez pas d'enregistrer sous 30 jours après achat votre produit sur www.bestove.fr
« espace particulier »

*selon modalités à vérifier en magasin ou auprès de Bestove

Sommaire

COZY, LOFT, PULL	1
FICHE PRODUIT - COZY	6
FICHE PRODUIT - LOFT.....	7
FICHE PRODUIT - PULL	8
1. Contenu des emballages	9
1.1. Déballage du poêle	9
2. Mises en garde	9
3. Caractéristiques techniques	10
4. Composition de l'équipement.....	12
4.1. Composants	12
4.2. Options	13
4.2.1. Sortie de fumées verticale/horizontale	13
4.2.2. Raccordement de l'entrée d'air extérieure	13
5. Montage et démontage des habillages	16
6. Installation de l'équipement	18
6.1. Critères du local d'installation	19
7. Instructions d'utilisation	20
7.1. Combustible.....	20
7.2. Puissance	21
7.3. Principe de Combustion	21
7.4. Contrôle de l'air.....	22
8. Sécurité	23
9. Nettoyage et entretien	23
10. Anomalies	24
11. Fin de vie d'un poêle à bois	24
12. Bestove	25
13. Caractéristiques techniques	25
14. Connaître l'équipement	26
14.1. Gamme avec ventilation.....	26
14.2. Gamme non ventilée.....	27
14.3. Gamme avec façade en fonte ventilée.....	28
15. Composition de l'équipement.....	28
16. Installation	29

16.1.	Circulation d'air et de gaz de combustion.....	29
16.2.	Critères du local d'installation	31
16.3.	Ventilation forcée.....	32
17.	Instructions d'Utilisation	33
17.1.	Combustible.....	33
17.2.	Puissance	33
17.3.	Classes d'efficacité énergétique et rendement	34
17.4.	Entrées et sorties supplémentaires.....	35
17.4.1.	Entrée d'air pour la combustion.....	35
17.4.2.	Sorties d'air chaud	36
17.5.	Contrôles	37
17.5.1.	Contrôle de l'air de combustion.....	37
17.5.2.	Commande de réglage du déflecteur de fumée	37
18.	La première utilisation.....	38
19.	Utilisation normale	38
20.	Accessoires optionnels	40
21.	Sécurité.....	41
22.	Nettoyage et entretien.....	41
23.	Résolution de certains problèmes	43
24.	Fin de vie d'un poêle	43
25.	Développement durable.....	43
26.	Glossaire	44
27.	Contenu de l'emballage.....	46
28.	Caractéristiques techniques	46
29.	Construction d'équipements.....	47
29.1.	Composants	48
30.	Installation du poêle à bois	48
30.1.	Exigences sur le site d'installation	49
31.	Mode d'emploi.....	50
31.1.	Combustible.....	51
31.2.	Puissance	51
31.3.	Principe de la combustion	51
31.4.	Contrôle de l'air de combustion	52
31.5.	Utilisation normale.....	53

32.	Sécurité	54
33.	Nettoyage et entretien	54
34.	Anomalies	56
35.	Fin de vie d'un poêle à bois	56
36.	Conditions de garantie	57
37.	Déclaration de performance.....	58
	COZY	58
	LOFT	59
	PULL	61

POÊLE À BOIS - COZY

TYPE D'APPAREIL	Poêle à bois
TYPE DE COMBUSTIBLES	Bois
SURFACE DE CHAUFFE MAX (m ²)	70
TAILLE DES BÛCHES (cm)	30
TIRAGE CONSEILLÉ (PUISSANCE MAX.) (Pa)	12
DÉBIT MASSIQUE (g/s)	7
CAPACITÉ DU RÉSERVOIR (Kg)	n/a
PUISSANCE NOMINALE RENDUE (Kw)	7,3
RENDEMENT (%)	81
TEMPÉRATURE FUMÉES (°C)	233
PARTICULES OCG-NOX (13%O2) (mg/Nm3)	13-88-81
CONSOMMATION DE CARBURANT (kg/h)	1,6
VOLUME DE CHAUFFAGE (m3)	166
LONGUEUR MAX. BOIS DE CHAUFFAGE (mm)	300
TAILLE DE LA CHAMBRE DE COMBUSTION (mm)	412 X 484 X 320
DISTANCE MINIMALE AUX MATÉRIEAUX COMBUSTIBLES (CÔTÉ/AVANT/HAUT) (mm)	300/1200/1000
DIMENSIONS AVEC L'EMBALLAGE (mm)	950 x 1425 x 790
DIAMÈTRE DU CONDUIT DE SORTIE DES FUMÉES (mm)	150
ENTRÉE AIR POUR LA COMBUSTION (mm)	n/a
POIDS BRUT (Kg)	141
POIDS NET (Kg)	115
GARANTIE	2 ans
ÉMISSION CO À 13% DE O2 (%)	0,073
CO2 (%)	8,67



BESTOVE

www.bestove.fr
01.41.95.63.10
contact@bestove.fr

POÊLE À BOIS - LOFT

TYPE D'APPAREIL	Poêle à bois
TYPE DE COMBUSTIBLES	Bois
SURFACE DE CHAUFFE MAX (m ²)	108
TAILLE DES BÛCHES (cm)	50
TIRAGE CONSEILLÉ (PUISSANCE MAX.) (Pa)	12
DÉBIT MASSIQUE (g/s)	10,4
CAPACITÉ DU RÉSERVOIR (Kg)	n/a
PUISSANCE NOMINALE RENDUE (Kw)	10,8
RENDEMENT (%)	83
TEMPÉRATURE FUMÉES (°C)	211
PARTICULES OCG-NOX (13%O2) (mg/Nm3)	10-99-88
CONSOMMATION DE CARBURANT (kg/h)	3,1
VOLUME DE CHAUFFAGE (m3)	245
LONGUEUR MAX. BOIS DE CHAUFFAGE (mm)	350
TAILLE DE LA CHAMBRE DE COMBUSTION (mm)	680 x 314 x 175
DISTANCE MINIMALE AUX MATÉRIEAUX COMBUSTIBLES (CÔTÉ/AVANT/HAUT) (mm)	300 / 1200 / 1000
DIMENSIONS AVEC L'EMBALLAGE (mm)	680 x 314 x 175
DIAMÈTRE DU CONDUIT DE SORTIE DES FUMÉES (mm)	200
ENTRÉE AIR POUR LA COMBUSTION (mm)	100
POIDS BRUT (Kg)	159
POIDS NET (Kg)	139
GARANTIE	2 ans
ÉMISSION CO À 13% DE O2 (%)	0,08
CO2 (%)	9,2



BESTOVE

www.bestove.fr
01.41.95.63.10
contact@bestove.fr

POÊLE À BOIS - PULL

TYPE D'APPAREIL	Poêle à bois
TYPE DE COMBUSTIBLES	Bois
SURFACE DE CHAUFFE MAX (m ²)	74
TAILLE DES BÛCHES (cm)	30
TIRAGE CONSEILLÉ (PUISSANCE MAX.) (Pa)	12
DÉBIT MASSIQUE (g/s)	6
CAPACITÉ DU RÉSERVOIR (Kg)	n/a
PUISSANCE NOMINALE RENDUE (Kw)	7,4
RENDEMENT (%)	81
TEMPÉRATURE FUMÉES MAX (°C)	264,5
PARTICULES OCG-NOX (13%O2) (mg/Nm3)	6,66 - 72,01 - 107,95
CONSOMMATION DE CARBURANT (kg/h)	2,06
VOLUME DE CHAUFFAGE (m3)	167
LONGUEUR MAX. BOIS DE CHAUFFAGE (mm)	200
TAILLE DE LA CHAMBRE DE COMBUSTION (mm)	350 x 330 x 270
DISTANCE MINIMALE AUX MATÉRIEAUX COMBUSTIBLES (CÔTÉ/AVANT/HAUT) (mm)	300 / 1500 / 1000
DIMENSIONS AVEC L'EMBALLAGE (mm)	550 x 1102 x 550
DIAMÈTRE DE LA CHEMINÉE (mm)	150
ENTRÉE AIR POUR LA COMBUSTION (mm)	n/a
POIDS BRUT (Kg)	106
POIDS NET (Kg)	100
GARANTIE	2 ans
ÉMISSION CO À 13% DE O2 (%)	0,075
CO2 (%)	7,2



BESTOVE

www.bestove.fr
01.41.95.63.10
contact@bestove.fr

COZY

1. Contenu des emballages

L'équipement est conditionné avec le contenu suivant :

- Poêle modèle Cozy ;
- Brochure pour accéder au manuel d'instruction en ligne.

1.1. Déballage du poêle

Pour déballer l'équipement, il faut commencer par retirer le sac rétractable qui enveloppe la caisse en carton. Ensuite, retirez la caisse en la soulevant et retirez le sac qui enveloppe le poêle et les plaques de polystyrène. Enfin, dévissez les pièces qui assurent la fixation de l'équipement à la palette en bois (Figure 1).



Figure 1 - Déballage du poêle

2. Mises en garde

* Bestove n'assumera aucune responsabilité si les précautions, les avertissements et les normes de fonctionnement de l'équipement ne sont pas respectés.

* L'équipement fabriqué par Bestove est simple à utiliser et une attention particulière a été portée à ses composants afin de protéger l'utilisateur et l'installateur contre d'éventuels accidents.

* L'installation doit être effectuée uniquement par des personnes autorisées, qui doivent fournir à l'acheteur une déclaration de conformité de l'installation et qui sont entièrement responsables de l'installation finale et, par conséquent, du bon fonctionnement du produit.

* Cet équipement doit être destiné à l'usage pour lequel il a été expressément fabriqué. Toute responsabilité contractuelle ou extracontractuelle du fabricant est exclue si elle entraîne des dommages corporels, animaux ou matériels dus à des erreurs d'installation, d'entretien ou à une mauvaise utilisation.

* Une fois que vous avez retiré l'emballage, assurez-vous que le contenu est intact et complet. Si le contenu de l'emballage ne correspond pas à ce qui est indiqué au point 1, contactez le détaillant chez qui vous avez acheté l'appareil.

* Tous les composants qui composent l'équipement, garantissent son fonctionnement et son efficacité énergétique, et doivent être remplacés par des pièces d'origine par l'intervention d'un centre d'assistance technique agréé.

* L'entretien de l'équipement doit être effectué au moins une fois par an, pour cela vous devez contacter votre installateur spécialisé.

* Ce manuel d'utilisation fait partie intégrante du produit. Assurez-vous d'être toujours à proximité de l'appareil.

* Les poêles sont testés selon la norme EN13240:2002+EN13240:2002 / A2:2005+EN13240:2002/AC:2006+EN13240:2002/A2:2005/AC:2006.

* Tous les produits sont conformes aux exigences du Règlement sur les produits de construction (Règlement UE n° 305/2011) et sont agréés avec la marque de conformité CE.

3. Caractéristiques techniques

Les **Poêles à bois** sont des équipements destinés au chauffage de la pièce où ils sont installés. Ces équipements sont faciles à installer et n'ont pas besoin de finition, permettant une parfaite intégration dans l'espace où ils seront installés.

* Caractéristiques techniques valables pour toute la gamme :

* Homologation CE

* Combustible : Bois sec

* Type d'équipement : intermittente

* La chambre de combustion et l'enveloppe de tous les poêles à bois sont construites en acier au carbone, de première qualité, d'une épaisseur de 4 mm et 5 mm.

* Vitre de type vitrocéramique, thermorésistante. Supporte les températures en utilisation continue jusqu'à 750 °C.

* Les poignées et les ailes sont en acier inoxydable.

* La grille à cendres est en tôle de 5 mm.

* La peinture résiste à des pics de température jusqu'à 900 C et à des températures de services de près de 600 °C.

Caractéristiques	Cozy	Unités
Poids	115	kg
Hauteur	1154	mm
Largeur	506	mm
Profondeur	506	mm
Cheminée Ø	Ø 150 int	mm
Puissance nominale	7,3	kW
Rendement	81	%
Emissions de CO (13%O ₂)	0,0727	%
Emissions de CO ₂ (vol.-%)	8,67	%
Température moyenne des produits de combustion	233	°C
Débit des produits de combustion	7	g/s
Volume chauffé maximum	166	m ³
Longueur de bois de chauffage	300	mm
Consommation de bois de chauffage	1,6	kg/h
Particules	13	mg/Nm ³
OCG	88	mg C/m ³
NOX	81	mg/m ³

Tableau 1 - Caractéristiques techniques

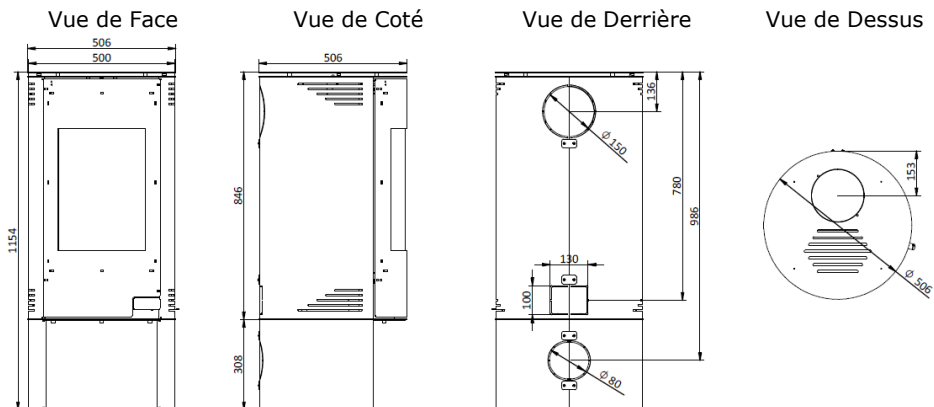


Figure 2 - Dimensions générales du poêle à bois Cozy

4. Composition de l'équipement

4.1. Composants



Figure 3 - Composants du poêle à bois Cozy

1. Dessus
2. Porte
3. Couverture latérale
4. Poignée
5. Base pour bois de chauffage
6. Cordon d'isolation de la porte
7. Lame de nettoyage du verre
8. Grille de cendres
9. Stockage du bois de chauffage
10. Régulateur de contrôle de l'air

4.2. Options

4.2.1. Sortie de fumées verticale/horizontale

Le poêle à bois Bestove, possèdent une option d'utilisation de sortie de fumées en position horizontale ou verticale, cette dernière étant adoptée pour la livraison du poêle à bois au client.

Pour convertir la sortie de fumées au mode horizontal, retirez les plaques de vermiculite de l'intérieur de la chambre de combustion, enlevez le double déflecteur en desserrant les deux vis qui le fixent, et desserrez les vis qui fixent l'évacuation de fumée. Effectuez ensuite le processus inverse pour repositionner les pièces que vous avez enlevées.

Avec le goulot d'étranglement en position horizontale, il peut y avoir une sortie de fumée par la porte, au moment d'allumer l'équipement, pour cette raison, il est recommandé que le goulot soit en position verticale, pour obtenir un bon tirage de fumée et réduire la sortie de fumée au moment de l'éclairage.

4.2.2. Raccordement de l'entrée d'air extérieure

Si vous souhaitez utiliser l'entrée d'air externe, vous devez acheter ce kit optionnel séparément.

Cet accessoire en option a pour but d'établir un point de connexion entre l'équipement et l'air ambiant extérieur et d'installer ainsi une tuyauterie mieux adaptée à cet usage. Cet accessoire en option a pour but d'assurer le raccordement d'un tuyau qui permet d'alimenter l'équipement en air par l'extérieur.

Vous pouvez alimenter l'équipement en air extérieur par les moyens suivants :

1. De l'arrière de l'équipement dans la zone inférieure

S'il se trouve à l'arrière de l'appareil dans la partie inférieure des capots latéraux, comme indiqué sur la Figure 4, vous devez casser les micro-connexions des capots latéraux (M).

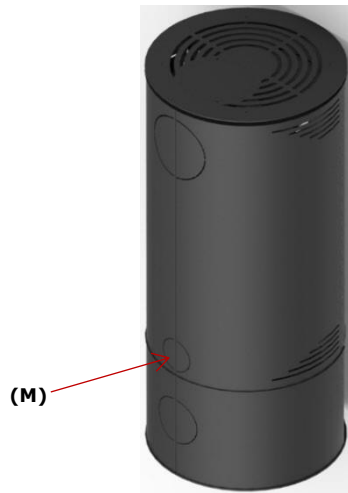


Figure 4 - Vue arrière de l'équipement, section à supprimer pour l'entrée d'air extérieur

Retirez ensuite le couvercle qui bloque l'entrée d'air externe en desserrant les quatre écrous comme indiqué sur la Figure 5.

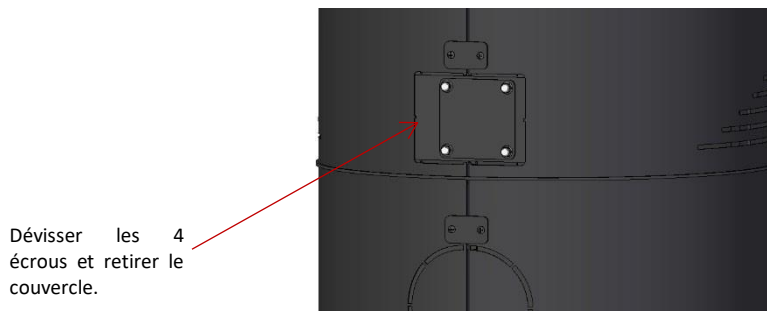


Figure 5 - Vue arrière de l'équipement, retirer le couvercle du sas extérieur

Après avoir retiré le couvercle, placez le kit d'entrée d'air comme indiqué sur la Figure 6, en serrant le kit avec les quatre écrous fournis dans l'emballage.

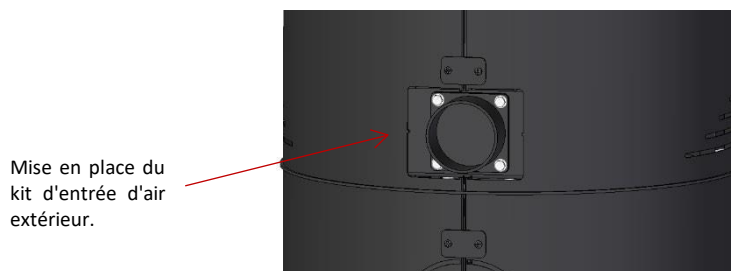


Figure 6 - Vue arrière de l'équipement, placement du kit d'entrée d'air extérieur

Le couvercle que vous avez retiré pour placer le kit d'entrée d'air extérieur doit être placé dans la zone inférieure de l'équipement, comme indiqué sur la Figure 7, pour ce faire, vous devez desserrer les 3 vis qui fixent la base à l'équipement pour avoir accès à l'endroit où vous placez le couvercle.

Ensuite, vous devez fixer le couvercle avec les quatre écrous que vous avez retirés à l'arrière de l'appareil, couvrant ainsi l'entrée d'air externe.

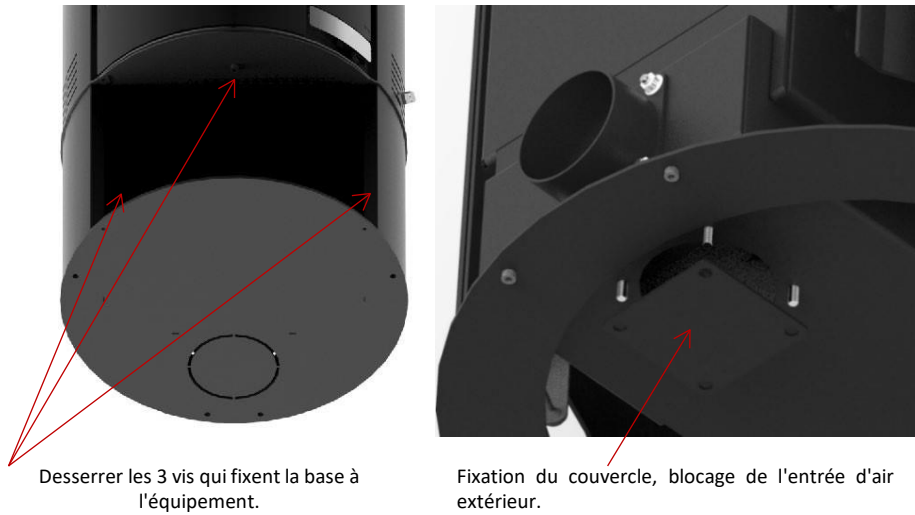


Figure 7 - Vue de dessous de l'équipement, bloquant l'entrée d'air extérieur sous l'équipement

2. Depuis la base de l'équipement :

Si l'installation du kit d'entrée d'air se fait à partir de la base de l'équipement, vous pouvez choisir entre 2 zones d'installation, l'arrière de la base ou sous la base comme indiqué sur la Figure 8. Vous devez casser les micro-connexions de la zone, en utilisant l'option que vous avez choisie pour appliquer le kit.

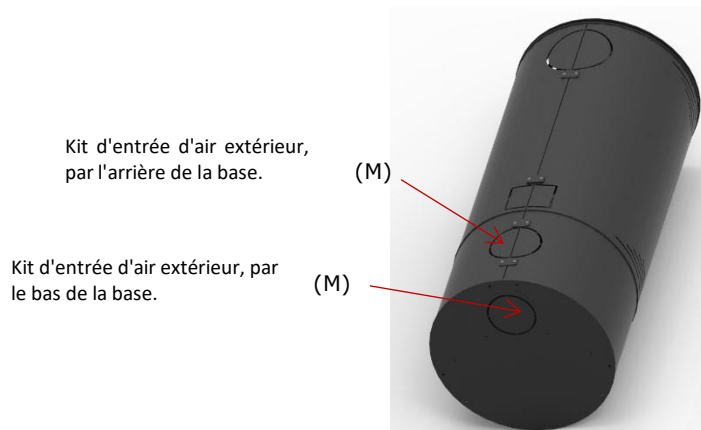
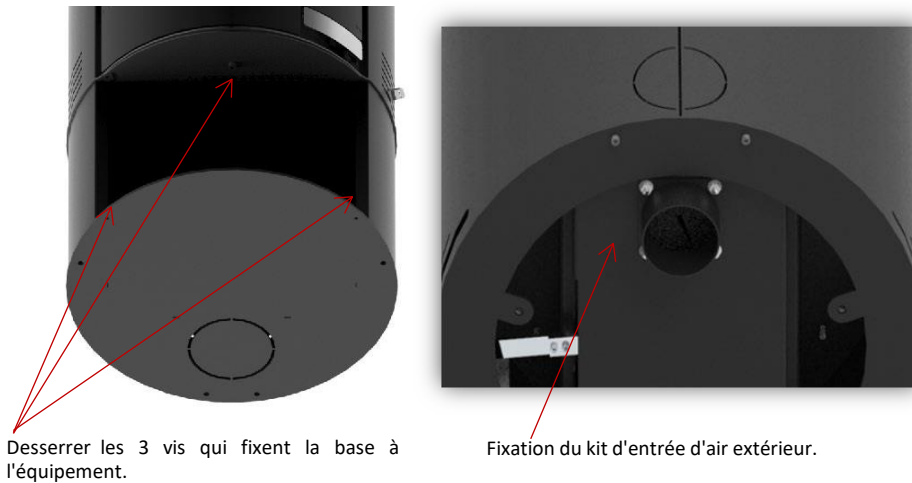


Figure 8 - Entrée d'air extérieur, (M) section à enlever pour l'entrée d'air extérieur

Le kit d'entrée d'air extérieur doit être placé dans la partie inférieure de l'équipement, comme indiqué sur la Figure 9, pour ce faire, vous devez desserrer les trois vis qui fixent la base à l'équipement et appliquer le kit d'entrée d'air extérieur avec les quatre écrous qui viennent dans le paquet.



Desserer les 3 vis qui fixent la base à l'équipement.

Fixation du kit d'entrée d'air extérieur.

Figure 9 - Vue de dessous de l'équipement, application du kit d'entrée d'air extérieur

5. Montage et démontage des habillages

Si vous avez besoin d'enlever les couvercles de l'équipement, vous devez suivre cette procédure :

- 1- Retirez le couvercle, soulevez-le simplement vers le haut, Figure 10.



Figure 10 - Démontage du dessus en tôle

- 2- Desserrez les vis en haut des couvercles, comme indiqué sur la Figure 11, de façon à ce que les couvercles soient libres.

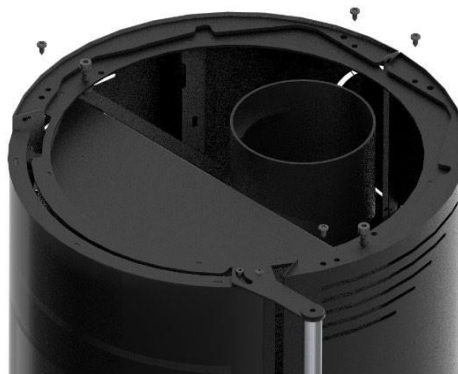


Figure 11 - Démontez les habillages latéraux de l'équipement

- 3- Pour retirer les couvercles, suivre le sens des flèches, comme indiqué sur la figure.



Figure 12 - Démontez les couvercles latéraux de l'équipement

4- Lors du montage sur les couvercles latéraux, veuillez noter ce qui suit, la zone inférieure des couvercles à deux trous, ces trous doivent coïncider avec les vis qui viennent sur la machine, vous pouvez vérifier dans la Figure 13.

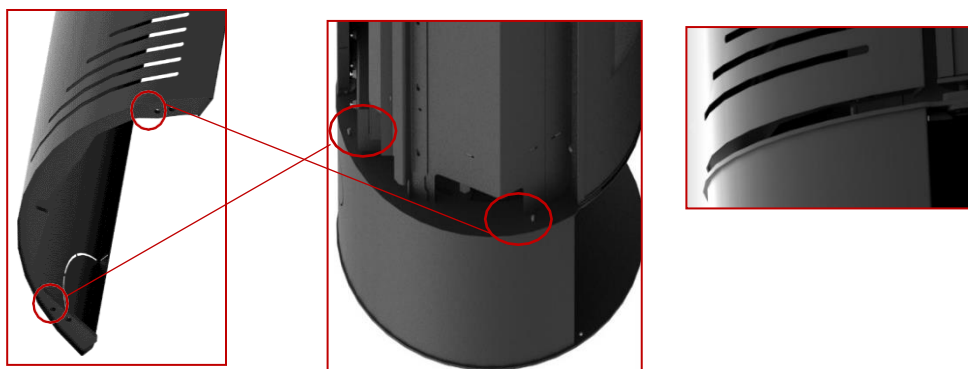


Figure 13 - Centrage du couvercle latéral avec l'équipement

5- Serrez ensuite les couvercles dans la partie supérieure de l'appareil en serrant les vis, comme indiqué sur la Figure 14.



Figure 14 - Montage des capots latéraux sur l'équipement

6. Installation de l'équipement

- * Placer la sortie de fumée de l'équipement.
- * La sortie de fumée doit avoir le diamètre indiqué.
- * Placez les tubes nécessaires restants sur chacun d'eux en séquence jusqu'à ce que la hauteur requise soit atteinte.
- * Raccordez les tubes entre eux et fixez-les à la cheminée ou au mur extérieur, si c'est la solution.
- * Afin de réaliser correctement le parcours, nous recommandons l'installation d'au moins 2 mètres de tuyau de cheminée en acier inoxydable (sans courbes), avec étanchéité aux parties maçonnées.
- * Suite à cette section, l'utilisation d'éléments de tuyauterie avec une pente maximale de 45° est autorisée, nous recommandons que l'installation soit aussi verticale que possible.
- * Une même cheminée ne doit pas être utilisée pour plus d'un appareil ou d'un foyer ouvert.
- * Si l'installation est réalisée par une cheminée dans une maçonnerie existante, nous recommandons que les tuyaux atteignent la sortie extérieure ; si la sortie de fumée est réalisée uniquement par des tuyaux, elle doit être d'au moins 3 mètres linéaires.
- * Le tuyau de cheminée et la salamandre doivent être tenus à l'écart des matières combustibles. Il est conseillé d'utiliser un tube isolé à double paroi.
- * La cheminée doit permettre une bonne circulation de l'air ; à cette fin, le toit doit être placé à environ 60 cm au-dessus du faite ou de tout autre obstacle situé à moins de 3 mètres et la même cheminée ne doit pas être utilisée pour plus d'un appareil.

* Cet équipement doit être placé dans un endroit bien ventilé, il est préférable de l'installer dans un endroit où il y a des fenêtres, pour toute éventualité qui se produirait.

* Évitez les éléments à proximité de l'équipement qui obstruent le clapet de sortie de fumée et d'entrée d'air de l'équipement.

* Les tuyaux doivent être scellés avec de la colle réfractaire.

6.1. Critères du local d'installation

* Les équipements doivent être installés sur des bases d'assise en maçonnerie avec des briques réfractaires ou tout autre type de matériel non combustible ;

* N'utiliser aucun matériel combustible à proximité des parois du poêle à bois. Respecter la distance de sécurité de 20 cm au dos, de 30 cm aux cotés et de 120 cm devant, Figure 15;

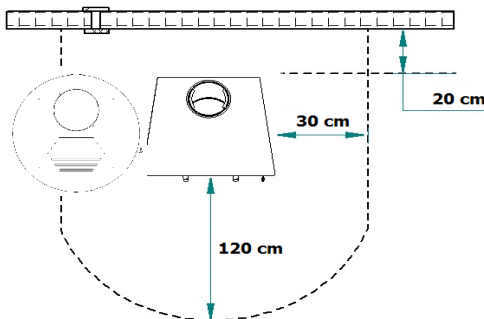


Figure 15 - Distances minimales de sécurité

* Le sol sur lequel sera installé le poêle à bois devra permettre une charge permanente de 1 kg/ cm². Si la capacité de charge du sol est insuffisante, utiliser une plaque rigide pour la répartition de la charge sur une surface supérieure à celle du support de l'équipement ;

* Avant l'installation, se certifier que le lieu d'emplacement permet l'accès total à l'équipement pour le nettoyage ultérieur de celui-ci ainsi que la connexion à la sortie des gaz ;

* Les grilles d'entrée d'air de l'édifice ne doivent pas être obstruées ;

* Vérifier que la structure de la construction possède les dimensions appropriées pour l'installation de l'équipement prévu ;

* Les matériaux/objets présents à proximité du poêle à bois doivent supporter le chauffage par effet de radiation à travers la vitre de l'équipement, et par les parois du poêle ; pour cette raison, ils ne doivent pas être combustibles ;

* Appliquer un matériel réfractaire autour de la cheminée, ciment réfractaire ou autre ;

* L'utilisation de bois pour les finitions peut avoir l'inconvénient de présenter un risque d'incendie. Il est par conséquent conseillé de l'isoler de façon adéquate ou de ne pas l'utiliser ;

* Attention : L'installation doit être effectuée par un professionnel qualifié.

7. Instructions d'utilisation

- * Tous les règlements et normes doivent être respectés lors de l'installation de cet équipement.
- * Veuillez ne pas toucher la surface de l'appareil lors de la première mise à feu.
- * Probabilité d'endommagement de la peinture et risque de brûlure.
- * L'encre est durcie pendant les 40 à 50 premières minutes, ce qui entraîne un léger dégagement de fumée.

7.1. Combustible

- * N'utiliser que du bois dans ce type d'équipement. Ne pas l'utiliser comme incinérateur. Tout matériel tel que le charbon, les bois peints, les vernis, les diluants, les combustibles liquides, les colles et les plastiques doivent être exclus. Éviter également de brûler des matériels combustibles courants tels que du carton et de la paille ;
- * Ne pas utiliser de bois exotique comme combustible ;
- * Le bois doit avoir une teneur en humidité faible (inférieure à 20%). Il devra avoir été stocké pendant près de 2 ans, à l'abri, après la coupe, pour un meilleur rendement et éviter le dépôt de créosote sur le conduit de fumée, dans la chambre de combustion et sur la vitre. Voir le Tableau 2 dans lequel figurent certaines essences de bois pouvant être utilisées dans ces équipements ;

Nom usuel	Nom scientifique	Zone de pousse	Caractéristiques				
			Fumée	Chaleur	Allumage	Vitesse de combustion	Durété
Pin	Pinus	<i>Europe à l'exception de la Finlande, du nord de la Suède et de la Norvège</i>	Peu	Fort	Facile	Rapide	Tendre
Chêne liège	Quercus suber	<i>Europe du Sud</i>	Peu	Très fort	Facile	Moyen	Dur
Eucalyptus	Eucalyptus	<i>Région méditerranéenne</i>	Beaucoup	Moyen	Difficile	Lent	Dur
Chêne Vert	Quercus ilex	<i>Europe du Sud</i>	Peu	Très fort	Difficile	Lent	Dur
Olivier	Olea	<i>Région méditerranéenne</i>	Peu	Très fort	Difficile	Lent	Dur
Chêne	Quercus	<i>Toute l'Europe</i>	Peu	Fort	Difficile	Lent	Dur
Frêne	Fraxinus	<i>Zones riveraines</i>	Moyen	Fort	Difficile	Lent	Dur
Bouleau	Bétula	<i>Hautes terres (Serra da Estrela)</i>	Peu	Très fort	Facile	Rapide	Tendre
Hêtre	Fagus	<i>Europe à l'exception de la péninsule ibérique et de l'Europe du Nord.</i>	Peu	Fort	Difficile	Lent	Dur
Erable / Faux platane	Acer	<i>Toute l'Europe</i>	Peu	Moyen	Moyen	Lent	Tendre
Peuplier	Populus	<i>Toute l'Europe</i>	Peu	Fort	Facile	Rapide	Tendre
Châtaignier	Castanea	<i>Toute l'Europe</i>	Moyen	Fort	Difficile	Lent	Dur

Tableau 2 - Liste des types de bois pouvant être utilisés dans un récupérateur de chaleur, sa distribution géographique et pouvoir calorifique/réactions

7.2. Puissance

* La puissance de votre équipement indique la capacité de chauffage, c'est-à-dire, le transfert calorifique que votre équipement fera de l'énergie contenue dans le bois, pour votre logement ; elle se mesure normalement en kW et dépend directement de la quantité de bois introduite dans l'équipement.

* La puissance nominale est la mesure pour une charge de bois standard testée en laboratoire pendant une période de temps déterminée.

7.3. Principe de Combustion

Le poêle est conçu pour être un dispositif de combustion lente. Plein de bois et avec une flamme douce, il chauffera de manière efficace pendant plusieurs heures. Le poêle peut brûler très lentement avec une flamme faible ou sans flamme pendant toute la nuit. Néanmoins, nous ne vous conseillons pas d'agir de cette manière car la combustion incomplète génère une fumée, qui en se condensant, dépose du goudron dans la chambre de combustion, la cheminée et la vitre. Une accumulation de goudron n'est pas seulement désagréable à première vue, mais elle nécessite également un nettoyage fréquent de la cheminée afin d'éviter d'éventuels incendies de cheminée. Si vous utilisez du bois vert ou humide, le contrôle de la combustion doit toujours rester plus ouvert pour assurer que se forme bien une flamme lente et douce.

Chauffage radiant

Il est émis par les braises, par la plaque d'acier et par les plaques de vermiculite situées à l'arrière de l'équipement. Le chauffage radiant est également transmis par la vitre vers le compartiment et chauffe la partie frontale du poêle.

Chauffage par convection

L'air froid passe à travers le carter par le bas, traverse l'arrière et le haut de l'équipement, expulsant l'air chaud par l'avant de l'équipement.

Cet air chaud par convection atteint les parties les plus éloignées du compartiment.

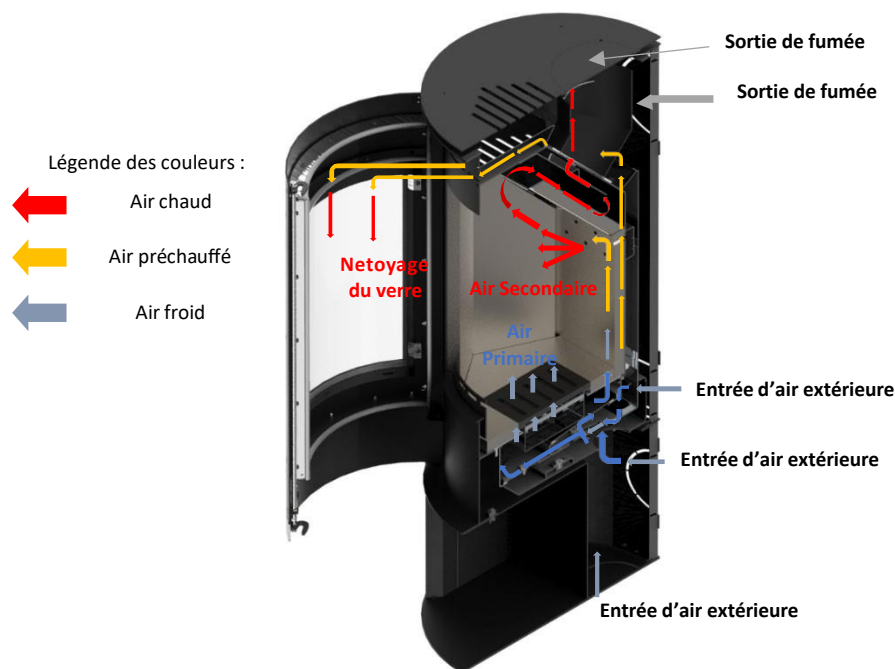


Figure 16 - Circuit de convection

Réglez l'entrée d'air de manière à obtenir une combustion lente et durable pendant la période de combustion de la charge de bois.

Les cendres de l'équipement ne doivent être enlevées que lorsqu'elles ont été complètement effacées afin d'éviter les accidents.

La première utilisation du poêle consiste à durcir la peinture, ce qui peut entraîner la production de fumée. Si tel est le cas, il est recommandé d'ouvrir la chambre en ouvrant les fenêtres et les portes vers l'extérieur.

7.4. Contrôle de l'air

Le régulateur d'air comburant est représenté sur la Figure 17. Il contrôle la quantité d'air entrant dans le poêle, contrôlant ainsi la combustion du combustible.

L'air primaire doit être ouvert au démarrage jusqu'à ce que le bois de chauffage soit correctement démarré, c'est-à-dire que tout le régulateur doit être en position (+).

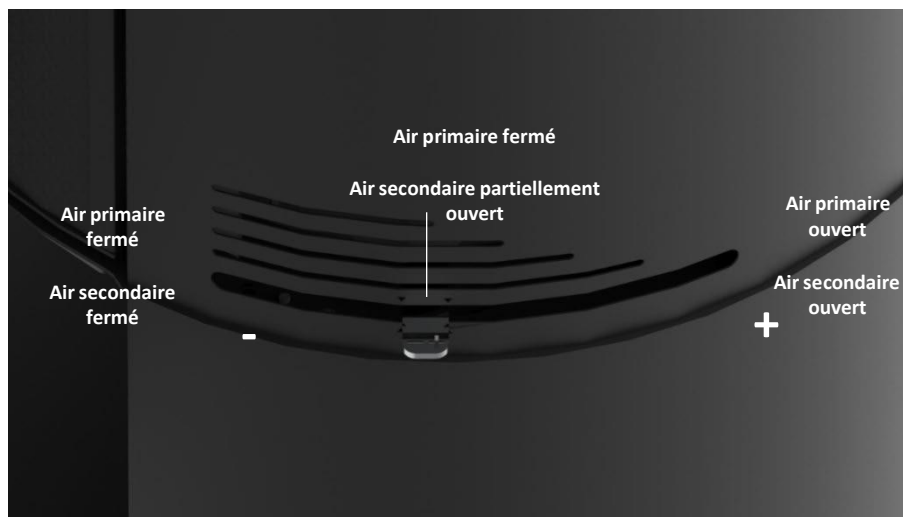


Figure 17 - Régulateur d'air en position de point d'équilibre

Placez du bois sec sur la grille à cendres et allumez-le (le bois doit être empilé horizontalement) et allumez-le.

Laissez brûler pendant quelques minutes jusqu'à ce que le feu prenne et que les braises soient incandescentes. Ouvrez la porte et placez entre 1 et 1,5 kg de bois de chauffage à environ 25 cm au-dessus des braises.

Après l'allumage, et pour une bonne combustion, le régulateur doit se trouver entre la marque, comme vous pouvez le voir sur la Figure 17.

8. Sécurité

- * Les pièces métalliques accessibles à l'utilisateur atteignent des températures élevées et doivent donc éviter tout contact avec elles pour éviter le risque de brûlure.
- * S'il y a des enfants, tenez-les éloignés de l'équipement.
- * En cas de dysfonctionnement, consulter le fournisseur.
- * La partie inférieure de l'équipement (sous la chambre de combustion) doit être utilisée pour le stockage du bois de chauffage ou des ustensiles nécessaires à l'utilisation de l'équipement, par exemple des pinces, un petit balai, une petite pelle, etc.
- * En cas de surchauffe de l'équipement ou d'incendie dans la cheminée, fermez immédiatement la porte de l'équipement et la prise d'air afin d'éteindre l'incendie et contactez le fournisseur.
- * Seules les pièces de rechange fournies par le fabricant - Bestove - sont recommandées.

9. Nettoyage et entretien

- * Vous ne devez nettoyer votre équipement que lorsqu'il est déjà hors service (froid).
- * Nettoyer la vitre avec un produit approprié, en respectant les instructions d'utilisation et en évitant que le produit n'atteigne le cordon de séparation et les parties métalliques peintes – ce qui peut provoquer un processus d'oxydation. Votre installateur peut vous conseiller sur le produit le plus approprié à utiliser.
- * Il devrait enlever les cendres avec une certaine fréquence afin que pendant le fonctionnement de l'équipement, l'air de combustion ne rencontre pas d'obstacles.
- * Ne nettoyer jamais les pièces en tôle avec des détergents. Elles doivent être nettoyées juste avec un chiffon sec ou une brosse d'aspirateur pour enlever la poussière.
- * Le déflecteur est amovible, vous devez donc le retirer et le nettoyer périodiquement.
- * La cheminée doit être nettoyée une fois par an, mais il faut toujours tenir compte de certains indicateurs indiquant que la cheminée a besoin d'être nettoyée, tels que le matériel de fumage par la porte.

10. Anomalies

Anomalie	Cause possible	Correction
L'équipement dégage de la fumée	Bois humide ou vert et/ou la cheminée a besoin d'être nettoyée	Utilisez du bois sec et/ou nettoyez la cheminée
L'équipement prend du temps à se réchauffer	Bois humide ou vert et/ou la cheminée a besoin d'être nettoyée	Utilisez du bois sec et/ou nettoyez la cheminée
Le feu s'éteint	Bois humide ou vert ; l'équipement n'a pas été suffisamment chauffé	Utilisez du bois sec ; ouvrez davantage le régulateur d'entrée d'air de combustion ; chauffez bien l'équipement avant de fermer le régulateur d'air de combustion
La vitre se salit	Il n'y a pas de flamme douce et/ou de bois humide ou vert	Brûler du bois plus sec et/ou ouvrir davantage le contrôle de l'air de combustion
Le feu ne tient pas la nuit	Bois insuffisant et/ou bois très léger, tel que le pin et/ou porte mal ajustée	Remplissez le poêle avec du bois et/ou utilisez du bois plus lourd et/ou remplacez la corde en fibre de verre

11. Fin de vie d'un poêle à bois

* Près de 90% des matériels utilisés dans la fabrication des équipements sont recyclables, contribuant ainsi à de plus faibles impacts environnementaux et contribuant au développement durable de la Planète.

* Ainsi, l'équipement en fin de vie doit être traité par une déchèterie agréée. Contacter les services municipaux afin que la collecte soit correctement effectuée.

LOFT

12. Bestove

La vision de Bestove a toujours été celle d'une énergie propre, renouvelable et moins chère. Pour cette raison, depuis près de 10 ans, nous nous consacrons à la fabrication d'équipements et de solutions pour le chauffage à la biomasse.

Grâce à la fidélité et au soutien inconditionnel de son réseau de partenaires, Bestove joue aujourd'hui un rôle important dans la fabrication de solutions de chauffage à la biomasse, dont les meilleurs exemples sont nos poêles et poêles à pellets.

Chaque année, nous équipons près de 20.000 logements, avec des solutions de chauffage à la biomasse. Ce qui montre que les consommateurs sont attentifs aux solutions les plus écologiques et les plus économiques.

Bestove possède la certification qualité ISO9001:2015 et la certification environnementale ISO14001:2015.

13. Caractéristiques techniques

Les poêles à bois sont des équipements destinés au chauffage de l'espace où ils sont installés. Ils sont idéaux pour ceux qui ont déjà une cheminée et ont l'intention de s'en défaire ou tout simplement de faire en sorte qu'elle soit plus efficace et plus économique - c'est le cas des poêles ou des équipements appelés « cassettes ».

* Caractéristiques techniques valables pour toute la gamme :

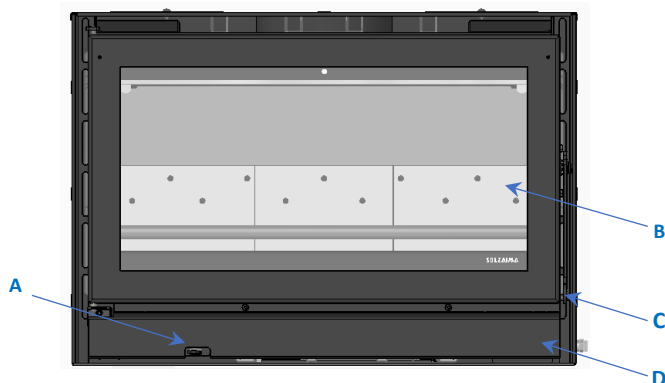
- * Homologation CE
- * Intervalle moyen d'approvisionnement : ≤ 45 minutes
- * Combustible : Bois sec
- * Tension : 230 V
- * Fréquence : 50 Hz
- * Puissance électrique : 38 W
- * Type d'équipement : intermittent

Caractéristiques	LOFT	Un
Poids	139	kg
Hauteur	989,5	mm
Largeur	836	mm
Profondeur	534	mm
Diamètre du tube d'évacuation des fumées	200	mm
Volume maximal chauffable	245	m ³
Puissance thermique nominale	10,8	kW
Consommation de combustible	3,1	kg / h
Longueur du bois de chauffage	350	mm
Rendement thermique à puissance nominale	83	%
Température moyenne des produits de combustion	211	°C
Emissions de CO (13% O ₂)	0,08	%
Emissions de CO ₂	9,2	%
Particules (13% O ₂)	10	mg/Nm ³
OGC (13% O ₂)	99	mg/Nm ³
NO _x (13% O ₂)	88	mg/Nm ³
Humidité maximale du combustible	20	%
Distance de sécurité frontale	150	cm

Tableau 3 - Caractéristiques techniques

14. Connaître l'équipement

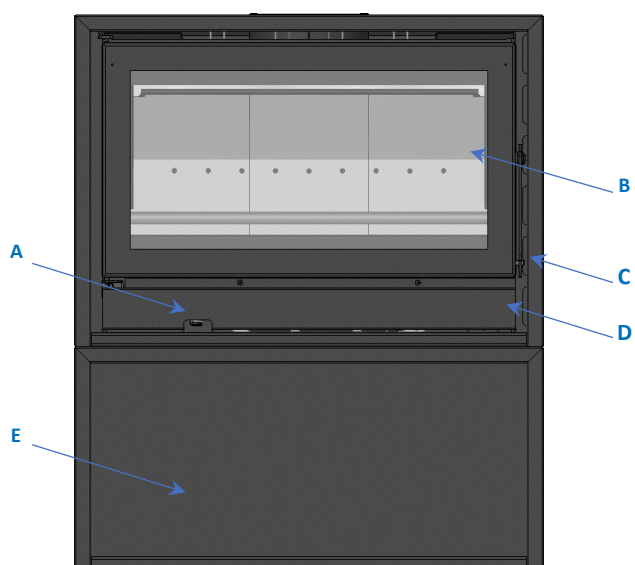
14.1. Gamme avec ventilation



Légende :

A – Régulateur d'entrée d'air de combustion
C – Fermeture de la porte

B – Plaques de vermiculite
D – Ventilation forcée

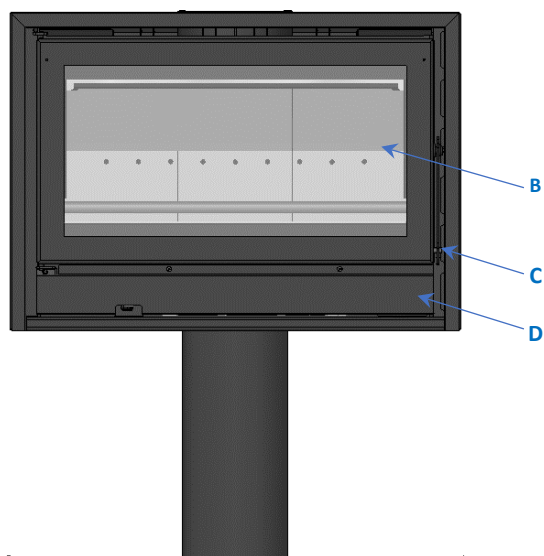


Légende LOFT :

A – Régulateur d’entrée d’air de combustion
D – Ventilation forcée

B – Plaques de vermiculite
E – Braséro

C – Fermeture de la porte



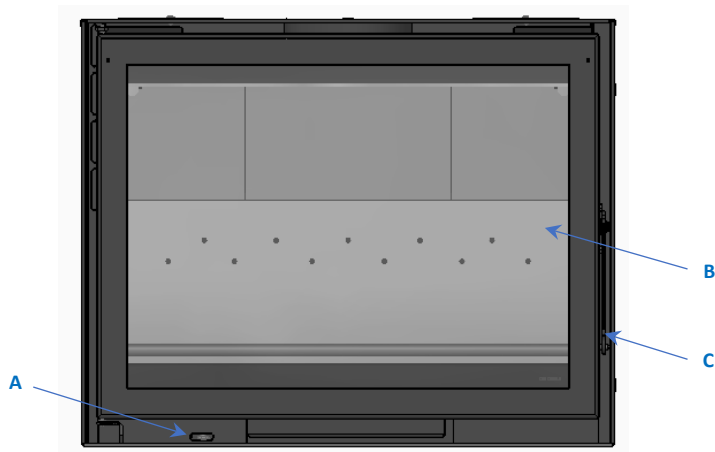
Légende Back Box Slim Eco :

A – Régulateur d’entrée d’air de combustion
D – Ventilation forcée

B – Plaques de vermiculite

C – Fermeture de la porte

14.2. Gamme non ventilée



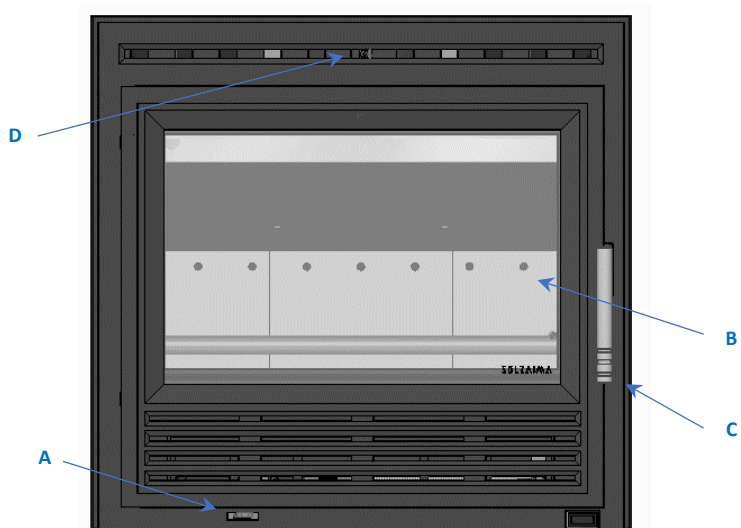
Légende :

A – Régulateur d'entrée d'air de combustion

B – Plaques de vermiculite

C – Fermeture de la porte

14.3. Gamme avec façade en fonte ventilée



Légende:

A – Régulateur d'entrée d'air de combustion
D – Registre de sortie d'air chaud

B – Plaques de vermiculite

C – Fermeture de la porte

15. Composition de l'équipement

* Les poêles sont entièrement conçus en acier au carbone de 1ère qualité, avec des épaisseurs de 3 mm au niveau de la chambre de combustion et de 1,5 mm au niveau de l'enveloppe, les autres parties telles que la porte ou le tiroir à cendres sont en plaques de 1,5 et 2 mm.

* Vitre de type vitrocéramique, thermorésistante. Supporte les températures en utilisation continue jusqu'à 750°C.

* La chambre de combustion est revêtue d'un matériel thermorésistant, la vermiculite, un minéral du groupe des hydrosilicates, résistant à des températures de l'ordre de 1100°C. De par son caractère isolant, elle permet de profiter davantage de la chaleur, d'augmenter le rendement de l'poêle, ainsi qu'une meilleure protection de la plaque d'acier qui constitue la chambre de combustion, prolongeant ainsi la durée de vie de l'équipement.

* La peinture résiste à des pics de température jusqu'à 900°C et à des températures d'utilisation de près de 600°C.

* La grille à cendres est constituée d'une plaque de 5 mm d'épaisseur.

16. Installation

Attention : toutes les réglementations et normes doivent être respectées lors de l'installation de cet équipement.

16.1. Circulation d'air et de gaz de combustion

* Ces appareils doivent être installés dans un endroit où l'air extérieur peut entrer librement. Des grilles d'entrée d'air doivent être installées à un endroit ne risquant pas d'être obstrué.

* L'air de combustion entre dans l'appareil par l'entrée d'air de combustion située dans la partie inférieure de l'appareil. Ce flux ne doit pas être obstrué.

* L'utilisation de ces équipements, simultanément à d'autres appareils de chauffage qui nécessitent une arrivée d'air, peut nécessiter des entrées d'air supplémentaires, l'installateur doit évaluer la situation en fonction des besoins en air globaux.

* Dans des conditions nominales de fonctionnement, le tirage des gaz de combustion doit être à l'origine d'une dépression de 12 Pa un mètre au-dessus du col de la cheminée. Pour effectuer une bonne installation, au moins 2 mètres de tube métallique de cheminée de même diamètre que la sortie de fumées de l'poêle devra être appliqués verticalement. On pourra ensuite utiliser de nouveaux éléments de tubage d'une inclinaison maximale de 45°. La Figure 1 et la Figure 2 montrent respectivement l'inclinaison correcte et incorrecte dans le cas où vous devez installer une courbe.

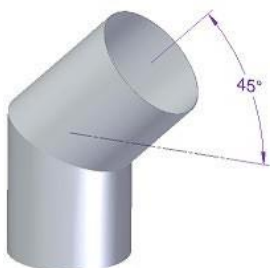


Figure 18 - Inclinaison correcte pour les tuyaux coudés

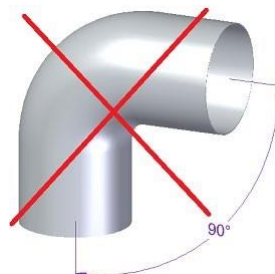


Figure 19 - Inclinaison incorrecte pour les tuyaux coudés

* Un tube à simple enveloppe, installé à l'extérieur, est à l'origine d'une condensation de vapeur d'eau présente dans les gaz de combustion. Il est ainsi conseillé d'utiliser un tube à double enveloppe isolé.

* Les raccords de tuyauterie doivent être étanches de manière à ce que les fissures éventuelles ne permettent pas à l'air d'y pénétrer.

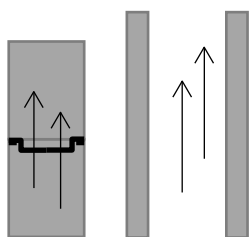


Figure 20 - Etanchéité correcte

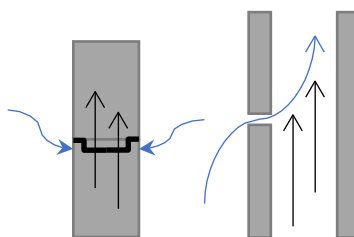


Figure 21 - Etanchéité incorrecte

* Les raccords de tuyauterie ne doivent pas permettre des goulots d'étranglement (réductions) et les parois intérieures doivent être parfaitement lisses et exemptes d'obstacles ; les chapeaux doivent être placés de manière à ne pas gêner le tirage.

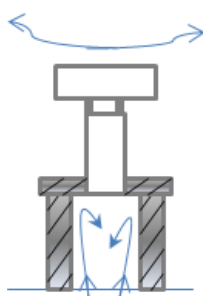


Figure 22 - Incorrecte

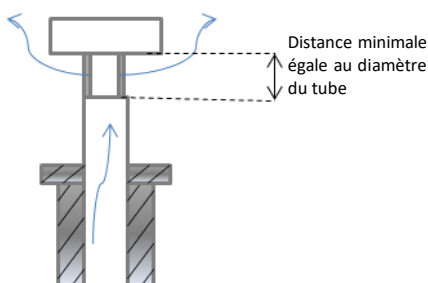


Figure 23 - Correcte

* La coupole de la cheminée devra permettre une bonne circulation de l'air, devant être installée à au moins 1 mètre au-dessus de la crête ou de tout autre obstacle qui se situe à moins de 3 mètres ; si vous avez besoin d'augmenter le débit d'air, vous devez augmenter la hauteur de la cheminée.

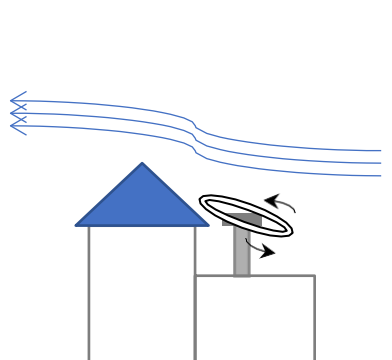


Figure 24 - Hauteur incorrecte de la cheminée

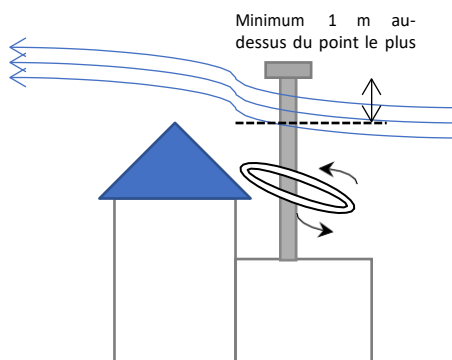


Figure 25 - Hauteur correcte de la cheminée

* Une cheminée ne devra pas être utilisée pour plus d'un équipement ou d'une cheminée à foyer ouvert. Dans le cas des cheminées collectives, elles devront être au même niveau, de façon indépendante, afin que la circulation de l'air expulse les gaz vers l'extérieur.

* Si la cheminée est en briques, le tuyau doit être posé jusqu'en haut, de préférence isolé. Sinon, la température du gaz diminue et le tirage est altéré. En fonction des conditions de tirage de votre cheminée, vous devez installer un chapeau approprié sur le sommet de la cheminée. En fonction des conditions atmosphériques, vous pouvez appliquer d'autres types de casquettes.

16.2. Critères du local d'installation

- * Les équipements doivent être installés sur des bases d'assise en maçonnerie avec des briques réfractaires ou tout autre type de matériel non combustible.

- * Il est conseillé d'isoler les poêles à bois avec des matériaux isolants d'une épaisseur de 40 mm et d'une densité de 70 kg/m³. Installez tous les équipements à une distance d'au moins 400 mm de matériaux combustibles.

- * N'utilisez aucun matériel combustible à proximité des parois de l'équipement.

- * Le sol sur lequel sera installé l'équipement devra permettre une charge permanente de 1 kg/cm². Si la capacité de charge du sol est insuffisante, utilisez une plaque rigide pour la répartition de la charge sur une surface supérieure à celle du support de l'équipement.

- * Les grilles d'entrée d'air de l'édifice ne doivent pas être obstruées.

- * Vérifiez que l'ouverture dans la construction possède des dimensions appropriées pour l'installation de l'équipement prévu.

- * Les pierres ornementales devront être éloignées de l'équipement d'environ 5mm, afin de permettre la dilatation du matériel métallique. Elles devront également être installées de façon à ce que l'poêle puisse être retiré, sans être endommagé, en cas de panne.

- * Si la cheminée est en brique, elle ne doit pas être trop large car la fumée se répand et la refroidit, ce qui affecte l'extraction. S'il est difficile de tirer une fumée, la cheminée peut être équipée d'un plateau tournant ou d'un tube métallique à l'intérieur de la cheminée pour améliorer le tirage.

- * Vérifiez que l'ouverture dans la construction possède des dimensions appropriées pour l'installation de l'équipement prévu.

- * Les matériaux/objets situés à proximité du poêle doivent pouvoir supporter le chauffage par effet de rayonnement à travers la vitre de l'appareil, ainsi que les parois du poêle, et ne doivent donc pas être combustibles.

- * Appliquez un matériel réfractaire autour de la cheminée, ciment réfractaire ou autre.

- * L'utilisation de bois pour les finitions de l'installation peut avoir l'inconvénient de présenter un risque d'incendie. Il est par conséquent conseillé de l'isoler de façon adéquate ou de ne pas l'utiliser.

16.3. Ventilation forcée

* Les équipements avec ventilation forcée intègrent un ventilateur tangentiel d'une puissance de 38 W et débit d'air minimum d'environ 60m³/h et maximum de 165 m³/h respectivement connectés en parallèle avec un thermostat selon le schéma suivant :

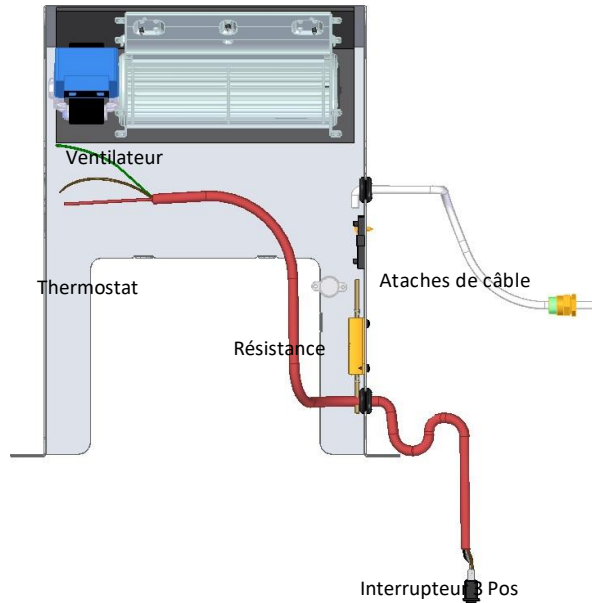


Figure 26 - Schéma Kit Ventilation

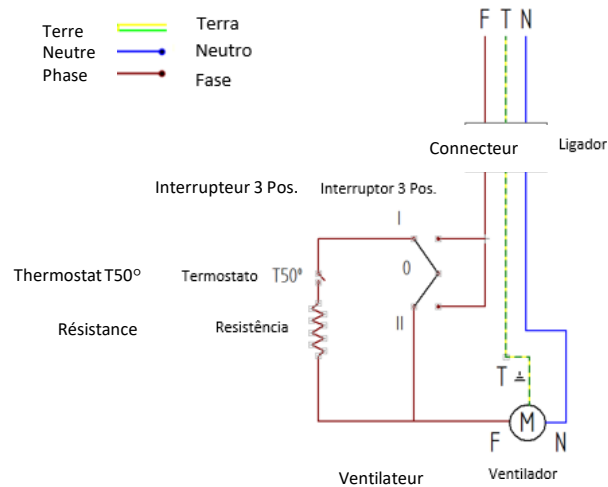
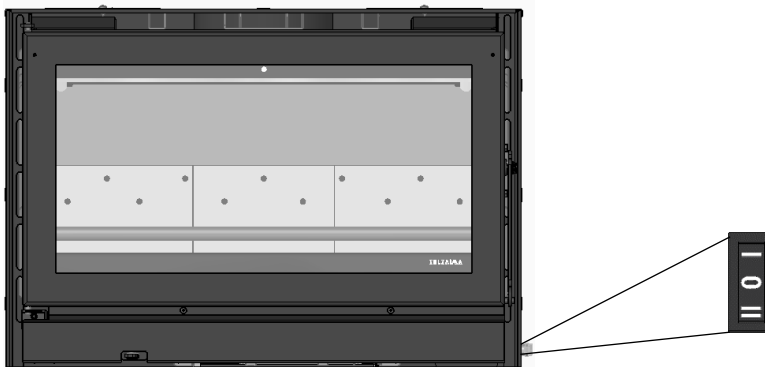


Figure 27 - Schéma Électrique





- Position I** Allume automatiquement le ventilateur à un taux de 60 m³/h lorsque le thermostat atteint 50 °C.
- Position 0** Ventilateur est inactif.
- Position II** Le ventilateur est activé manuellement par un flux de 165 m³/h.

Figure 28 - Interrupteur 3 Positions

Attention : tous les conducteurs de câble d'alimentation - Terre, Neutre et Phase - doivent être branchés. Nous ne sommes pas responsables pour d'éventuels dommages si cette directive n'est pas respectée.

* Les composants électriques doivent toujours être branchés au courant électrique.

* Le câble utilisé pour le branchement électrique est revêtu de silicone résistant à une température de 180°C. Si le câble d'alimentation est endommagé, il ne devra être remplacé que par une personne qualifiée.

* **Attention à ne pas installer le câble de façon à ce qu'il soit écrasé.**

* Incorporez des moyens de débrancher l'équipement à l'installation électrique avec une séparation minimum entre contacts de 3 mm et conformément à la législation en vigueur¹.

17. Instructions d'Utilisation

Attention : **toutes** les réglementations et normes doivent être respectées lors de l'installation de cet équipement.

17.1. Combustible

* N'utilisez que du bois dans ce type d'équipement. Ne l'utilisez pas comme incinérateur. Tout matériel tel que le charbon, les bois peints, les vernis, les diluants, les combustibles liquides, les colles et les plastiques doivent être exclus. Evitez également de brûler des matériaux combustibles courants tels que le carton ou la paille.

* Le bois doit avoir une teneur en humidité faible (inférieure à 20%) pour obtenir une combustion efficace et éviter le dépôt de créosote dans les conduits de fumée et la vitre ; voir le Tableau 4 pour les types de bois pouvant être utilisés dans ces équipements.

17.2. Puissance

* La puissance de votre poêle indique la capacité de chauffage, c'est-à-dire, le transfert calorifique que votre équipement fera de l'énergie contenue dans le bois, vers votre logement ; elle se mesure normalement en kW et dépend directement de la quantité de bois introduite dans l'équipement.

* La puissance nominale est la mesure pour une charge de bois standard testée en laboratoire pendant une période de temps déterminée.

¹ Lors de l'installation électrique de l'équipement, nous vous conseillons d'installer un interrupteur différentiel de 30mA et d'un disjoncteur de 0,5A.

* La puissance d'utilisation est une recommandation du fabricant testant les équipements avec des charges de bois, en respectant des paramètres raisonnables de fonctionnement minimum et maximum des équipements. Cette puissance d'utilisation minimale et maximale correspondra à des consommations de bois à de différentes heures.

Tableau 2 - Liste du type de bois qui peut être utilisé dans un poêle Bestove, sa distribution géographique et son pouvoir calorifique

Nom usuel	Nom scientifique	Zone de pousse	Caracteristiques				
			Fumée	Chaleur	Allumage	Vitesse de combustion	Dureté
Pin	Pinus	Europe sauf Finlande, Nord de la Suède et Norvège.	Peu	Fort	Facile	Rapide	Tendre
Chêne liège (+)	Quercus suber	Sud de l'Europe	Peu	Très fort	Facile	Moyen	Dur
Eucalyptus	Eucalyptus	Région méditerranéenne	Beaucoup	Moyen	Difficile	Lent	Dur
Chêne Vert (+)	Quercus ilex	Sud de l'Europe	Peu	Très fort	Difficile	Lent	Dur
Olivier	Olea	Région méditerranéenne	Peu	Très fort	Difficile	Lent	Dur
Chêne	Quercus	Toute l'Europe	Peu	Fort	Difficile	Lent	Dur
Frêne	Fraxinus	Toute l'Europe	Moyen	Fort	Difficile	Lent	Dur
Bouleau	Bétula	Toute l'Europe	Peu	Très fort	Facile	Rapide	Tendre
Hêtre	Fagus	Europe sauf Péninsule Ibérique et Nord de l'Europe, y compris le Royaume-Uni.	Peu	Fort	Difficile	Lent	Dur
Orme	Ulmus	Toute l'Europe	Moyen	Fort	Difficile	Lent	Dur
Erable / Faux platane	Acer	Toute l'Europe	Peu	Moyen	Moyen	Lent	Tendre
Peuplier	Populus	Toute l'Europe	Peu	Fort	Facile	Rapide	Tendre
Châtaignier	Castanea	Toute l'Europe	Moyen	Fort	Difficile	Lent	Dur

17.3. Classes d'efficacité énergétique et rendement





* La mise en place de solutions visant une plus grande efficacité énergétique permet de réduire considérablement les besoins en énergie et de réduire ainsi la dépendance existante par rapport aux combustibles fossiles et aux autres sources d'énergie non renouvelable. Ainsi, l'efficacité énergétique permet en soi de grandes économies en termes économiques et énergétiques.

* L'engagement de Bestove en faveur de l'efficacité des équipements signifie que la plupart de nos produits ont des rendements de 70% ou plus.

* Un rendement de 70% signifie que l'équipement parvient à récupérer 70% de l'énergie contenue dans le bois pour le chauffage de votre maison. En d'autres termes, vous réussirez à produire la même quantité d'énergie avec beaucoup moins de bois.

* Dans un poêle Bestove de 5 kW, d'un rendement de 75% c'est-à-dire de classe d'efficacité 1, vous consommerez près de 1,6 kg de bois par heure pour le chauffage d'une pièce de 35 m².

* En général, avec une cheminée classique, votre rendement est de 10%, ce qui signifie que vous consommerez près de 12 kg de bois pour produire les mêmes 5 kW pour chauffer cette même pièce de 35 m².

BOIS DE CHAUFFAGE CONSOMMÉ EN UNE HEURE POUR CHAUFFER PRÈS DE 35m² AVEC UN ÉQUIPEMENT DE 5kW	
	Avec une cheminée traditionnelle d'un rendement de 10%, une consommation de 12 kg de bois est nécessaire
	Avec une cheminée avec poêle d'un rendement de 30%, une consommation de 4 kg de bois est nécessaire
	Avec un poêle d'un rendement de 50%, une consommation de 2,4 kg de bois est nécessaire
	Avec un poêle Bestove d'un rendement de 75%, on ne consomme que 1,6 kg de bois

17.4. Entrées et sorties supplémentaires

17.4.1. Entrée d'air pour la combustion

* La prise d'air froid s'effectue sous l'appareil, à l'exception des unités Loft, de sorte que l'appareil aspire l'air froid de la pièce où il est installé, voir Figure 12.

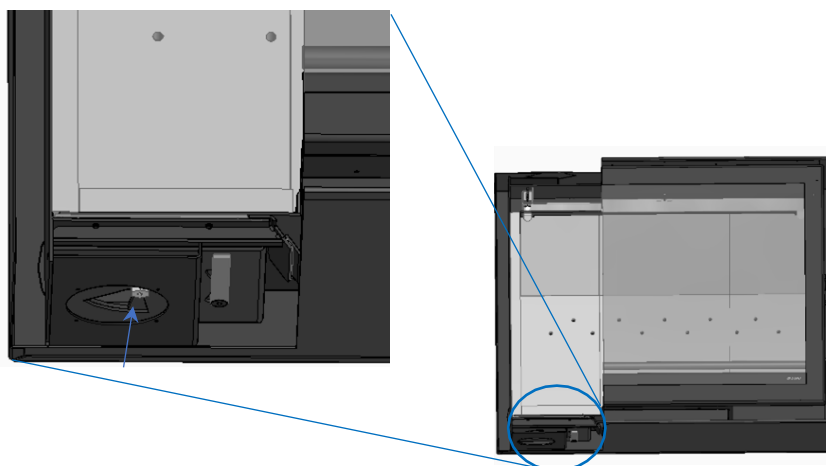


Figure 29 - Entrée d'air pour la combustion

* L'équipement est également fourni avec une prise d'air pour la combustion couverte à l'arrière. Le poêle Loft ne dispose que de cette prise d'air. Si vous voulez l'installer à l'air extérieur, vous devrez casser les micro-jonctions des couvercles et faire la connexion à l'une des options de prise d'air, par l'arrière ou par le bas, si vous choisissez celle de l'arrière, vous devrez changer le couvercle, en le faisant passer vers le bas, voir Figure 13.

* Remarque : si vous effectuez une installation en air extérieur, vous devez acheter une buse d'adaptation, en fonction du diamètre d'entrée d'air de l'équipement.

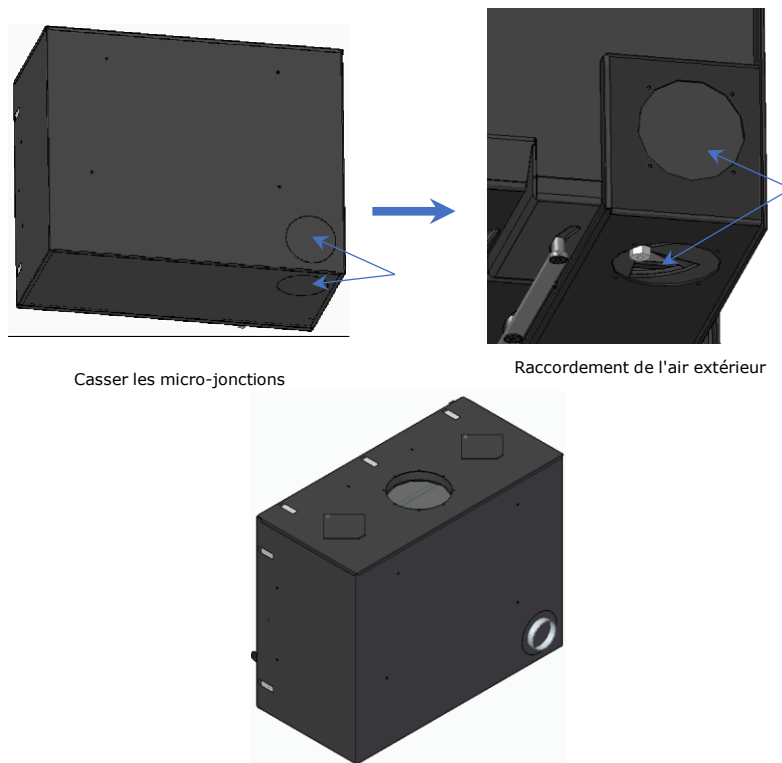


Figure 30 - Raccordement de l'air extérieur

* Si vous souhaitez l'installer à l'extérieur de la maison, vous devez acheter le kit d'admission d'air extérieur.

* Pour réaliser ce raccordement, vous devez utiliser le tuyau flexible qui relie l'entrée d'air de l'appareil à l'extérieur de la maison.

17.4.2. Sorties d'air chaud

* Dans la partie supérieure de ces équipements, il y a 2 sorties (correspondant à un diamètre de 100 mm chacune), Figure 14, qui peuvent être utilisées en retirant les couvercles et en adaptant des bouches pour conduire l'air chaud vers d'autres compartiments.

* Si le conduit d'air chaud monte toujours, vous n'aurez pas besoin d'un système forcé. Si c'est pour distribuer la chaleur, un ventilateur d'aspiration doit être installé pour forcer l'air à circuler. Dans ce cas, le ventilateur doit être installé le plus près possible de la base du poêle afin que le thermostat soit immédiatement influencé par la chaleur qui monte.

* Une grille de sortie d'air doit être installée dans chaque pièce et tous les conduits doivent être bien isolés.

* Si vous êtes intéressé par cette forme de chauffage, nous vous recommandons de contacter un installateur spécialisé.

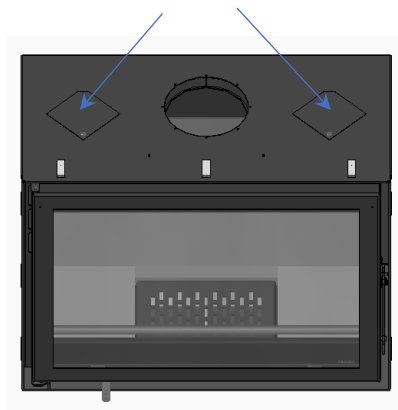


Figure 31 - Sorties d'air chaud

17.5. Contrôles

17.5.1. Contrôle de l'air de combustion

* Cela permet de contrôler la quantité d'air de combustion « air primaire » et « air secondaire » entrant dans l'poêle à bois, et donc de contrôler la combustion. Il est situé dans le coin inférieur gauche de la porte.

* Pour ouvrir - Tirez le régulateur avec la clé qui vient dans l'équipement, pendant la phase d'allumage et une plus grande consommation de bois, voir Figure 15.

* Pour fermer - Poussez le régulateur pour fermer l'air primaire, ce qui augmente l'efficacité et réduit la consommation de bois.

* Cela crée également un effet de nettoyage sur le verre, ce qui permet de garder le verre propre plus longtemps, voir la Figure 15.

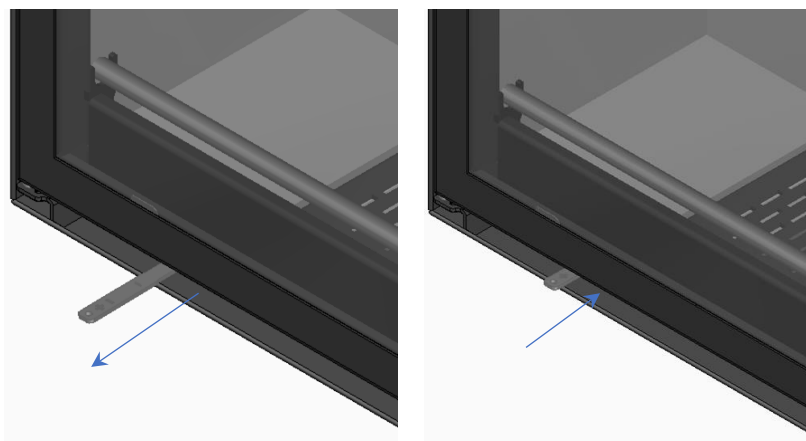


Figure 32 - Régulateur d'air de combustion

17.5.2. Commande de réglage du déflecteur de fumée

* Il contrôle le passage/la sortie de la fumée lorsque la porte est ouverte, c'est-à-dire que lorsque l'équipement est en fonctionnement et que vous voulez le remplir avec plus de bois de chauffage, lorsque vous ouvrez la porte, le volet s'ouvre automatiquement, Figure 16. Cela permettra un passage plus important et plus facile de la fumée dans le col de la cheminée, évitant ainsi le retour de la fumée de l'équipement dans la pièce entourant l'habitation.

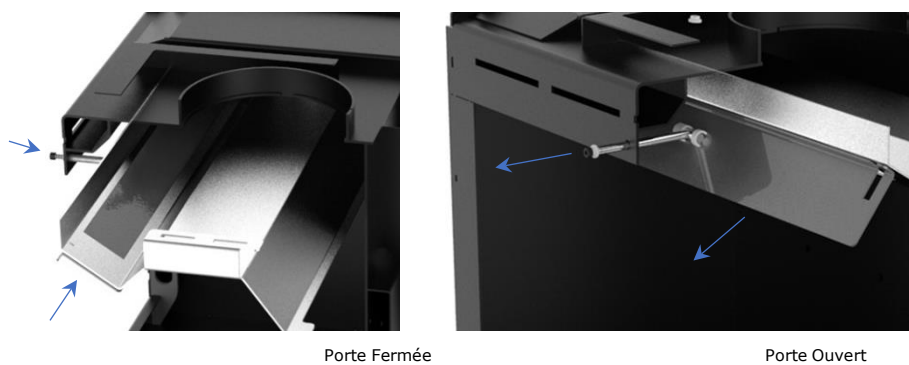


Figure 33 - Déflecteur de fumée automatique

* Remarque : si l'installation présente un mauvais tirage, il est possible de régler la butée du clapet afin de faciliter le passage de la fumée par le col de la cheminée, Figure 17. Cette opération doit être effectuée par un technicien spécialisé.

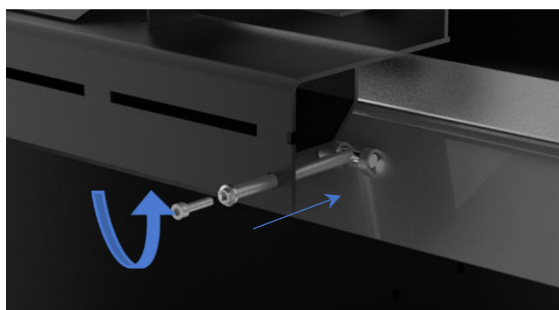


Figure 34 - Régulation du déflecteur de fumée

18. La première utilisation

* Demandez à l'installateur qu'il allume l'équipement, en vérifiant le fonctionnement de l'installation.

* La cuisson de la peinture, qui se produit lors de première utilisation de l'poêle à bois, peut provoquer des fumées inhabituelles. Dans ce cas échéant, aérez la pièce en ouvrant les fenêtres et les portes.

19. Utilisation normale

Période d'allumage

- a) Ouvrez le régulateur d'air de combustion ;
- b) Placez des pommes de pin (de préférence) ou des allume-feux sur le support de cendres à la base de la chambre de combustion ;
- c) Placez du bois de chauffage de petite dimension, empilé horizontalement ;
- d) La période d'allumage se termine lorsque la structure du poêle a atteint une température stationnaire. Vous devez ensuite régler l'admission d'air de combustion.

Période de réapprovisionnement

- a) Ouvrez complètement le contrôle de l'air de combustion ;
- b) Ouvrez la porte lentement ;
- c) Utilisez l'allumeur pour disposer les charbons de manière uniforme sur le fond du cendrier et les feuilles de vermiculite ;
- d) Mettre du bois neuf sur les charbons ;
- e) Fermez la porte et laissez brûler jusqu'à ce que le poêle soit chaud et que les braises soient incandescentes ;
- f) Réglez le contrôle de l'air de combustion pour fermer l'air primaire.

* Vérifiez si la circulation d'air est suffisante dans la pièce où l'installation doit être effectuée, sinon l'équipement ne fonctionnera pas correctement. Pour cette raison, vérifiez s'il existe d'autres appareils de chauffage qui consomment de l'air pour leur fonctionnement (par exemple, des appareils à gaz, des cheminées, etc.). Il n'est pas conseillé de faire fonctionner ces appareils en même temps.

* L'air de combustion est retiré de la pièce où se trouve l'poêle, à cause de la consommation d'oxygène. L'utilisateur doit s'assurer que les grilles de ventilation ou autres dispositifs de passage de l'air extérieur sont désobstrués.

* La porte ne doit être ouverte que pour remettre du bois. Les conditions normales d'utilisation de l'équipement exigent que la porte reste fermée.

* Pour une meilleure continuité de la combustion, réapprovisionnez en bois avant que la charge précédente ne soit totalement brûlée.

* Dans le réapprovisionnement en bois de chauffage, ouvrez légèrement la porte et laissez quelques instants pour un bon courant d'air, et ensuite seulement, ouvrez complètement la porte.

* Si les conditions atmosphériques sont mauvaises au point de causer une forte perturbation du tirage des fumées de l'poêle (en particulier des vents très forts), il est conseillé de ne pas utiliser l'poêle.

20. Accessoires optionnels

* L'équipement vous permettent de choisir le cadre dont le design s'adapte le mieux à l'espace où l'équipement sera installé.

* Les cadres suivants sont disponibles :

- a) dans la couleur de l'équipement avec 3 ou 4 côtés (largeur 4,4 cm ou 7,4 cm).
- b) dans la couleur de l'équipement quadripartite à 4 côtés (largeur 4,4 cm).

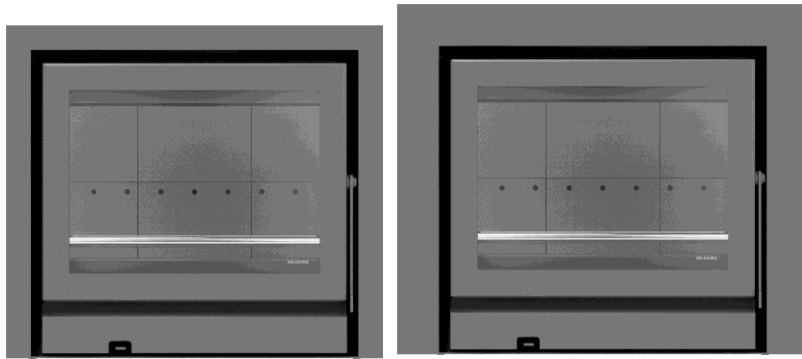


Figure 35 - Cadre 3 côtés

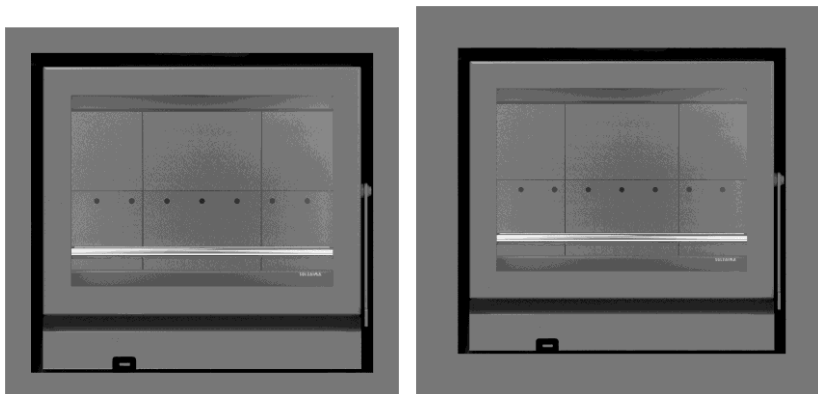


Figure 36 - Cadre 4 côtés

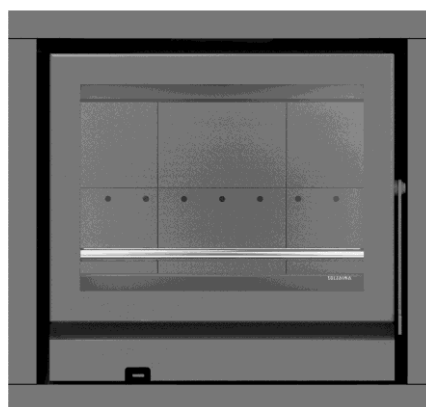


Figure 37 - Cadre 4 côtés quadripartite

21. Sécurité

- * Les ventilateurs doivent toujours être branchés au courant électrique. Attention à ne pas installer le câble de façon à ce qu'il soit écrasé.
- * Les parties métalliques accessibles à l'utilisateur atteignent des températures élevées - 100°C au niveau de la porte et 60°C sur le cadre. La poignée **n'atteint pas** des températures supérieures à 45°C. Eviter le contact avec les parties les plus chaudes.
- * Utilisez un gant ou toute autre protection pour tout contact avec l'équipement lorsque celui-ci est allumé.
- * En cas d'**incendie dans la cheminée, fermez immédiatement la porte de l'équipement et le registre d'entrée d'air de combustion.**
- * En cas de coupure de courant et par conséquent d'arrêt des ventilateurs en plein fonctionnement, fermez l'entrée d'air de combustion et ne réapprovisionnez plus en bois. Maintenez la porte fermée.

22. Nettoyage et entretien

- * Le retrait des cendres du tiroir doit être effectué régulièrement (après l'arrêt de l'appareil) afin que l'air de combustion ne rencontre pas d'obstacles en entrant dans la grille à cendres.



Figure 38 - Nettoyage du tiroir à cendres

- * Nettoyez la vitre avec un produit approprié², en respectant les instructions d'utilisation et en évitant que le produit atteigne le cordon de séparation et les parties métalliques peintes – car cela peut provoquer un processus d'oxydation. Le cordon de séparation est collé ; il ne doit pas par conséquent être mouillé par de l'eau ou des produits d'entretien. S'il parvient à se détacher, vous pourrez le recoller avec une colle contact, en prenant soin de nettoyer préalablement l'emplacement avec une toile abrasive fine.
- * Il est conseillé de nettoyer la cheminée et son conduit (à la sortie de l'équipement) au moins une fois par an, en retirant les plaques déflecteurs, Figure 22 et Figure 23.

² Votre fournisseur/installateur pourra vous conseiller.



Figure 39 - Premier déflecteur

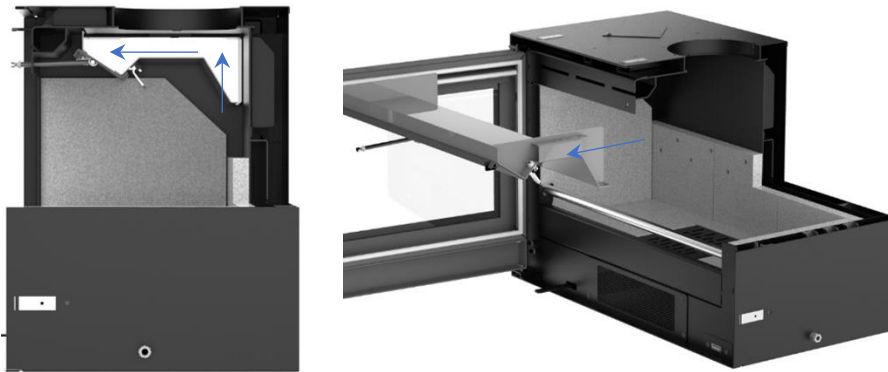


Figure 40 - Second déflecteur

* Si vous n'utilisez pas l'équipement pendant une période prolongée, vous devrez vous assurer de l'absence de tout obstacle dans les tubes de la cheminée, avant de l'allumer.

* Utilisez un chiffon sec pour nettoyer l'équipement.

23. Résolution de certains problèmes

Problème	Solution
La vitre se salit	. Vérifiez l'humidité du bois . Vérifier les obstructions de la sortie des fumées/Installation (courant d'air insuffisant)
	. Augmentez l'intensité du feu, en ouvrant un peu plus le régulateur d'entrée d'air de combustion
Tirage excessif	. Vérifiez si les entrées d'air de combustion sont au maximum. Si c'est le cas, ajustez pour obtenir une intensité de tir plus faible . Si nécessaire, installez un stabilisateur de tirage . Contactez l'installateur
Tirage trop faible, éventuellement diffusion de la fumée dans la pièce de la maison	. Vérifiez l'existence d'une éventuelle obstruction de la cheminée . Nettoyez la cheminée . Vérifier que le tuyau de sortie des fumées arrive jusqu'au sommet de la cheminée . Vérifiez que le tuyau est correctement scellé par rapport à la cheminée . Vérifiez que le chapeau est le bon et qu'il a une ouverture suffisante . Conditions météorologiques particulières possibles
Feu peu intense	. Vérifiez l'humidité du bois . Réglez les commandes d'air pour une plus grande intensité . Vérifiez l'entrée d'air dans le compartiment
La ventilation fonctionne mais le débit est faible	. Contactez l'installateur
Perturbations associées à des conditions atmosphériques	. Nettoyez la poussière, les cendres ou autres résidus pouvant s'être accumulés dans les grilles des ventilateurs

Tableau 3 - Identification des problèmes éventuels et de leurs solutions

24. Fin de vie d'un poêle

* Près de 90% des matériaux utilisés dans la fabrication des équipements sont recyclables, contribuant ainsi à de plus faibles impacts environnementaux et contribuant au développement durable de la Planète.

* Ainsi, l'équipement en fin de vie doit être traité par une déchèterie agréée. Contacter les services municipaux afin que la collecte soit correctement effectuée.

25. Développement durable

* C'est dans ce contexte que Bestove conçoit et propose des solutions et des équipements à la biomasse, comme source principale d'énergie. C'est notre contribution au développement durable de la planète – une alternative économiquement viable et soucieuse de l'environnement, préservant les bonnes pratiques de gestion environnementale de façon à garantir une gestion efficace du cycle du carbone.

* Bestove cherche à connaître et à étudier le parc forestier européen, tout en répondant efficacement aux exigences énergétiques, en prenant toujours soin de préserver la biodiversité et les richesses naturelles, indispensables à la qualité de vie de la planète.

* Bestove est membre de la **Sociedade Ponto Verde**, qui traite les résidus d'emballages des produits que l'entreprise place sur le marché, pour cette raison, vous pourrez déposer les emballages de votre équipement, tels que le plastique et le carton dans l'éco point le plus proche de votre domicile.

* Bestove est membre de **Amb3E**, l'entité chargée de collecter les déchets d'équipements électriques et électroniques (DEEE) ; pour cette raison, les équipements à ventilation forcée, en fin de vie, doivent être déposés en des lieux appropriés conformément aux DEEE. En démontant votre équipement, vous pourrez déposer les composants électriques dans le point de collecte DEEE le plus proche de votre domicile.



26. Glossaire

- * **Ampère (A)** : unité de mesure (SI) d'intensité de courant électrique.
- * **cal (Calorie)** : elle s'exprime par la quantité de chaleur nécessaire pour augmenter la température d'un gramme d'eau d'un degré centigrade.
- * **cm (centimètres)** : unité de mesure.
- * **CO (monoxyde de carbone)** : c'est un gaz légèrement inflammable, incolore, inodore et très dangereux en raison de sa grande toxicité.
- * **CO₂ (dioxyde de carbone)** : gaz d'une part nécessaire aux plantes pour la photosynthèse et, d'autre part, émis dans l'atmosphère, contribuant ainsi à l'effet de serre.
- * **Combustion** : processus d'obtention d'énergie. La combustion est une réaction chimique. Pour qu'elle se produise, l'existence de trois éléments est fondamentale : combustible, oxydant et température d'ignition.
- * **Oxydant** : substance chimique alimentant la combustion (essentiellement l'oxygène), fondamental dans le processus de combustion.
- * **Combustible** : tout ce qui est susceptible d'entrer en combustion, dans ce cas, nous faisons concrètement référence au bois.
- * **Créosote** : composé chimique généré par la combustion Ce composé se dépose quelques fois sur la vitre et sur la cheminée de l'poêle.
- * **Disjoncteur** : dispositif électromécanique qui permet de protéger une installation électrique donnée.
- * **Efficacité énergétique** : capacité à gérer des quantités élevées de chaleur avec la plus petite énergie possible - provoque moins d'impact environnemental et une réduction du budget énergétique.
- * **Emissions de CO** : émission de gaz monoxyde de carbone dans l'atmosphère.
- * **Emissions de CO (13% de O₂)** : teneur en monoxyde de carbone corrigée à 13% de O₂.
- * **Interrupteur différentiel** : protège les personnes ou les biens contre les défaillances de courant à la terre, évitant les chocs électriques et les incendies.
- * **kcal (Kilocalorie)** : unité de mesure multiple de la calorie, équivalant à 1 000 calories.
- * **kW (Kilowatt)** : unité de mesure correspondant à 10 000 watts.
- * **mm (millimètres)** : unité de mesure.
- * **mA (milliampère)** : unité de mesure d'intensité de courant électrique.
- * **Pa (Pascal)** : unité de base de pression et de tension dans le Système International (SI). Le nom de cette unité est un hommage à Blaise Pascal, éminent mathématicien, physicien et philosophe français.

- * **Pouvoir calorifique** : également désigné par chaleur spécifique de combustion. Représente la quantité de chaleur libérée, lorsqu'une certaine quantité de combustible est complètement brûlée. Le pouvoir calorifique s'exprime en calories (ou kilocalories) par unité de poids de combustible.
- * **Puissance nominale** : puissance électrique consommée à partir de la source d'énergie. Exprimée en watts.
- * **Puissance calorifique nominale** : Capacité de chauffage, c'est-à-dire le transfert calorifique que l'équipement fait de l'énergie du bois – c'est la mesure pour une charge de bois standard pendant un certain temps.
- * **Puissance d'utilisation** : une recommandation du fabricant testant les équipements avec des charges de bois, en respectant des paramètres raisonnables de fonctionnement minimum et maximum des équipements. Cette puissance d'utilisation minimale et maximale correspondra à des consommations de bois à des heures différentes.
- * **Aplomb** : installation verticale pour élever le point le plus élevé de l'installation.
- * **Rendement** : est exprimé par le pourcentage de l'énergie utile qui peut être extraite à partir d'un système donné, tout en tenant compte de « l'énergie total » du combustible utilisé.
- * **Température d'ignition** : température au-dessus de laquelle le combustible peut entrer en combustion.
- * **Thermorésistant** : résistant à des températures élevées et à des chocs thermiques.
- * **Vitrocéramique** : matière céramique de grande résistance produit à partir de la cristallisation contrôlée de matériaux vitrés. Très utilisée dans les applications industrielles.
- * **W (Watt)** : l'unité du Système International (SI) pour la puissance.

PULL

27. Contenu de l'emballage

Le pack d'équipement comprend le contenu suivant :

- Modèle de salamandre acheté ;
- Outil d'ouverture de porte et de régulation de l'air ;
- Dépliant avec accès au manuel d'instruction en ligne.

28. Caractéristiques techniques

Les salamandres sont des équipements permettant de chauffer l'environnement où elles sont insérées. Ces équipements sont faciles à installer, ne nécessitent aucun type de finition, ce qui permet une intégration parfaite dans l'espace où ils sont insérés.

* Caractéristiques techniques sur toute la gamme

* Approbation CE

* Combustible : bois sec

* Type d'équipement : intermittent

* La chambre de combustion et le couvercle qui l'entoure de tous les poêles sont fabriqués en tôle d'acier au carbone de première qualité, d'une épaisseur de 1,5 mm à 4 mm.

* Verre de type vitrocéramique, thermorésistant. Il résiste à des températures d'environ 750°C en utilisation continue.

* Le cendrier est fabriqué en tôle de 4 mm.

* Une peinture résistant à des pics de température allant jusqu'à 900°C et à des températures de fonctionnement d'environ 600°C est utilisée

Traduit avec www.DeepL.com/Translator (version gratuite).

Caractéristiques	Pull	Un
Poids	100	kg
Hauteur	980	mm
Largeur	470	mm
Profondeur	490	mm
Diàmetre du tube d'évacuation des fumées	150	mm
Volume maximal chauffable	167	m ³
Puissance thermique globale maximale	7,34	kW
Consommation de combustible	2,05	kg/h
Longueur de bois de chauffage	200	mm
Rendement thermique à Puissance thermique nominale	81	%
Température des gaz	265,25	°C
Emissions de CO (13% O ₂)	0,079	%
Particules (13% de O ₂)	13,08	mg/Nm ³
OGC (13% de O ₂)	75,61	mg/Nm ³
NO _x (13% de O ₂)	107,38	mg/Nm ³
Débit massique de gaz de combustion	5,99	g/s
Dépression dans la cheminée	12	Pa

Tableau 1 – Caractéristiques techniques

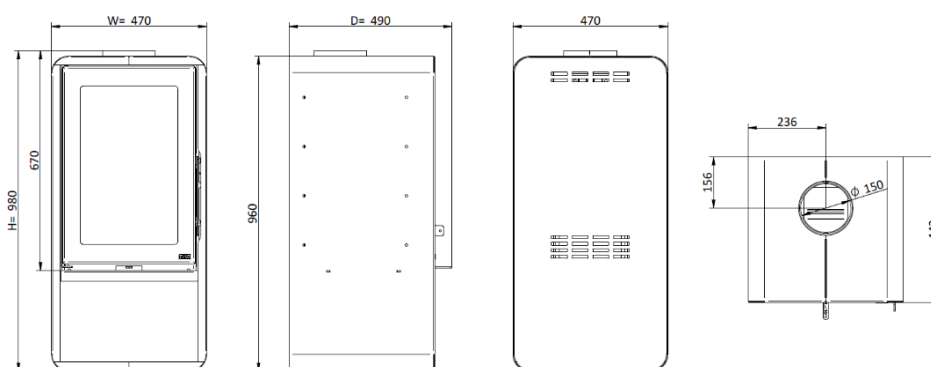


Figure 1 - Dimensions du poêle à bois Pull

29. Construction d'équipements

29.1. Composants

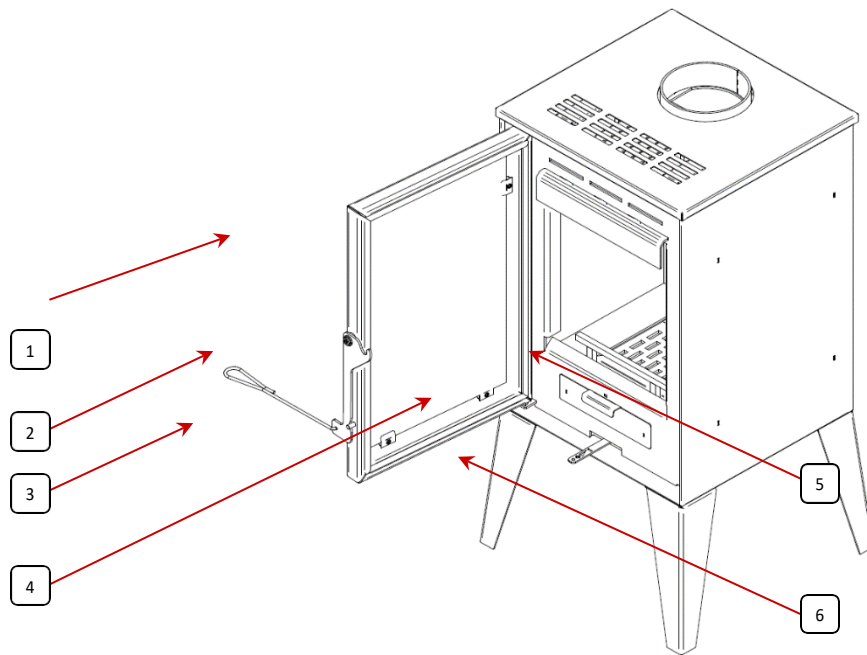


Figure 41 - Composants du poêle à bois

- | | |
|-------------------------------|---|
| 1. Cordon d'isolation | 4. Tiroir en frêne |
| 2. Fermeture de la porte | 5. Cendrier |
| 3. Outil d'ouverture de porte | 6. Régulateur de l'air et de réglage de l'air |

30. Installation du poêle à bois

* Placez le presse-étoupe dans la sortie de fumée de l'équipement.

* Dans la sortie de fumée, le presse-étoupe doit avoir le diamètre indiqué dans le tableau 1.

* Placez le tube dans la partie supérieure du goulot à côté de la sortie de fumée.

* Placez les autres tubes nécessaires dans la partie supérieure de chacun d'eux en séquence jusqu'à ce que la hauteur nécessaire soit atteinte.

* Attacher les tuyaux les uns aux autres et les fixer à la cheminée ou au mur à l'extérieur si c'est la solution.

* Pour que l'extraction se fasse correctement, il est recommandé d'installer au moins 2 mètres de conduit de fumée en acier inoxydable (sans coudes), scellé aux parties maçonnées.

* Suite à cette section, l'utilisation d'éléments de tuyauterie avec une pente maximale de 45° est admissible, nous recommandons que l'installation soit aussi verticale que possible.

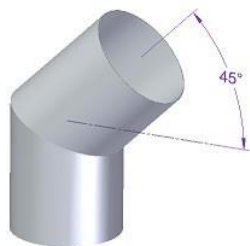


Figure 42 - Pente correcte pour les virages



Figure 43 - Pente incorrecte pour les virages

* La même cheminée ne doit pas être utilisée pour plus d'un appareil ou d'un foyer ouvert.

* Si l'installation est réalisée par une cheminée de maçonnerie existante, nous recommandons que les tuyaux atteignent la sortie extérieure ; si la sortie de fumée est réalisée uniquement avec des tuyaux, elle doit avoir une longueur minimale de 3 mètres.

* Le tuyau de cheminée et le poêle doivent être éloignés de tout matériau combustible. Il est conseillé d'utiliser un tuyau isolé à double paroi.

* La cheminée doit permettre une bonne circulation de l'air ; à cet effet, le couvercle doit être placé à environ 60 cm au-dessus du sommet ou de tout autre obstacle situé à moins de 3 mètres et la même cheminée ne doit pas être utilisée pour plus d'un appareil.

* Cet équipement doit être placé dans un endroit bien ventilé, il est préférable qu'il soit installé dans un endroit où il y a des fenêtres pour toute éventualité qui pourrait se produire.

* Évitez de placer à proximité de l'appareil des éléments qui pourraient obstruer la sortie des fumées et le registre d'entrée d'air de l'appareil.

* Les tuyaux doivent être scellés avec de la colle réfractaire.

30.1. Exigences sur le site d'installation

* L'équipement doit être installé sur des bases en maçonnerie avec des briques réfractaires ou d'autres matériaux non combustibles ;

* Aucun matériau combustible ne doit être utilisé à proximité des murs de la salamandre. Une distance de sécurité de 30 cm à l'arrière, 30 cm sur les côtés et 150 cm à l'avant doit être respectée, Figure 10;

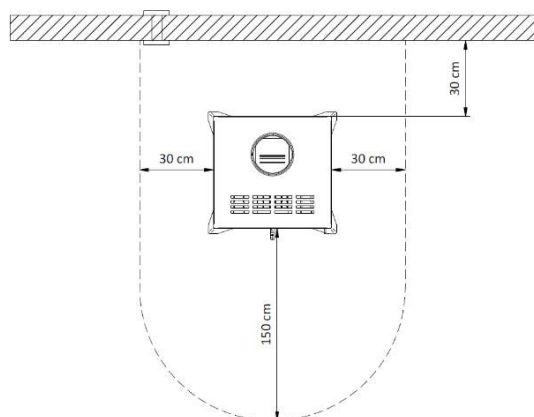


Figure 44 - Distances de sécurité minimales

- * Le sol sur lequel le poêle est installé doit permettre une charge permanente de 1 kg/cm². Si la capacité de charge du sol n'est pas suffisante, une plaque rigide peut être utilisée pour répartir la charge sur une surface plus grande que celle sur laquelle l'appareil reposera;
- * Avant l'installation, s'assurer que l'emplacement choisi permet l'accès à l'appareil pour le nettoyage ultérieur de l'appareil et le raccordement à la sortie de gaz ;
- * Les grilles d'entrée d'air du bâtiment ne doivent pas être obstruées;
- * Il faut s'assurer que la structure du bâtiment a les dimensions appropriées pour l'installation de l'équipement prévu;
- * Les matériaux/objets situés à proximité du poêle doivent pouvoir supporter le chauffage par effet de rayonnement à travers la vitre de l'appareil, ainsi que les parois du poêle, et ne doivent donc pas être combustibles;
- * Un matériau réfractaire - ciment réfractaire ou autre - doit être appliqué pour sceller la cheminée;
- * L'utilisation du bois dans la finition peut présenter l'inconvénient d'un risque d'incendie, nous conseillons donc de l'isoler correctement ou de ne pas l'utiliser.
- * Attention : L'installation doit être effectuée par un professionnel qualifié.

31. Mode d'emploi

- * Toutes les réglementations et normes doivent être respectées lors de l'installation de cet équipement.
- * Veuillez ne pas toucher la surface de l'appareil lors du 1er allumage.
- * Risque d'endommager la peinture et risque de brûlures.
- * Le durcissement de la peinture s'effectue pendant les 40 à 50 premières minutes, ce qui entraîne un léger dégagement de fumées.

31.1. Combustible

* Seul le bois de chauffage doit être utilisé dans ce type d'équipement. Il ne peut pas être utilisé comme un incinérateur, et d'autres matériaux tels que le charbon, le bois avec les peintures, les vernis, les diluants, les carburants liquides, les colles et les plastiques doivent être exclus. Évitez également de brûler des matériaux combustibles courants tels que le carton et la paille;

* Le bois de chauffage exotique doit également être exclu comme combustible;

* Le bois de chauffage doit avoir un faible taux d'humidité (moins de 20%), il est conseillé de le stocker à l'abri pendant environ 2 ans après la coupe, afin d'obtenir un meilleur rendement et d'éviter le dépôt de crésote dans le conduit de fumée, dans la chambre de combustion et dans la vitre ; le tableau 2 présente quelques types de bois qui peuvent être utilisés dans ces équipements.

Tableau 2 - Liste des types de bois pouvant être utilisés dans un poêle à bois, leur répartition géographique et leur pouvoir calorifique/réaction

Nom usuel	Nom scientifique	Zone de pousse	Caractéristiques Fumée
Pin	Pinus	Europe à l'exception de la Finlande, du nord de la Suède et de la Norvège	Peu
Chêne liège	Quercus suber	Europe du Sud	Peu
Eucalyptus	Eucalyptus	Région méditerranéenne	Beaucoup
Chêne Vert	Quercus ilex	Europe du Sud	Peu
Olivier	Olea	Région méditerranéenne	Peu
Chêne	Quercus	Toute l'Europe	Peu
Frêne	Fraxinus	Zones riveraines	Moyen
Bouleau	Bétula	Hautes terres (Serra da Estrela)	Peu
Hêtre	Fagus	Europe à l'exception de la péninsule ibérique et de l'Europe du Nord.	Peu
Erable / Faux platane	Acer	Toute l'Europe	Peu
Peuplier	Populus	Toute l'Europe	Peu
Châtaignier	Castanea	Toute l'Europe	Moyen

31.2. Puissance

* La puissance de votre équipement indique la capacité de chauffage, c'est-à-dire le transfert de chaleur que votre équipement va effectuer de l'énergie du bois vers votre maison, généralement mesurée en kW, et dépend directement de la quantité de bois que vous mettez dans l'équipement.

* La puissance nominale est la puissance mesurée pour une charge de bois standard lors d'un test en laboratoire pendant une période donnée.

31.3. Principe de la combustion

La Salamandre est conçue pour être un appareil à combustion lente. Avec la charge maximale de bois et une flamme douce, il chauffera avec une efficacité maximale pendant plusieurs heures. La Salamandre peut brûler très

lentement avec une flamme faible pendant quelques heures. Cependant, nous ne recommandons pas cette procédure car une combustion incomplète crée de la fumée qui, en se condensant, dépose du goudron sur le poêle, la cheminée et la vitre. Une accumulation de goudron devient inesthétique et nécessite également un ramonage plus fréquent pour éviter tout risque d'incendie dans la cheminée. Si vous utilisez du bois humide ou vert, le contrôle de la combustion doit toujours être laissé plus ouvert pour assurer une combustion correcte.

Chauffage radiant

Elle est émise par les braises, la plaque d'acier et les feuilles de vermiculite à l'arrière du poêle. Le chauffage par rayonnement est également transmis par la vitre dans la pièce et chauffe la zone située devant le poêle.

Chauffage par convection

L'air froid traverse le carter par le bas, passe par l'arrière et le haut de l'appareil et expulse l'air chaud par l'avant de l'appareil.

Cet air chaud, par convection, atteint les coins les plus éloignés du compartiment.

Il doit réguler l'admission d'air afin d'obtenir une combustion lente et durable, pendant la période de combustion de la charge de bois.

Les cendres des appareils ne doivent être enlevées que lorsqu'ils sont complètement éteints afin d'éviter les accidents.

Les premières fois que le poêle est utilisé, la peinture durcit, ce qui peut entraîner la production de fumée. Si c'est le cas, il est recommandé d'ouvrir la pièce en ouvrant les fenêtres et les portes vers l'extérieur.

31.4. Contrôle de l'air de combustion

La Figure 11 montre le régulateur d'air de combustion. Cela permet de contrôler la quantité d'air qui entre dans le poêle et donc de contrôler la combustion du combustible.

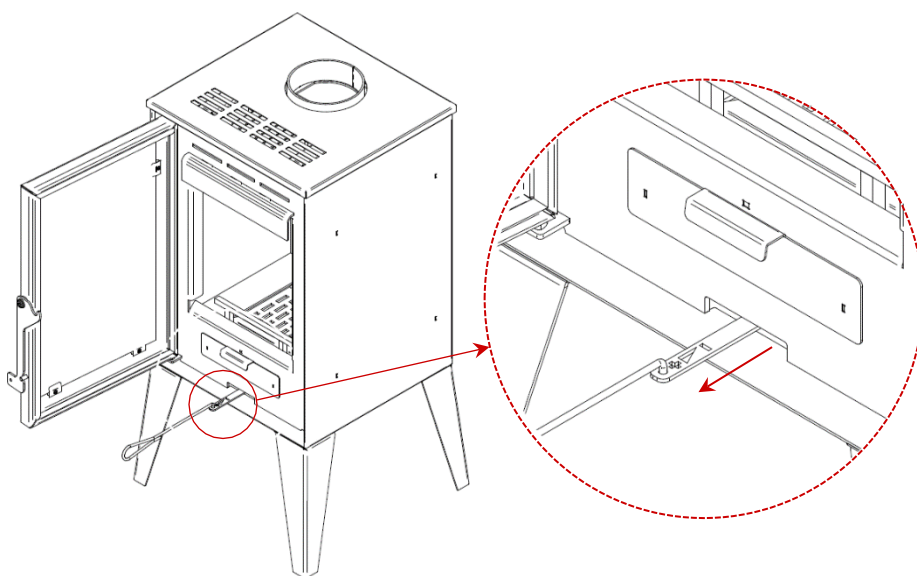


Figure 45 - Régulateur d'air en position d'air primaire ouvert

31.5. Utilisation normale

Période d'éclairage

- L'air primaire doit être ouvert pendant le démarrage jusqu'à ce que le bois soit bien allumé, c'est-à-dire que le régulateur est complètement en position (+), Figure 11.
- Placez des pommes de pin (de préférence) ou des allume-feu sur le support de cendres à la base de la chambre de combustion, placez de petits morceaux de bois, empilés horizontalement.
- Laissez brûler pendant quelques minutes jusqu'à ce que le feu prenne et que les braises rougeoient ; ouvrez la porte et placez du bois d'environ 20 cm sur les braises.
- Après l'allumage, et pour une bonne combustion, le régulateur doit être sur la marque (-), comme indiqué sur la Figure 12.

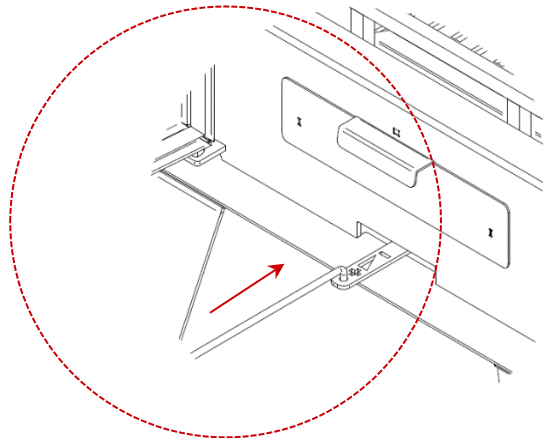


Figure 46 - Régulateur d'air en position fermée d'air primaire

Période de réapprovisionnement

- Ouvrez complètement le contrôle de l'air de combustion.
- Ouvrez la porte lentement.
- Utilisez l'allume-feu pour disposer les charbons de manière uniforme sur le fond du cendrier et les feuilles de vermiculite.
- Mettez du bois neuf sur les braises.
- Fermez la porte et laissez-le brûler jusqu'à ce que le poêle soit chaud et que les braises soient incandescentes.
- Réglez le contrôle de l'air de combustion pour fermer l'air primaire.

* Vérifiez que la circulation d'air est suffisante dans la pièce où l'installation doit être effectuée, sinon l'équipement ne fonctionnera pas correctement. Pour cette raison, vérifiez s'il y a d'autres appareils de chauffage qui consomment de l'air pour leur fonctionnement (par exemple, des appareils à gaz, des cheminées, etc.). Il est déconseillé d'utiliser ces appareils en même temps.

* L'air de combustion est prélevé dans la pièce où se trouve le poêle et consomme donc de l'oxygène. L'utilisateur doit veiller à ce que les grilles d'aération ou autres dispositifs de passage de l'air extérieur ne soient pas obstrués.

* La porte ne doit être ouverte que pendant le ravitaillement en carburant. Les conditions normales d'utilisation de l'équipement impliquent que la porte soit maintenue fermée.

* Faites le plein avant que la charge précédente ne soit complètement brûlée pour faciliter la continuité de la combustion.

* Lorsque vous remplissez le bois de chauffage, ouvrez légèrement la porte et laissez passer quelques instants jusqu'à ce qu'un bon courant d'air se produise, puis ouvrez complètement la porte.

* Lorsque les conditions atmosphériques sont si défavorables qu'elles affectent sérieusement l'évacuation des fumées du poêle (notamment les vents forts), il est conseillé de ne pas utiliser le poêle.

32.Sécurité

* Les parties métalliques accessibles à l'utilisateur atteignent des températures élevées, il faut donc éviter tout contact avec elles afin de ne pas risquer de se brûler.

* Si des enfants sont présents, tenez-les éloignés de l'équipement.

* En cas de dysfonctionnement, consultez le fournisseur.

* La partie inférieure de l'appareil (sous la chambre de combustion) doit être utilisée pour stocker le bois de chauffage ou les ustensiles à utiliser avec l'appareil, par exemple des pinces, un petit balai, une petite pelle, etc.

* En cas de surchauffe de l'appareil ou de feu dans la cheminée, fermer immédiatement la porte de l'appareil et l'entrée d'air afin d'éteindre le feu et contacter le fournisseur.

* N'utilisez que des pièces de rechange fournies par le fabricant - Bestove.

33.Nettoyage et entretien

* Vous ne devez nettoyer votre équipement que lorsqu'il est hors service (froid).

* Pour nettoyer la vitre, nous vous recommandons d'utiliser un produit approprié, en veillant toujours à ce qu'il ne pénètre pas dans les autres parties de l'appareil (parties métalliques, cordon d'étanchéité, poignées et autres). Votre fournisseur peut vous conseiller sur le produit le plus approprié à utiliser.

* Les cendres doivent être enlevées assez fréquemment pour que l'air de combustion ne rencontre pas d'obstacles pendant le fonctionnement de l'appareil.

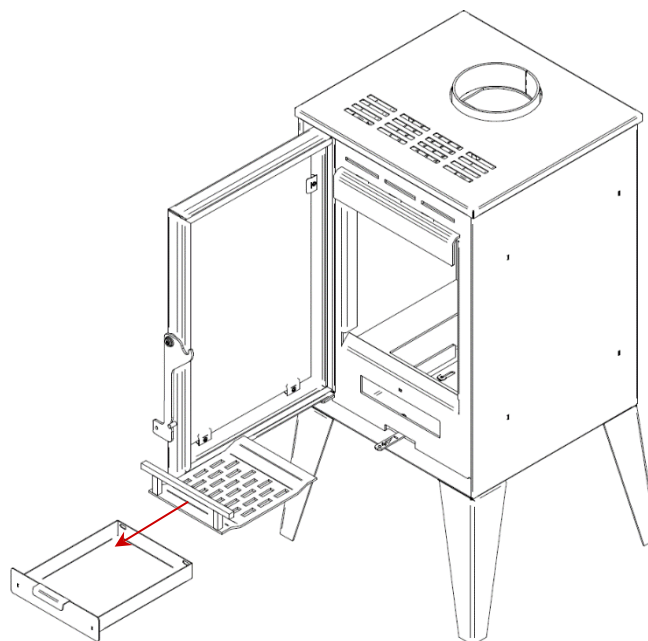


Figure 47 - Nettoyage du tiroir à cendres

* La plaque déflectrice est amovible, il faut donc la retirer et la nettoyer périodiquement.

* La cheminée doit être nettoyée une fois par an. Cependant, vous devez toujours prêter attention à certains indicateurs indiquant que la cheminée a besoin d'être nettoyée, comme l'équipement qui laisse échapper de la fumée par la porte. Pour effectuer ce nettoyage, il faut retirer les deux plaques déflectrices. Tout d'abord, il faut soutenir le baffle avec les deux mains et le soulever un peu pour le libérer de la plaque de vermiculite sur les supports arrière et supérieur (tiges d'acier).

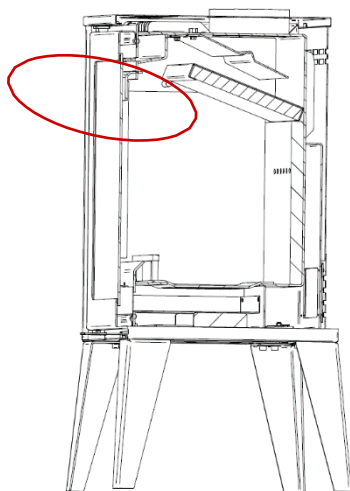


Figure 48 - Retirar primeira defletora

* Retirez ensuite le deuxième déflecteur en dévissant les deux vis situées dans la partie supérieure avant. Veillez à ne pas endommager les feuilles de vermiculite (côtés, fond et arrière) lorsque vous retirez le déflecteur de fumée.

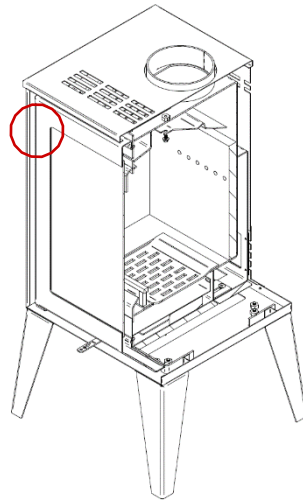


Figure 49 - Retirar segunda defletora

34. Anomalies

Anomalie	Cause possible	Correction
L'équipement dégage de la fumée	Du bois humide ou vert et/ou la cheminée doit être nettoyée	Utilisez du bois sec et/ou nettoyez la cheminée
L'équipement met du temps à chauffer	Du bois humide ou vert et/ou la cheminée doit être nettoyée	Utilisez du bois sec et/ou nettoyez la cheminée
Le feu s'éteint	Bois humide ou vert ; l'équipement n'a pas été suffisamment chauffé	Utilisez du bois sec ; ouvrez davantage le régulateur d'entrée d'air de combustion ; réchauffez bien l'appareil avant de fermer le régulateur d'air de combustion
Le verre se salit	Pas de flamme douce et/ou de bois humide ou vert	Brûlez du bois plus sec et/ou ouvrez davantage le contrôle de l'air de combustion.
Le feu ne s'éteint pas pendant la nuit	Bois insuffisant et/ou bois très léger, comme le pin et/ou porte mal ajustée	Remplissez le poêle de bois de chauffage et/ou utilisez du bois de chauffage plus lourd et/ou remplacez le cordon en fibre de verre

Tableau 3 - Identification des problèmes éventuels et de leurs solutions

35. Fin de vie d'un poêle à bois

* Environ 90% des matériaux utilisés dans la fabrication de l'équipement sont recyclables, ce qui permet de réduire l'impact environnemental et de contribuer au développement durable de la planète.

* Par conséquent, les équipements en fin de vie doivent être envoyés à des opérateurs de déchets agréés. Nous vous conseillons donc de contacter votre municipalité pour connaître la collecte appropriée.

36. Conditions de garantie

Les dispositions du présent Bon de garantie ne sont pas exclusives du bénéficiaire, au profit de l'acheteur, de la garantie légale pour défauts et vices cachés, qui s'applique en tout état de cause dans les conditions des articles 1641 et suivants du Code Civil.

Nos appareils bénéficient d'une garantie de 2 ans sur le corps de chauffe dont les conditions sont détaillées dans le certificat de garantie qui les accompagne à condition que :

- L'appareil soit installé par un professionnel.
- Le transport de l'appareil entre le magasin et votre domicile soit IMPERATIVEMENT réalisé « appareil en position verticale », le non-respect de cette clause annule toute garantie sur l'habillage de l'appareil.
- L'appareil soit installé sur le territoire français.
- L'appareil ait été vendu par un distributeur français agréé et installé dans les règles de l'art par un installateur professionnel.
- L'ensemble des composants soit accessible.

Nous contacter préalablement à toute intervention sous garantie. BESTOVE ne peut être tenu pour responsable des dégâts matériels ou des accidents de personne consécutifs à une installation non conforme aux dispositions légales et réglementaires (par exemple l'absence de raccordement à une prise de terre ; mauvais tirage d'une installation ; usure normale du matériel ou utilisation ou usage anormal du matériel, notamment en cas d'utilisation industrielle ou commerciale ou emploi du matériel dans des conditions différentes de celles pour lesquelles il a été construit ; exposition à des conditions extérieures affectant l'appareil telles qu'une humidité excessive ou variation anormale de la tension électrique ; anomalie, détérioration ou accident provenant de choc, chute, négligence, défaut de surveillance ou d'entretien de l'acheteur ; modification, transformation ou intervention effectuée par un personnel ou une entreprise non agréée par BESTOVE SAS ou réalisée avec des pièces de rechange non d'origine ou non agréées par le constructeur).

37. Déclaration de performance

DECLARATION OF PERFORMANCE | DECLARATION DE PERFORMANCE

COZY

N° DD-044

1. Unique identification code of the product type | Le code d'identification unique du type de produit

BESTOVE – EAN 05600990449428

2. Number of type, batch or serial product | Nombre de type, de lot ou de série du produit

3. Intended use | Utilisation prévue

HEATING OF RESIDENTIAL BUILDINGS | CHAUFFAGE DE BATIMENTS RESIDENTIELS

4. Name, registered trade name and contact address of the manufacturer | Nom, marque déposée et l'adresse de contact du fabricant

Bestove
contact@bestove.fr
Fabriqué en Europe

5. System of assessment and verification of constancy of performance of the product | Système d'évaluation et de vérification de la Constance des performances du produit

Système 3

6. Harmonized standard | Norme harmonisée

EN 13240

7. Name and identification number of the notified body | Nom et numéro d'identification de l'organisme notifié

CEIS - CENTRO DE ENSAYOS INOVACION Y SERVICIOS
NB: 1722

8. Test report | Rapport d'essai

CEE-0178/17-1

9. Declared performance | Performance déclarée

Essencial characteristics Caractéristiques essentielles	Performance	Harmonized technical specifications Spécifications techniques harmonisées
Fire safety Sécurité incendie	OK. According to the test report Selon le rapport d'essai CEE-0178/17-1	According to the requirements Selon les exigences 4.2.1, 4.2.3, 4.2.4, 4.2.6, 4.2.7, 4.2.8, 4.2.10, 4.2.12, 5.2, 5.4, 5.6, 6.1 (EN13240)
Emission of combustion products Emission des produits de combustion	OK. Nominal heat output Le débit calorifique nominal - CO: 0,073%	Nominal heat output Le débit calorifique nominal -CO < 1,0%
Release of dangerous substances Dégagement de substances	OK. According to the test report Selon le rapport d'essai CEE-0178/17-1	According to the Annex ZA.1 (EN13240) Selon l'annexe ZA.1 (EN13240)
Surface temperature La température de surface	OK. According to the test report Selon le rapport d'essai CEE-0178/17-1	According to the requirements Selon les exigences 4.2.1, 5.4, 5.5, 5.6 (EN13240)
Electrical safety Sécurité électrique	OK. According to the test report Selon le rapport d'essai CEE-0178/17-1	According to the requirements Selon les exigences 5.8 (EN13240)
Mechanical strength résistance	OK. According to the test report Selon le rapport d'essai CEE-0178/17-1 every 10 m of the flue should be placed a load support tous les 10 m de conduit de fumée doit être placé un support de charge	According to the requirements Selon les exigences 4.2.1, 4.2.4 (EN13240)
Energy efficiency L'efficacité énergétique	OK. 81%	≥ 50% for rated thermal input Pour puissance thermique nominale

10. Performance of the product stated in points 1 and 2 is consistente with the declared performance in point 9. This declaration of performance is issued under the sole responsibility of the manufacturer identified in point 4. | Les performances du produit indiqué dans les points 1 et 2 est compatible avec les performances déclarées au point 9. Cette déclaration de performance est établie sous la seule responsabilité du fabricant identifié dans le point 4.

Name and title | Nom et titre, Bestove 15/03/2023

LOFT

N° DD-089

1. Unique identification code of the product type | Le code d'identification unique du type de produit

LOFT – EAN 05600990471887

2. Number of type, batch or serial product | Nombre de type, de lot ou de série du produit

3. Intended use | Utilisation prévue

HEATING OF RESIDENTIAL BUILDINGS | CHAUFFAGE DE BATIMENTS RESIDENTIELS

4. Name, registered trade name and contact address of the manufacturer | Nom, marque déposée et l'adresse de contact du fabricant

BESTOVE, SAS
10 rue du Général Faidherbe
94130 Nogent sur marn France

5. System of assessment and verification of constancy of the product | Système d'évaluation et de vérification de la Constance des performances du produit

Système 3

6. Harmonized standard | Norme harmonisée

EN 13240

7. Name and identification number of the notified body | Nom et numéro d'identification de l'organisme notifié

CEIS
NB: 1722

8. Test report | Rapport d'essai

CEE-0065/22-1

9. Declared performance | Performance déclarée

Essencial characteristics Caractéristiques essentielles	Performance	Harmonized technical specifications Spécifications techniques harmonisées
Fire safety Sécurité incendie	OK (A1). According to the test report Selon le rapport d'essai CEE-0065/22-1	According to the requirements Selon les exigences 4.2.1, 4.2.3, 4.2.4, 4.2.6, 4.2.7, 4.2.8, 4.2.10, 4.2.12, 5.2, 5.4, 5.6, 6.1 (EN13240)
Emission of combustion products Emission des produits de combustion	OK. Nominal heat output Le débit calorifique nominal - CO: 0,08%	Nominal heat output Le débit calorifique nominal –CO < 1,0%
Release of dangerous substances Dégagement de substances	OK. According to the test report Selon le rapport d'essai CEE-0065/22-1	According to the Annex ZA.1 (EN13240) Selon le Annexe ZA.1 (EN13240)
Surface temperature La température de surface	OK. According to the test report Selon le rapport d'essai CEE-0065/22-1	According to the requirements Selon les exigences 4.2.1, 5.4, 5.5, 5.6 (EN13240)

Electrical safety Sécurité électrique	OK. According to the test report Selon le rapport d'essai CEE-0065/22-1	According to the requirements Selon les exigences 5.8 (EN13240)
Mechanical strength résistance	OK. According to the test report Selon le rapport d'essai CEE-0065/22-1 every 10 m of the flue should be placed a load support tous les 10 m de conduit de fumée doit être placé un support de charge	According to the requirements Selon les exigences 4.2.1, 4.2.4 (EN13240)
Energy efficiency L'efficacité énergétique	OK. 83%	≥ 50% for rated thermal input Pour puissance thermique nominale

10. Performance of the product stated in points 1 and 2 is consistent with the declared performance in point 9. This declaration of performance is issued under the sole responsibility of the manufacturer identified in point 4. | Les performances du produit indiqué dans les points 1 et 2 est compatible avec les performances déclarées au point 9. Cette déclaration de performance est établie sous la seule responsabilité du fabricant identifié dans le point 4.

Name and title | Nom et titre
Nogent sur Marne, 15/03/2023

Anne Marie Rabasco (Directrice Générale | CEO)

PULL

N° DD-051

1. Unique identification code of the product type | Le code d'identification unique du type de produit

PULL- EAN 05600990462748

2. Number of type, batch or serial product | Nombre de type, de lot ou de série du produit

3. Intended use | Utilisation prévue

HEATING OF RESIDENTIAL BUILDINGS | CHAUFFAGE DE BATIMENTS RESIDENTIELS

4. Name, registered trade name and contact address of the manufacturer | Nom, marque déposée et l'adresse de contact du fabricant

Bestove
contact@bestove.fr
Fabriqué en Europe

5. System of assessment and verification of constancy of the product | Système d'évaluation et de vérification de la Constance des performances du produit

Système 3

6. Harmonized standard | Norme harmonisée

EN 13240

7. Name and identification number of the notified body | Nom et numéro d'identification de l'organisme notifié

CENTRO DE APOIO TECNOLÓGICO À INDÚSTRIA METALOMECÂNICA
NB 0464

8. Test report | Rapport d'essai

20214000918/10

9. Declared performance | Performance déclarée

Essencial characteristics Caractéristiques essentielles	Performance	Harmonized technical specifications Spécifications techniques harmonisées
Fire safety Sécurité incendie	OK (A1) According to the test report Selons le rapport 20214000918/10	According to the requirements Selon les exigences 4.2.1, 4.2.3, 4.2.4, 4.2.6, 4.2.7, 4.2.8, 4.2.10, 4.2.12, 5.2, 5.4, 5.6, 6.1 (EN13240)
Emission of combustion products Emission des produits de combustion	OK. Nominal heat output Le débit calorifique nominal - CO: 0,079%	Nominal heat output Le débit calorifique nominal -CO < 1,0%
Release of dangerous substances Dégagement de substances	OK. According to the test report Selon le rapport d'essai 20214000918/10	According to the Annex ZA.1 (EN13240) Selon le Annexe ZA.1 (EN13240)

Surface temperature La température de surface	OK. According to the test report Selon le rapport d'essai 20214000918/10	According to the requirements Selon les exigences 4.2.1, 5.4, 5.5, 5.6 (EN13240)
Electrical safety Sécurité électrique	OK. According to the test report Selon le rapport d'essai 20214000918/10	According to the requirements Selon les exigences 5.8 (EN13240)
Mechanical strength résistance	OK. According to the test report Selon le rapport d'essai 20214000918/10 every 10 m of the flue should be placed a load support tous les 10 m de conduit de fumée doit être placé un support de charge	According to the requirements Selon les exigences 4.2.1, 4.2.4 (EN13240)
Energy efficiency L'efficacité énergétique	OK. 81%	≥ 50% for rated thermal input Pour puissance thermique nominale

10. Performance of the product stated in points 1 and 2 is consistent with the declared performance in point 9. This declaration of performance is issued under the sole responsibility of the manufacturer identified in point 4. | Les performances du produit indiqué dans les points 1 et 2 est compatible avec les performances declares au point 9. Cette déclaration de performance est établie sous la seule responsabilité du fabricant identifié dans le point 4.

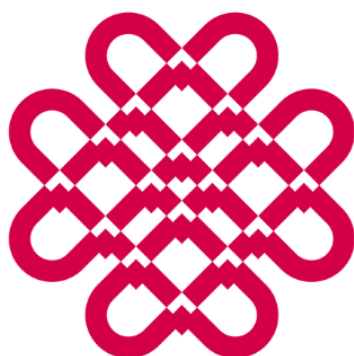
Name and title | Nom et titre

Nogent sur Marne, 15/03/2023

Anne Marie Rabasco (Directeur Générale | CEO)

Lisez toujours le manuel d'utilisation et conservez-le comme future référence.

Tous les produits Bestove sont garantis pendant 2 ans.



BESTOVE

01 41 95 63 10

www.bestove.fr

contact@bestove.fr